

DIN 13191

**DIN**

ICS 11.040.30

Ersatz für  
DIN 13191:2016-12**Medizinische Instrumente –  
Hohlmeißelzange nach Stille**Medical instruments –  
Rongeur type StilleInstruments médicaux  
Pince-gouge de Stille

<http://www.china-gauges.com/>

Gesamtumfang 6 Seiten

DIN-Normenausschuss Feinmechanik und Optik (NAFuO)



## Inhalt

	Seite
Vorwort . . . . .	3
1 Anwendungsbereich . . . . .	4
2 Normative Verweisungen . . . . .	4
3 Begriffe . . . . .	4
4 Maße und Bezeichnung . . . . .	4
4.1 Maße . . . . .	4
4.2 Bezeichnung . . . . .	6
5 Werkstoffe . . . . .	6
6 Prüfung . . . . .	6
7 Kennzeichnung . . . . .	6

## Bilder

Bild 1 — Hohlmeißelzange nach Stille — Form A — gewinkelt . . . . .	5
Bild 2 — Hohlmeißelzange nach Luer-Stille — Form B — gebogen . . . . .	6

## Vorwort

Dieses Dokument wurde vom Arbeitsausschuss NA 027-05-01 AA „Chirurgische Instrumente“ im DIN-Normenausschuss Feinmechanik und Optik (NAFuO) erarbeitet.

Es wird auf die Möglichkeit hingewiesen, dass einige Elemente dieses Dokuments Patentrechte berühren können. DIN ist nicht dafür verantwortlich, einige oder alle diesbezüglichen Patentrechte zu identifizieren.

Aktuelle Informationen zu diesem Dokument können über die Internetseiten von DIN ([www.din.de](http://www.din.de)) durch eine Suche nach der Dokumentennummer aufgerufen werden.

## Änderungen

Gegenüber DIN 13191:2016-12 wurden folgende Änderungen vorgenommen:

- a) Abschnitt 2 „Normative Verweisungen“ aktualisiert;
- b) Abschnitt 3 „Begriffe“ aufgenommen;
- c) bisherigen Abschnitt 3 „Maße und Bezeichnung“ und Abschnitt 4 „Werkstoffe und Ausführung“ in neuen Abschnitt 4 „Maße und Bezeichnung“ und Abschnitt 5 „Werkstoffe“ umgewandelt und Inhalte aktualisiert;
- d) bisherigen Abschnitt 5 „Kennzeichnung“ in Abschnitt 7 umgewandelt;
- e) Abschnitt 6 „Prüfung“ hinzugefügt.

## Frühere Ausgaben

DIN 13191: 1972-02, 1983-02, 2005-12, 2016-12

## 1 Anwendungsbereich

Dieses Dokument legt Anforderungen für Hohlmeißelzangen nach Stille fest, wie sie in der Chirurgie und im Gesundheitswesen verwendet werden.

## 2 Normative Verweisungen

Die folgenden Dokumente werden im Text in solcher Weise in Bezug genommen, dass einige Teile davon oder ihr gesamter Inhalt Anforderungen des vorliegenden Dokuments darstellen. Bei datierten Verweisungen gilt nur die in Bezug genommene Ausgabe. Bei undatierten Verweisungen gilt die letzte Ausgabe des in Bezug genommenen Dokuments (einschließlich aller Änderungen).

DIN 58300, *Schlussarten für chirurgische Instrumente*

DIN 96298-3, *Medizinische Instrumente — Begriffe, Messmethoden und Prüfungen — Teil 3: Prüfungen*

DIN EN ISO 7153-1, *Chirurgische Instrumente — Werkstoffe — Teil 1: Metalle*

DIN EN ISO 20417, *Medizinprodukte — Anforderungen an vom Hersteller bereitzustellende Informationen*

## 3 Begriffe

In diesem Dokument werden keine Begriffe aufgeführt.

DIN und DKE stellen terminologische Datenbanken für die Verwendung in der Normung unter den folgenden Adressen bereit:

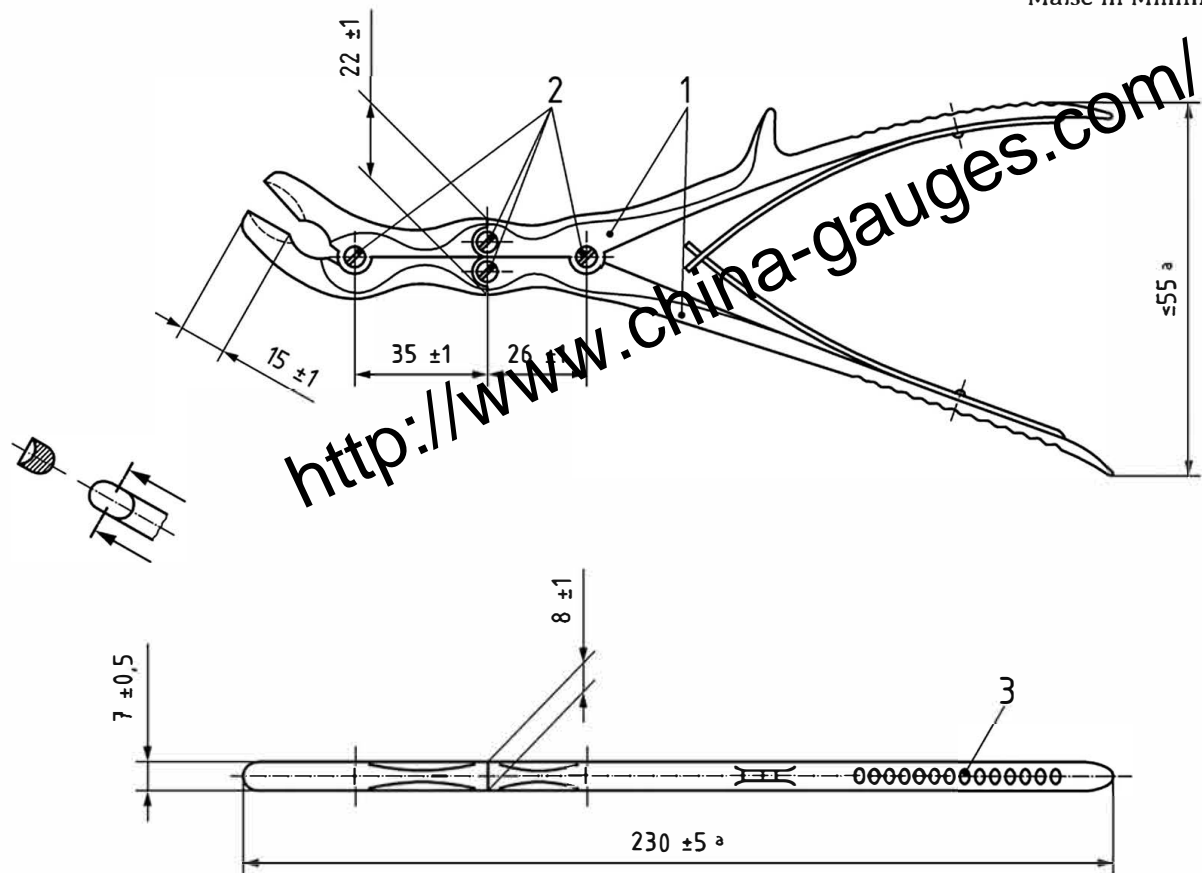
- DIN-TERMinologieportal: verfügbar unter <https://www.din.de/go/din-term/>
- DKE-IEV: verfügbar unter <https://www.dke.de/DKE-IEV>

## 4 Maße und Bezeichnung

### 4.1 Maße

Die Maße sind in Bild 1 und Bild 2 angegeben. Nicht angegebene Einzelheiten müssen zweckentsprechend gewählt werden.

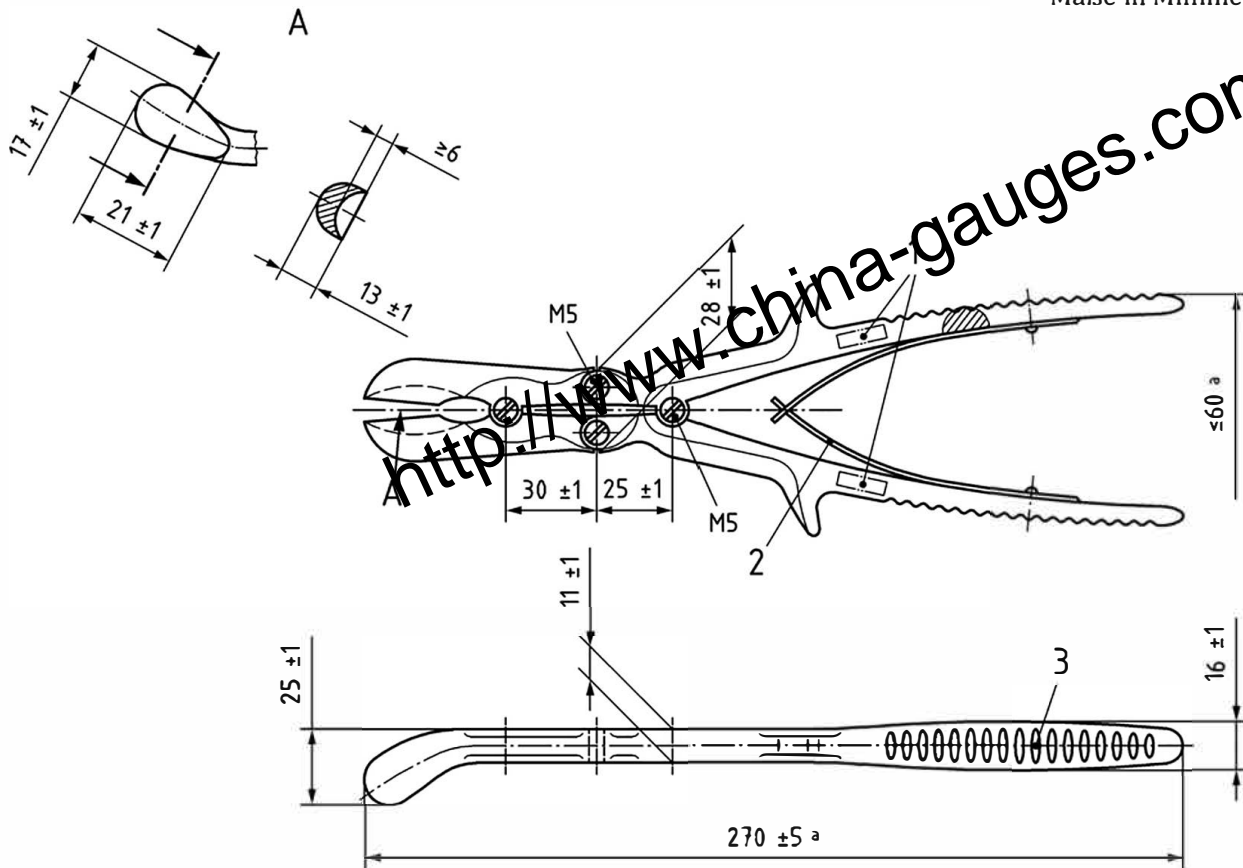
Maße in Millimeter

**Legende**

- 1 Platz für Kennzeichnung
- 2 Schraubenschluss DIN 58300-SRS-M 4-6
- 3 Oberflächenprofil der Griffflächen nach Wahl des Herstellers
- <sup>a</sup> Bei geschlossener Zange.

Nicht angegebene Einzelheiten sind zweckentsprechend zu wählen.

**Bild 1 — Hohlmeißelzange nach Stille — Form A — gewinkelt**



### Legende

- 1 Platz für Kennzeichnung
- 2 Federung mit Einzel- oder Doppelfeder nach Wahl des Herstellers
- 3 Oberflächenprofil der Griffflächen nach Wahl des Herstellers

<sup>a</sup> Bei geschlossener Zange.

Nicht angegebene Einzelheiten sind zweckentsprechend zu wählen.

**Bild 2 — Hohlmeißelzange nach Luer-Stille — Form B — gebogen**

### 4.2 Bezeichnung

Bezeichnung einer Hohlmeißelzange nach Stille von 230 mm Länge:

**Zange DIN 13191-230**

### 5 Werkstoffe

Werkstoffe müssen nach DIN EN ISO 7153-1 gewählt werden.

### 6 Prüfung

Die Prüfung einer Hohlmeißelzange nach Stille muss nach DIN 96298-3 erfolgen.

### 7 Kennzeichnung

Die Kennzeichnung muss nach DIN EN ISO 20417 vorgenommen werden.