

DIN 13173

DIN

ICS 11.040.30

Ersatz für
DIN 13173:2016-12**Medizinische Instrumente –
Tupferzangen**Medical instruments –
Dressing forcepsInstruments médicaux
Pinces porte-coton<http://www.china-gauges.com/>

Gesamtumfang 8 Seiten

DIN-Normenausschuss Feinmechanik und Optik (NAFuO)



Inhalt

	Seite
Vorwort	3
1 Anwendungsbereich	4
2 Normative Verweisungen	4
3 Begriffe	4
4 Maße und Bezeichnung	4
4.1 Maße	4
4.2 Bezeichnung	7
5 Werkstoffe	8
6 Prüfung	8
7 Kennzeichnung	8

Bilder

Bild 1 — Tupperzange, Form A, gerade, mit Durchsteckschluss	5
Bild 2 — Tupperzange, Form B, gebogen, mit Durchsteckschluss	6
Bild 3 — Tupperzange, Form C, gebogen, mit Schraubenschluss mit halbaufgelegtem Schenkel	7

Tabellen

Tabelle 1 — Maße	4
----------------------------	---

Vorwort

Dieses Dokument wurde vom Arbeitsausschuss NA 027-05-01 AA „Chirurgische Instrumente“ im DIN-Normenausschuss Feinmechanik und Optik (NAFuO) erarbeitet.

Es wird auf die Möglichkeit hingewiesen, dass einige Elemente dieses Dokuments Patentrechte berühren können. DIN ist nicht dafür verantwortlich, einige oder alle diesbezüglichen Patentrechte zu identifizieren.

Aktuelle Informationen zu diesem Dokument können über die Internetseiten von DIN (www.din.de) durch eine Suche nach der Dokumentennummer aufgerufen werden.

Änderungen

Gegenüber DIN 13173:2016-12 wurden folgende Änderungen vorgenommen:

- a) Abschnitt 2 „Normative Verweisungen“ aktualisiert;
- b) Abschnitt 3 „Begriffe“ aufgenommen;
- c) bisherigen Abschnitt 3 „Maße und Bezeichnung“ und Abschnitt 4 „Werkstoffe und Ausführung“ in neuen Abschnitt 4 „Maße und Bezeichnung“ und Abschnitt 5 „Werkstoffe“ umgewandelt und Inhalte aktualisiert;
- d) bisherigen Abschnitt 5 „Kennzeichnung“ in Abschnitt 7 umgewandelt;
- e) Abschnitt 6 „Prüfung“ hinzugefügt.

Frühere Ausgaben

DIN 13173: 1979-07, 1988-09, 2005-12, 2016-07

1 Anwendungsbereich

Dieses Dokument legt Anforderungen für Tupperzangen fest, wie sie in der Chirurgie und im Gesundheitswesen verwendet werden.

2 Normative Verweisungen

Die folgenden Dokumente werden im Text in solcher Weise in Bezug genommen, dass einige Teile davon oder ihr gesamter Inhalt Anforderungen des vorliegenden Dokuments darstellen. Bei datierten Verweisungen gilt nur die in Bezug genommene Ausgabe. Bei undatierten Verweisungen gilt die letzte Ausgabe des in Bezug genommenen Dokuments (einschließlich aller Änderungen).

DIN 58300, *Schlussarten für chirurgische Instrumente*

DIN 96298-3, *Medizinische Instrumente — Begriffe, Messmethoden und Prüfungen — Teil 3: Prüfungen*

DIN EN ISO 7153-1, *Chirurgische Instrumente — Werkstoffe — Teil 1: Metalle*

DIN EN ISO 20417, *Medizinprodukte — Anforderungen an vom Hersteller bereitzustellende Informationen*

3 Begriffe

In diesem Dokument werden keine Begriffe aufgeführt.

DIN und DKE stellen terminologische Datenbanken für die Verwendung in der Normung unter den folgenden Adressen bereit:

- DIN-TERMinologieportal: verfügbar unter <https://www.din.de/go/din-term/>
- DKE-IEV: verfügbar unter <https://www.dke.de/DKE-IEV>

4 Maße und Bezeichnung

4.1 Maße

Die Maße sind in Tabelle 1 und im Bild 1, Bild 2 und Bild 3 angegeben.

Nicht angegebene Einzelheiten müssen zweckentsprechend gewählt werden.

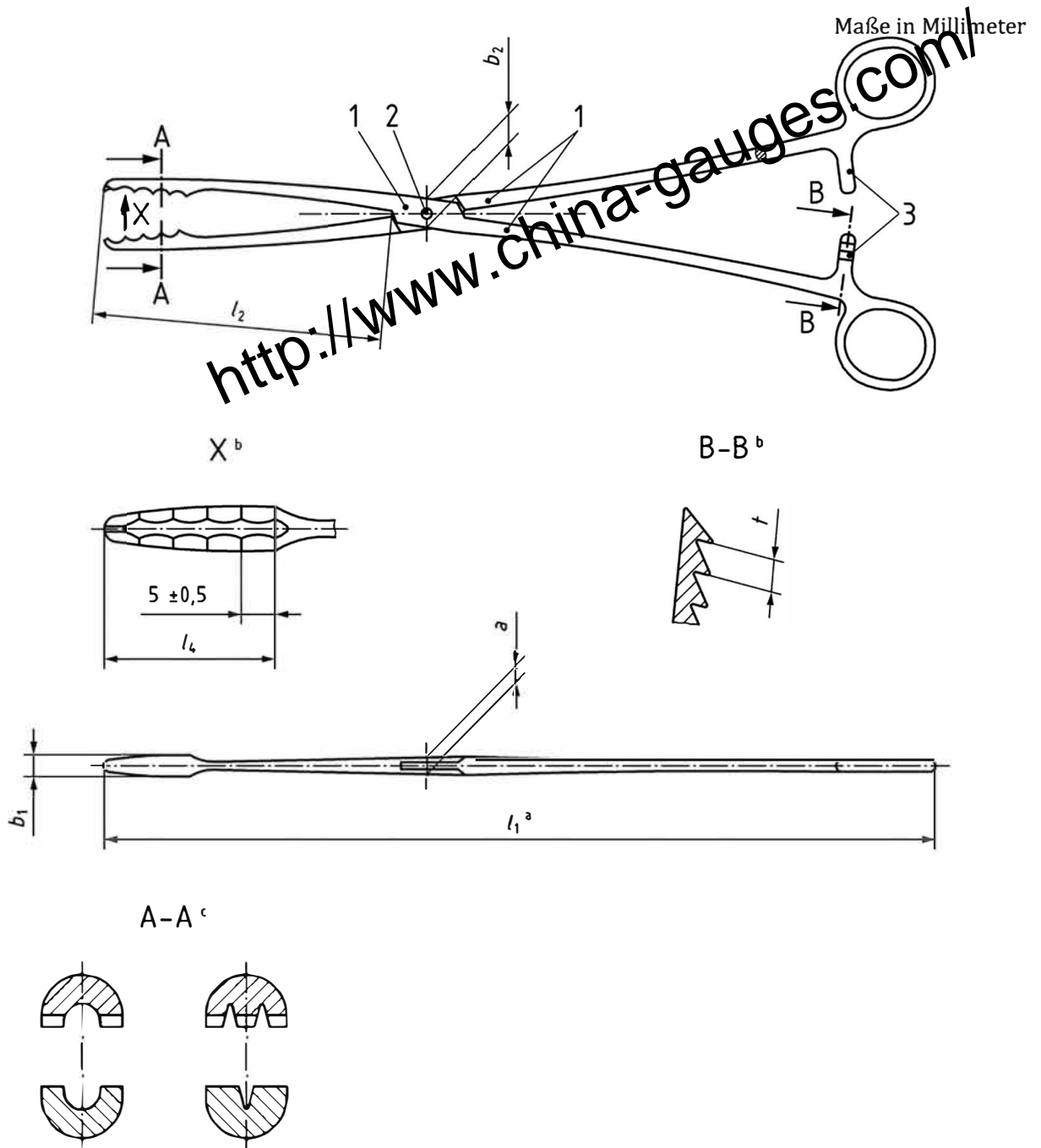
Tabelle 1 — Maße

Maße in Millimeter

Form	l_1	a	b_1	b_2	h	l_2	l_4	Durchsteckschluss nach DIN 58300	Sperrzähne	
	± 5	$\pm 0,5$	$\pm 0,3$	± 1	± 3	± 5	± 2		Anzahl	t
A	220	5,5	5,0	9,5	21	75	26	D 22	3 : 3 oder ^a 4 : 4	2,2
B	250	6	5,5	10	25	88	26	D 24	4 : 4	2,2
	265		6,0							

^a Nach Wahl des Herstellers.

Form A



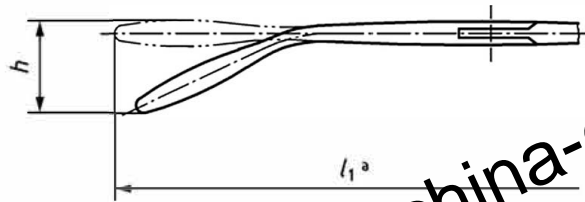
Legende

- 1 Platz für Kennzeichnung
- 2 Durchsteckschluss
- 3 Sperrzähne
- a Bei geschlossener Zange.
- b Vergrößert.
- c Vergrößert, nach Wahl des Herstellers.

Bild 1 — Tupferzange, Form A, gerade, mit Durchsteckschluss

Form B

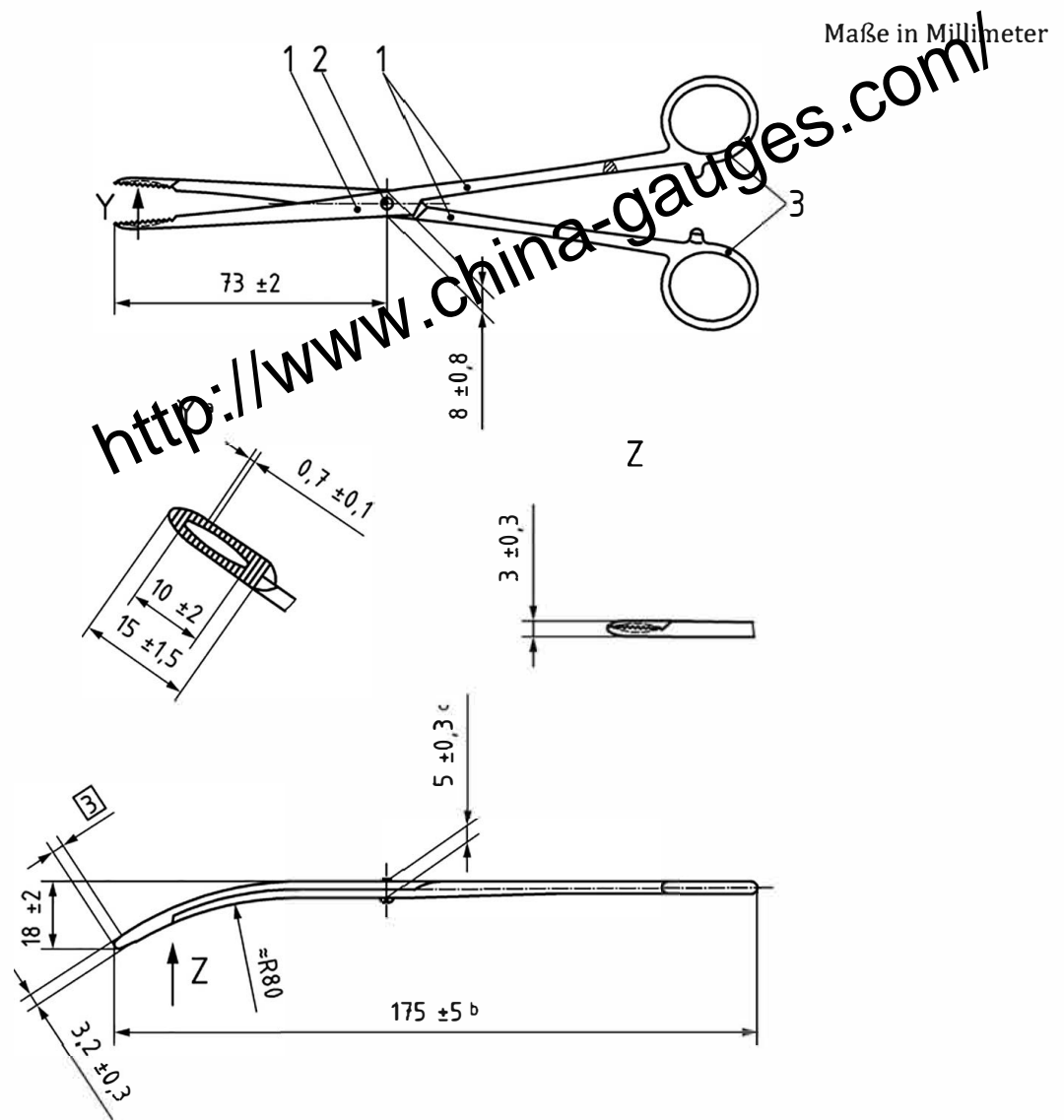
Übrige Maße wie Form A.



^a Bei geschlossener Zange (voll eingerastet) in gestrecktem Zustand.

Bild 2 — <http://www.china-gauges.com/> **Tupferzange, Form B, gebogen, mit Durchsteckschluss**

Form C



Legende

- 1 Platz für Kennzeichnung
 - 2 Schraubenschluss DIN 58300 - SH - M2,5 - 4
 - 3 Sperrzähne
- ^a Vergrößert.
^b Bei geschlossener Zange.
^c Diese Maße bleiben bei Abnahmeprüfungen unberücksichtigt.

Bild 3 — Tupferzange, Form C, gebogen, mit Schraubenschluss mit halbaufgelegtem Schenkel

4.2 Bezeichnung

Bezeichnung einer Tupferzange der Form C mit einer Länge von 175 mm:

Zange DIN 13173-C175

5 Werkstoffe

Werkstoffe müssen nach DIN EN ISO 7153-1 gewählt werden.

6 Prüfung

Die Prüfung einer Tupferzange muss nach DIN 96298-3 vorgenommen werden.

7 Kennzeichnung

Die Kennzeichnung muss nach DIN EN ISO 20417 vorgenommen werden.

<http://www.china-gauges.com/>