

DIN 13193

**DIN**

ICS 11.040.30

Ersatz für  
DIN 13193:2016-12**Medizinische Instrumente –  
Hohlmeißelzangen nach Luer**Medical instruments –  
Rongeurs type LuerInstruments médicaux  
Pince-gouge de Luer

<http://www.china-gauges.com/>

Gesamtumfang 10 Seiten

DIN-Normenausschuss Feinmechanik und Optik (NAFuO)



## Inhalt

	Seite
Vorwort . . . . .	3
1 Anwendungsbereich . . . . .	4
2 Normative Verweisungen . . . . .	4
3 Begriffe . . . . .	4
4 Maße und Bezeichnung . . . . .	4
4.1 Maße . . . . .	4
4.2 Bezeichnung . . . . .	10
5 Werkstoffe . . . . .	10
6 Prüfungen . . . . .	10
7 Kennzeichnung . . . . .	10

<http://www.china-gauges.com/>

## Bilder

Bild 1 — Hohlmeißelzangen nach Luer — Form A . . . . .	5
Bild 2 — Hohlmeißelzangen nach Luer — Form B . . . . .	6
Bild 3 — Hohlmeißelzangen nach Luer — Form C . . . . .	7
Bild 4 — Hohlmeißelzangen nach Luer — Form D . . . . .	7
Bild 5 — Hohlmeißelzangen nach Luer — Form E . . . . .	8
Bild 6 — Hohlmeißelzangen nach Luer — Form F . . . . .	8
Bild 7 — Hohlmeißelzangen nach Luer — Form G . . . . .	9
Bild 8 — Hohlmeißelzangen nach Luer-Friedmann — Form H . . . . .	10

## Vorwort

Dieses Dokument wurde vom Arbeitsausschuss NA 027-05-01 AA „Chirurgische Instrumente“ im DIN-Normenausschuss Feinmechanik und Optik (NAFuO) erarbeitet.

Es wird auf die Möglichkeit hingewiesen, dass einige Elemente dieses Dokuments Patentrechte berühren können. DIN ist nicht dafür verantwortlich, einige oder alle diesbezüglichen Patentrechte zu identifizieren.

Aktuelle Informationen zu diesem Dokument können über die Internetseiten von DIN ([www.din.de](http://www.din.de)) durch eine Suche nach der Dokumentennummer aufgerufen werden.

## Änderungen

Gegenüber DIN 13193:2016-12 wurden folgende Änderungen vorgenommen:

- a) Abschnitt 2 „Normative Verweisungen“ aktualisiert;
- b) Abschnitt 3 „Begriffe“ aufgenommen;
- c) bisherigen Abschnitt 3 „Maße und Bezeichnung“ und Abschnitt 4 „Werkstoffe und Ausführung“ in neuen Abschnitt 4 „Maße und Bezeichnung“ und Abschnitt 5 „Werkstoffe“ umgewandelt und Inhalte aktualisiert;
- d) bisherigen Abschnitt 5 „Kennzeichnung“ in Abschnitt 7 umgewandelt;
- e) Abschnitt 6 „Prüfungen“ hinzugefügt.

## Frühere Ausgaben

DIN 13193: 1973-11, 1983-02, 2005-02, 2016-12

## 1 Anwendungsbereich

Dieses Dokument legt Anforderungen für Hohlmeißelzangen nach Luer fest, wie sie in der Chirurgie und im Gesundheitswesen verwendet werden.

## 2 Normative Verweisungen

Die folgenden Dokumente werden im Text in solcher Weise in Bezug genommen, dass einige Teile davon oder ihr gesamter Inhalt Anforderungen des vorliegenden Dokuments darstellen. Bei datierten Verweisungen gilt nur die in Bezug genommene Ausgabe. Bei undatierten Verweisungen gilt die letzte Ausgabe des in Bezug genommenen Dokuments (einschließlich aller Änderungen).

DIN 58300, *Schlussarten für chirurgische Instrumente*

DIN 96298-3, *Medizinische Instrumente — Begriffe, Messmethoden und Prüfungen — Teil 3: Prüfungen*

DIN EN ISO 7153-1, *Chirurgische Instrumente — Werkstoffe — Teil 1: Metalle*

DIN EN ISO 20417, *Medizinprodukte — Anforderungen an vom Hersteller bereitzustellende Informationen*

## 3 Begriffe

In diesem Dokument werden keine Begriffe aufgeführt.

DIN und DKE stellen terminologische Datenbanken für die Verwendung in der Normung unter den folgenden Adressen bereit:

- DIN-TERMinologieportal: verfügbar unter <https://www.din.de/go/din-term/>
- DKE-IEV: verfügbar unter <http://www.dke.de/DKE-IEV>

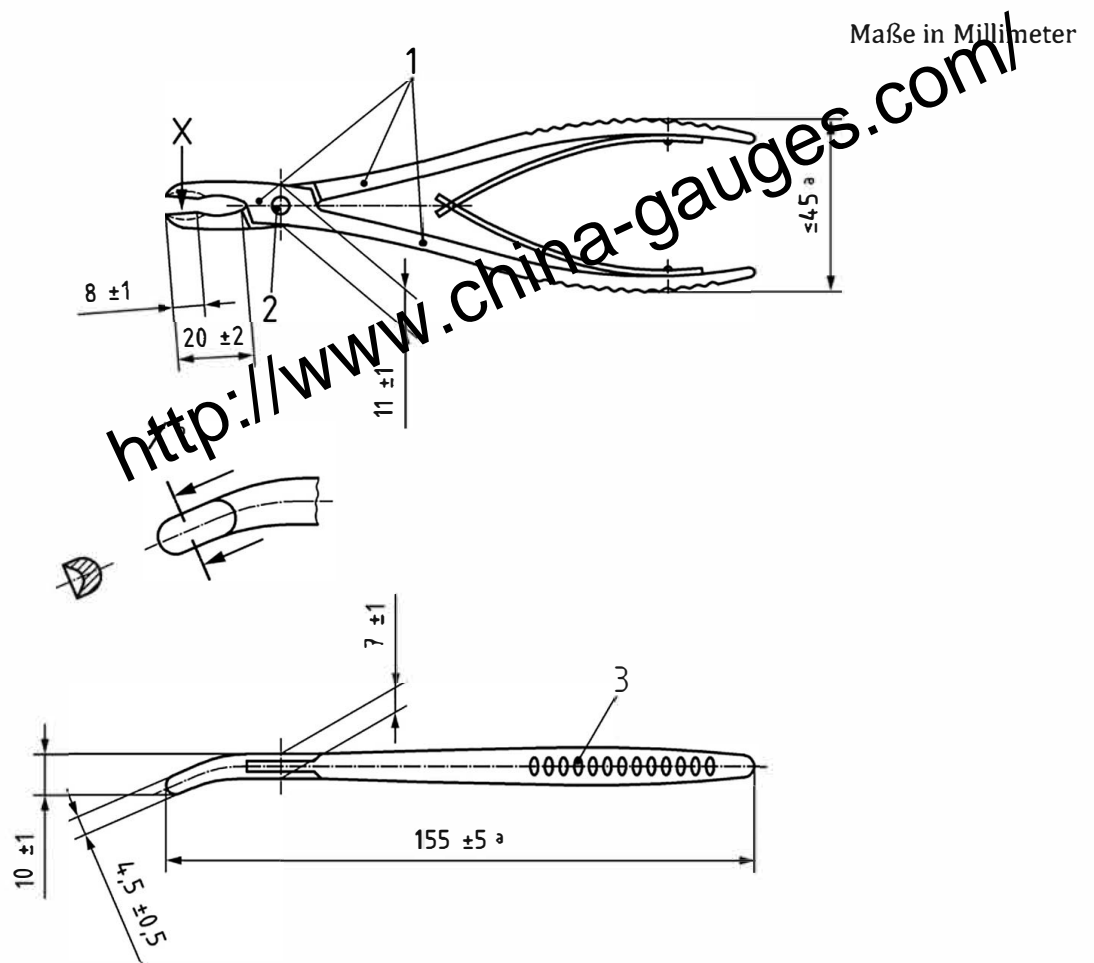
## 4 Maße und Bezeichnung

### 4.1 Maße

Die Maße sind in den Bild 1 bis Bild 8 angegeben.

Nicht angegebene Einzelheiten müssen zweckentsprechend gewählt werden.

## Form A

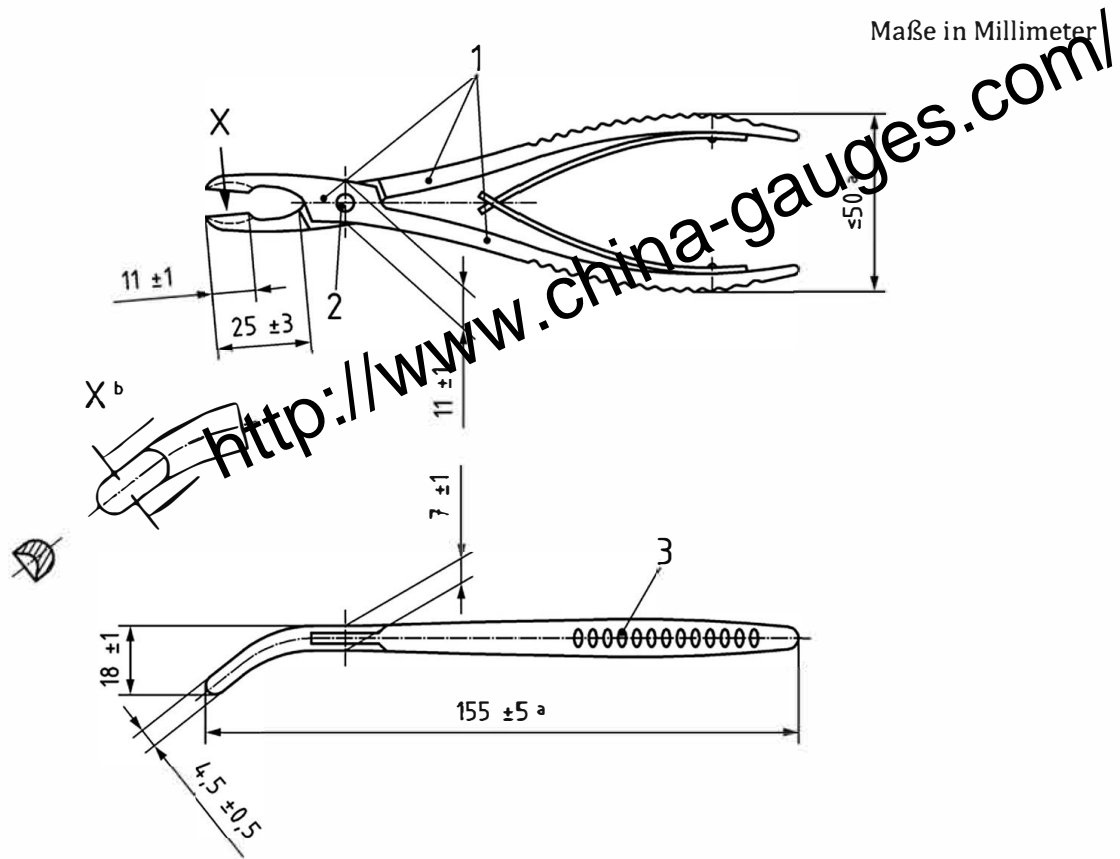


## Legende

- 1 Platz für Kennzeichnung
  - 2 Durchsteckschluss DIN 58300 - D 20
  - 3 Oberflächenprofil der Griffflächen nach Wahl des Herstellers
- a Bei geschlossener Zange.  
 b Vergrößert.

Bild 1 — Hohlmeißelzangen nach Luer — Form A

Form B

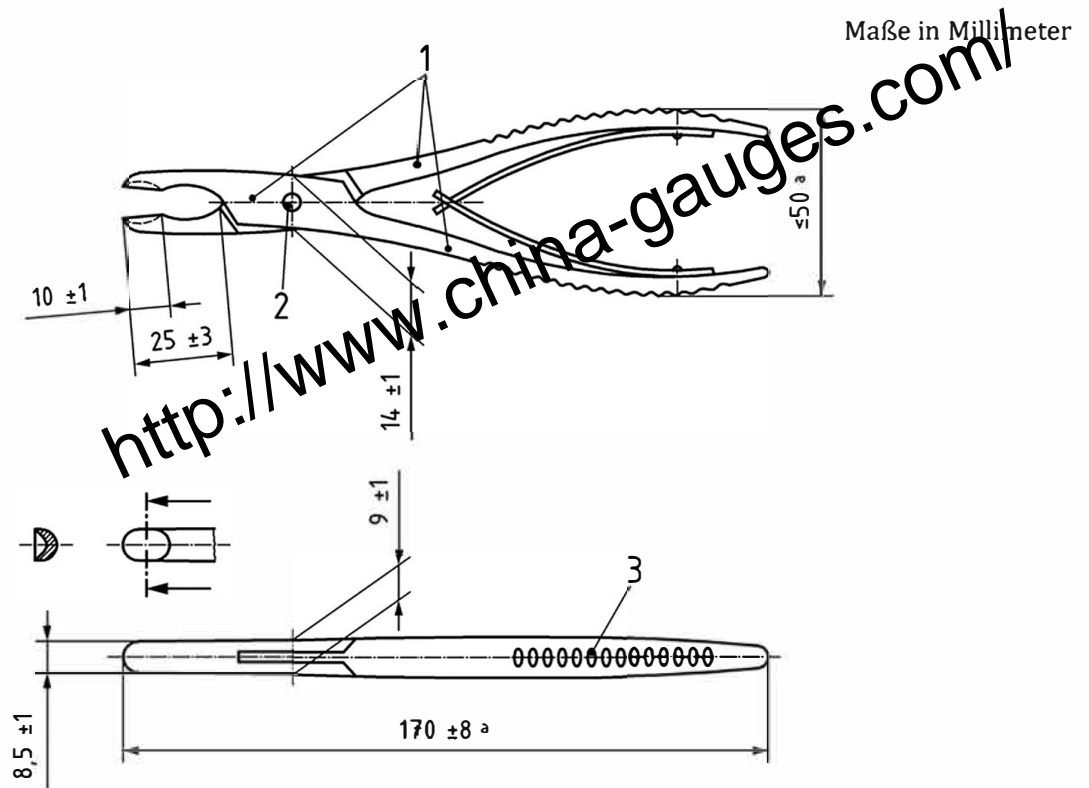


**Legende**

- 1 Platz für Kennzeichnung
- 2 Durchsteckschluss DIN 58300 – D 20
- 3 Oberflächenprofil der Griffflächen nach Wahl des Herstellers
- <sup>a</sup> Bei geschlossener Zange.
- <sup>b</sup> Vergrößert.

**Bild 2 — Hohlmeißelzangen nach Luer — Form B**

Form C



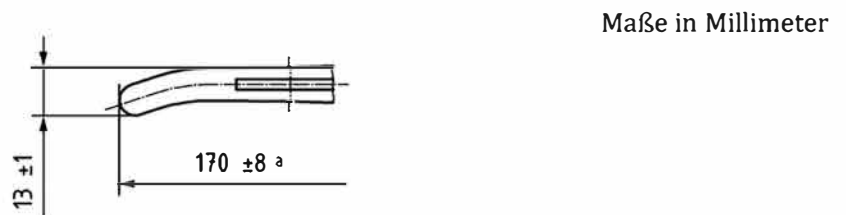
Legende

- 1 Platz für Kennzeichnung
  - 2 Durchsteckschluss DIN 58300 - D 26 oder DIN 58300 - D 28 nach Wahl des Herstellers
  - 3 Oberflächenprofil der Griffflächen nach Wahl des Herstellers
- <sup>a</sup> Bei geschlossener Zange.

Bild 3 — Hohlmeißelzangen nach Luer — Form C

Form D

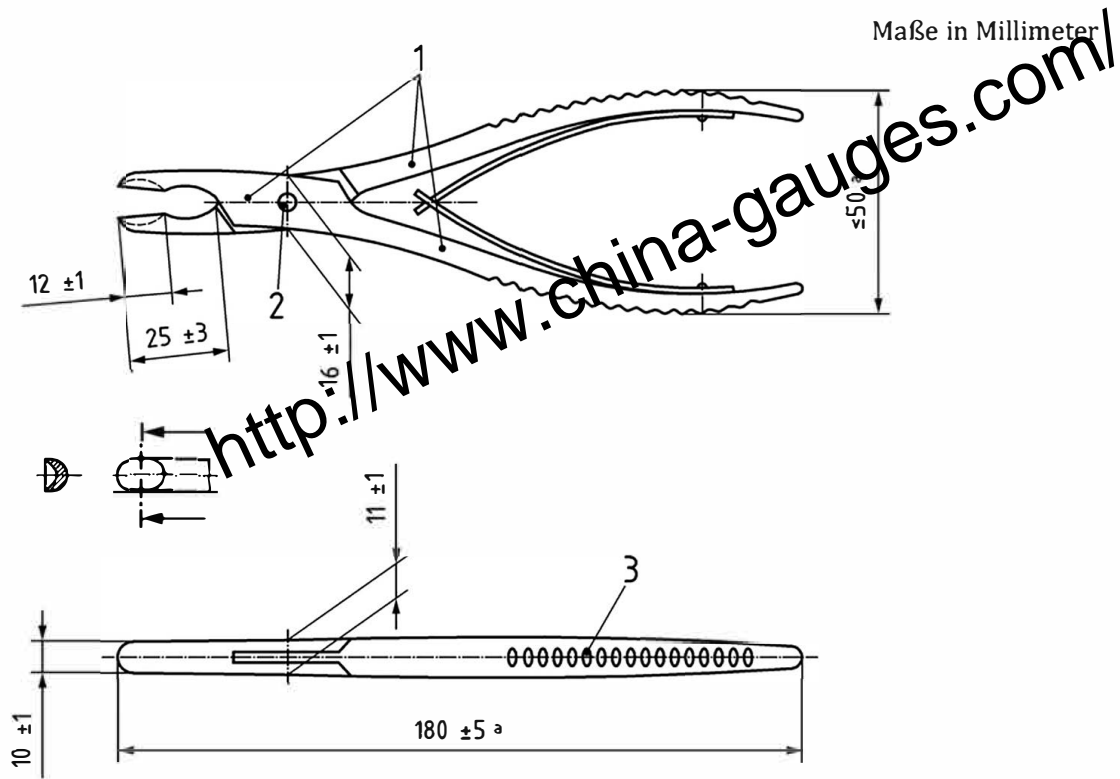
Übrige Maße und Angaben wie Form A



<sup>a</sup> Bei geschlossener Zange.

Bild 4 — Hohlmeißelzangen nach Luer — Form D

**Form E**



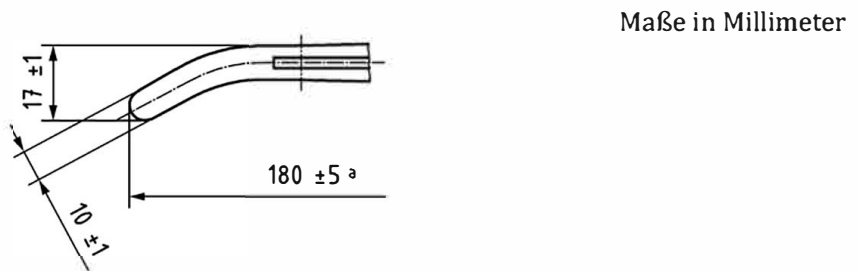
**Legende**

- 1 Platz für Kennzeichnung
  - 2 Durchsteckschluss DIN 58300 – D 26, D 28 oder D 30 nach Wahl des Herstellers
  - 3 Oberflächenprofil der Griffflächen nach Wahl des Herstellers
- <sup>a</sup> Bei geschlossener Zange.

**Bild 5 — Hohlmeißelzangen nach Luer — Form E**

**Form F**

Übrige Maße und Angaben wie Form E



- <sup>a</sup> Bei geschlossener Zange.

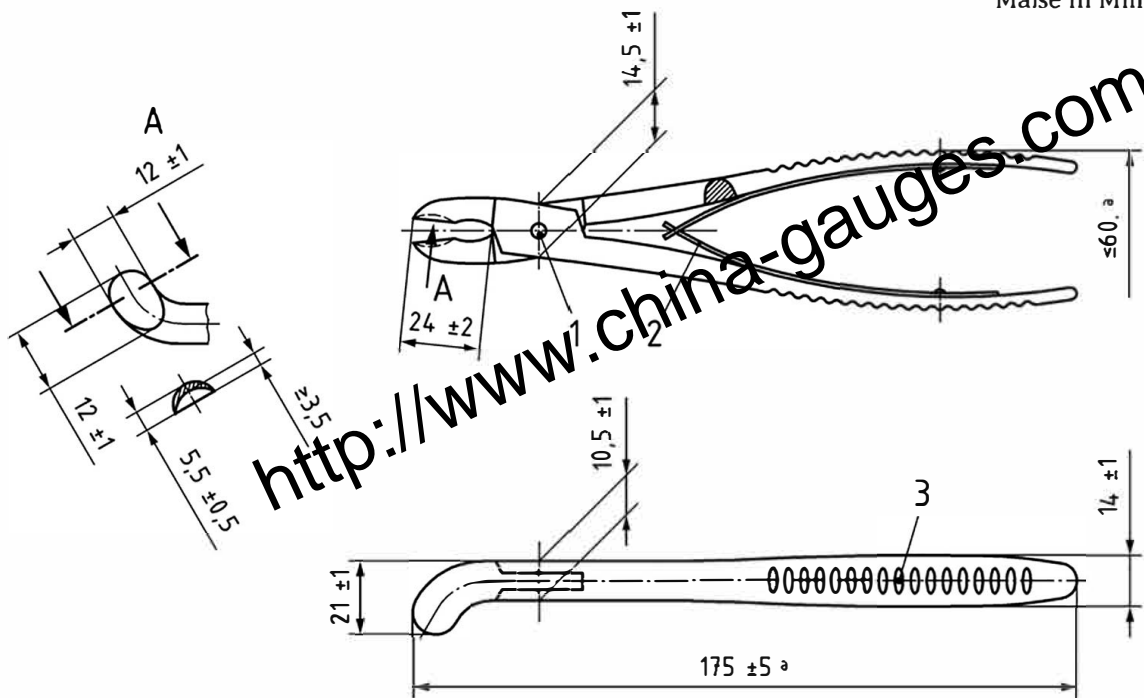
**Bild 6 — Hohlmeißelzangen nach Luer — Form F**

**Form G**

Kennzeichnungen wie Form B



Maße in Millimeter

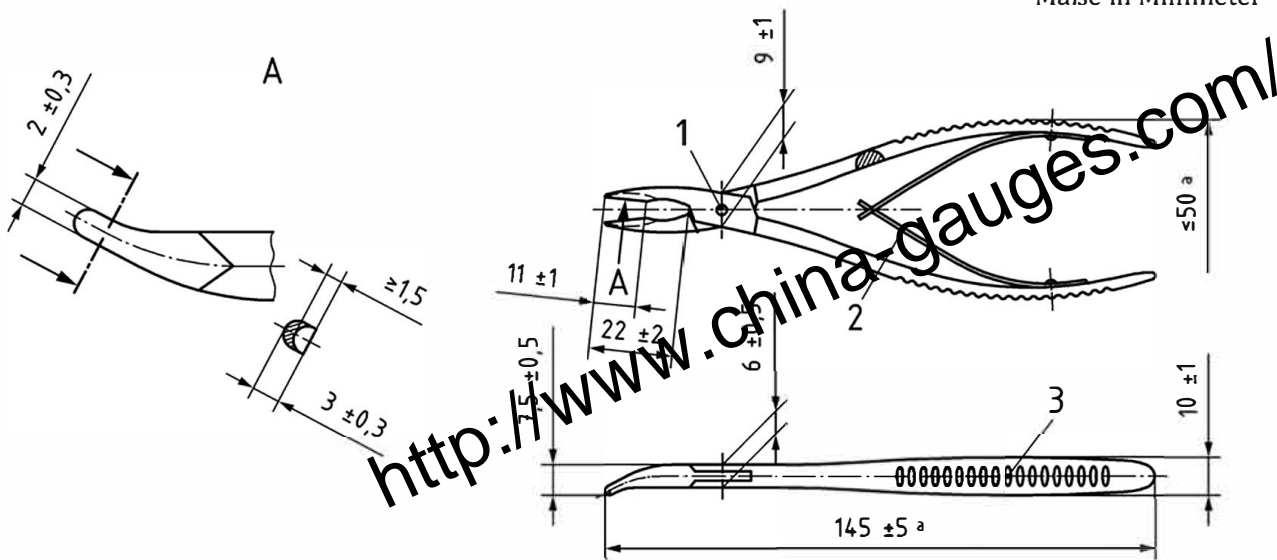
**Legende**

- 1 Durchsteckschluss DIN 58300 - D 26
  - 2 Doppelfeder
  - 3 Oberflächenprofil der Griffflächen nach Wahl des Herstellers
- <sup>a</sup> Bei geschlossener Zange.

**Bild 7 — Hohlmeißelzangen nach Luer — Form G****Form H**

Kennzeichnung wie Form B

Maße in Millimeter



### Legende

- 1 Durchsteckschluss DIN 58300 – D 18
- 2 Doppelfeder
- 3 Oberflächenprofil der Griffflächen nach Wahl des Herstellers
- <sup>a</sup> Bei geschlossener Zange.

**Bild 8 — Hohlmeißelzangen nach Luer-Friedmann — Form H**

### 4.2 Bezeichnung

Bezeichnung einer Hohlmeißelzange nach Luer (F) von 180 mm Länge:

**Zange DIN 13193–F 180**

### 5 Werkstoffe

Werkstoffe müssen nach DIN EN ISO 7153-1 gewählt werden.

### 6 Prüfungen

Die zutreffenden Prüfungen, z. B. der Oberflächen und Funktion, müssen nach DIN 96298-3 durchgeführt werden.

### 7 Kennzeichnung

Die Kennzeichnung muss nach DIN EN ISO 20417 vorgenommen werden.