

DIN 14620

DIN

ICS 43.040.20

Ersatz für
DIN 14620:2006-03
Siehe Anwendungsbeginn**Warnleuchten, Kennsignaleinheiten und Warnleuchtensysteme ECE-R65
für blaues und gelbes Blinklicht**

Warning lights and warning signal units ECE-R65 emitting blue and amber light

Lampes de signalisation et ensemble de signalisation ECE-R65 pour clignotants bleus et
jaunes<http://www.china-gauges.com/>

Gesamtumfang 21 Seiten

DIN-Normenausschuss Feuerwehrwesen (FNFW)
DIN-Normenausschuss Automobiltechnik (NAAutomobil)

Anwendungsbeginn

Anwendungsbeginn für die sicherheitstechnischen Festlegungen ist 2023-02-01.
Für DIN 14620:2006-03 besteht eine Übergangsfrist bis 2023-07-31.

Inhalt

	Seite
Vorwort	4
1 Anwendungsbereich	5
2 Normative Verweisungen	5
3 Begriffe	6
4 Maße und Bezeichnungen	7
4.1 Allgemeines	7
4.2 Warnleuchte Form A	8
4.3 Warnleuchte Form B	9
4.4 Warnleuchte Form C	11
4.5 Kennsignaleinheit Form D	12
4.6 Warnleuchtensysteme Form E	12
4.7 Warnleuchtensystem Form F	13
4.8 Gerichtete Warnleuchte Form G	14
5 Werkstoff	15
6 Anforderungen	15
6.1 Allgemeines	15
6.2 Elektrische Ausrüstung	16
6.2.1 Nennspannung	16
6.2.2 Glühlampen	16
6.2.3 Entladungslampen (EL)	16
6.2.4 Lichtemittierende Dioden (LED)	16
6.2.5 Gasentladungslampen (GDL)	16
6.2.6 Elektromagnetische Verträglichkeit (EMV)	16
6.3 Befestigung	16
6.4 Mechanische Schockfestigkeit von Warnleuchte/Kennsignaleinheit mit Magnetbefestigung	17
6.5 Farbe und Lichtechtheit	17
6.6 Elektrische Sicherheit bei Entladungslampen	17
6.6.1 Allgemeines	17
6.6.2 Schutz gegen direktes Berühren	17
6.6.3 Schutz bei indirektem Berühren	17
6.6.4 Warnhinweise	17
6.7 Beständigkeit gegen Umwelteinflüsse	17
6.7.1 Schwingverhalten	17
6.7.2 Temperaturverhalten	18
6.7.3 Schutzart	18
6.7.4 Klimaverhalten	18
6.7.5 Korrosion	18
7 Prüfung	18
7.1 Allgemeines	18
7.2 Schwingverhalten	18
7.3 Temperatur- und Klimaverhalten	18
7.3.1 Temperaturprüfung	18
7.3.2 Temperaturwechselprüfung	18
7.3.3 Feuchte Wärme, konstant	18
7.3.4 Feuchte Wärme, zyklisch	18
7.4 Schutzart	19
7.5 Korrosion	19

8	Betriebsanleitung	19
9	Elektrischer Anschluss	19
	Anhang A (informativ) Erläuterungen	20
	Literaturhinweise	21

Bilder

Bild 1 — Beispiel einer Warnleuchte Form A	8
Bild 2 — Aufsteckrohr	9
Bild 3 — Beispiel einer Warnleuchte Form B	10
Bild 4 — Beispiel einer Warnleuchte Form C	11
Bild 5 — Beispiel einer Kennsignaleinheit Form D	12
Bild 6 — Beispiel eines Warnleuchtensystems Form E	13
Bild 7 — Beispiel eines Warnleuchtensystems Form F	14
Bild 8 — Beispiel einer gerichteten Warnleuchte Form G	15
Bild A.1 — Bildzeichen IEC 60417, Registrier-Nr. 5036	20

Tabellen

Tabelle 1 — Beschreibung der Lichtausstrahlung der unterschiedlichen Formen von Warnleuchten und der Kategorien	7
Tabelle 2 — Baugrößen für Warnleuchte Form B	11

Vorwort

Diese Norm enthält in 6.6 sicherheitstechnische Festlegungen.

Dieses Dokument wurde vom Arbeitsausschuss NA 031-06-02 AA „Leuchten und Warneinrichtungen“ im DIN-Normenausschuss Feuerwehrwesen (FNFW) erarbeitet.

Es wird auf die Möglichkeit hingewiesen, dass einige Elemente dieses Dokuments Patentrechte berühren können. DIN ist nicht dafür verantwortlich, einige oder alle diesbezüglichen Patentrechte zu identifizieren.

Aktuelle Informationen zu diesem Dokument können über die Internetseiten von DIN (www.din.de) durch eine Suche nach der Dokumentennummer aufgerufen werden.

Änderungen

Gegenüber DIN 14620:2006-03 wurden folgende Änderungen vorgenommen:

- a) Begriff Kennleuchte wird durch den Begriff Warnleuchte ersetzt;
- b) Tabelle 1 „Beschreibung der Lichtausstrahlung der unterschiedlichen Formen von Warnleuchten und der Kategorien“ wurde neu aufgenommen;
- c) Formen F und G sowie Bild 5, Bild 7 und Bild 8 wurden neu eingefügt;
- d) Abschnitt 9 „Kennzeichnung“ wurde gestrichen;
- e) Anpassung an den Stand der Technik;
- f) Anpassungen der normativen Verweisungen und Literaturhinweise;
- g) vollständige redaktionelle Überarbeitung.

Frühere Ausgaben

DIN 14620: 1964-11, 1976-10, 1992-02, 2006-03

DIN 14621: 1992-02

1 Anwendungsbereich

Dieses Dokument ist für Warnleuchten, Kennsignaleinheiten und Warnleuchtensysteme überwiegend an Straßenfahrzeugen nach der Straßenverkehrs-Zulassungs-Ordnung (StVZO), § 52 anzuwenden.

Die Benutzung von Warnleuchten/Kennsignaleinheiten an Fahrzeugen setzt eine allgemeine Bauartgenehmigung nach ECE-R65 voraus.

Für Feuerwehrfahrzeuge sind nach DIN EN 1846-1 nur Warnleuchten/Kennsignaleinheiten für blaues Blinklicht zulässig. Gelbe Heckwarnanlagen nach hinten sind laut StVZO zulässig, diese müssen bauartgenehmigt sein, nach ECE-R65.

Dieses Dokument kann für Kennsignaleinheiten mit gelbes Blinklicht als Kombination aus Warnleuchte für gelbes Blinklicht nach StVZO, § 52, Absatz 4 und der Möglichkeit einer Integration weiterer nach StVZO zugelassener Einrichtungen (z. B. integriertes Schriftfeld) angewendet werden.

2 Normative Verweisungen

Die folgenden Dokumente werden im Text in solcher Weise in Bezug genommen, dass einige Teile davon oder ihr gesamter Inhalt Anforderungen des vorliegenden Dokuments darstellen. Bei datierten Verweisungen gilt nur die in Bezug genommene Ausgabe. Bei undatierten Verweisungen gilt die letzte Ausgabe des in Bezug genommenen Dokuments (einschließlich aller Änderungen).

DIN 14610, *Akustische Warneinrichtungen für bevorrechtigte Wegebenutzer*

DIN 14630, *Akustische Warngeräte und Kennleuchten für bevorrechtigte Wegebenutzer — Anforderungen und Funktionsprinzip*

DIN EN 1846-1, *Feuerwehrfahrzeuge — Teil 1: Nomenklatur und Bezeichnung*

DIN EN 1856-1, *Abgasanlagen — Anforderungen an Metall-Abgasanlagen — Teil 1: Bauteile für System-Abgasanlagen*

DIN EN 60529 (VDE 0470-1), *Schutzarten durch Gehäuse (IP-Code) (IEC 60529)*

DIN EN 60825 (alle Teile), *Sicherheit von Lasereinrichtungen (IEC 60825)*

DIN EN 61549 (VDE 0715-12), *Sonderlampen (IEC 61549)*

DIN EN 62471 (VDE 0837-471), *Photobiologische Sicherheit von Lampen und Lampensystemen (IEC 62471)*

DIN EN ISO 4165, *Straßenfahrzeuge — Elektrische Verbindungen — Zweipolige Steckverbindung*

DIN EN ISO 9227, *Korrosionsprüfungen in künstlichen Atmosphären — Salzsprühnebelprüfungen*

IEC 60417-DB (CEI 60417-DB), *Graphical symbols for use on equipment*

ISO 4148, *Road vehicles — Special warning lamps — Dimensions*

ISO 16750-3:2012, *Road vehicles — Environmental conditions and testing for electrical and electronic equipment — Part 3: Mechanical loads*

ISO 16750-4:2010, *Road vehicles — Environmental conditions and testing for electrical and electronic equipment — Part 4: Climatic loads*

CISPR 25, *Vehicles, boats and internal combustion engines — Radio disturbance characteristics — Limits and methods of measurement for the protection of on-board receivers*¹

ECE-R10, *Regelung Nr. 10 der Wirtschaftskommission der Vereinten Nationen für Europa (UN/ECE) — Einheitliche Bedingungen für die Genehmigung der Fahrzeuge hinsichtlich der elektromagnetischen Verträglichkeit*²

ECE-R37, *Regelung Nr. 37 der Wirtschaftskommission der Vereinten Nationen für Europa (UN/ECE) — Einheitliche Bedingungen für die Genehmigung von Glühlampen zur Verwendung in genehmigten Scheinwerfern und Leuchten von Kraftfahrzeugen und ihren Anhängern*¹

ECE-R65, *Regelung Nr. 65 — Einheitliche Bedingungen für die Genehmigung von Warnleuchten für Blinklicht für Kraftfahrzeuge und ihre Anhänger*¹

ECE-R99, *Regelung Nr. 99 der Wirtschaftskommission der Vereinten Nationen für Europa (UN/ECE) — Einheitliche Bedingungen für die Genehmigung von Gasentladungs-Lichtquellen für die Verwendung in genehmigten Scheinwerfern und Leuchten von Kraftfahrzeugen*¹

3 Begriffe

Für die Anwendung dieses Dokuments gelten die Begriffe nach DIN EN 1856-1 und die folgenden Begriffe.

DIN und DKE stellen terminologische Datenbanken für die Verwendung in der Normung unter den folgenden Adressen bereit:

- DIN-TERMinologieportal: verfügbar unter <https://www.din.de/go/din-term/>
- DKE-IEV: verfügbar unter <https://www.dke.de/DKE-IEV>

3.1

Warnleuchte

optische Warneinrichtung, die blaues oder gelbes Blinklicht ausstrahlt

Anmerkung 1 zum Begriff: In der Straßenverkehrs-Zulassungs-Ordnung (StVZO), § 52 ist die Anwendung für blaue und gelbe Warnleuchten beschrieben.

3.2

Kennsignaleinheit

Kombination aus Warnleuchte(n) und weiterer Einrichtungen (z. B. akustische Warneinrichtungen, Arbeitsscheinwerfer, beleuchtetes Schriftfeld)

Anmerkung 1 zum Begriff: In der Straßenverkehrs-Zulassungs-Ordnung (StVZO), § 52 ist die Anwendung für blaue und gelbe Warnleuchten beschrieben.

3.3

Warnleuchtensystem

Kombination aus Warnleuchte(n) und weiterer Einrichtungen zur Integration in den Dachaufbau von Fahrzeugen

Anmerkung 1 zum Begriff: In der Straßenverkehrs-Zulassungs-Ordnung (StVZO), § 52 ist die Anwendung für blaue und gelbe Warnleuchten beschrieben.

1 Zu beziehen durch: Beuth Verlag GmbH

2 Verfügbar unter: [https://eur-lex.europa.eu/legal-content/DE/TXT/PDF/?uri=CELEX:42012X0920\(01\)&from=DE](https://eur-lex.europa.eu/legal-content/DE/TXT/PDF/?uri=CELEX:42012X0920(01)&from=DE) [Zugriff am 2022-10-19].

3.4

gerichtete Warnleuchte

optische Warneinrichtung, die blaues oder gelbes Blinklicht in einem festgelegten Winkelbereich ausstrahlt

Anmerkung 1 zum Begriff: In der Straßenverkehrs-Zulassungs-Ordnung (StVZO), § 52 ist die Anwendung für blaue und gelbe Warnleuchten beschrieben.

3.5

Lebensdauer

durchschnittlich erreichbare Betriebszeit einer Warnleuchte/Kennsignaleinheit bzw. eines Warnleuchtensystems mit Entladungslampe bis zum Unterschreiten der photometrischen Mindestwerte

Anmerkung 1 zum Begriff: In ECE-R65 sind die technischen Anforderungen für photometrische Mindestwerte für Serienüberprüfungen festgelegt.

Anmerkung 2 zum Begriff: In der Straßenverkehrs-Zulassungs-Ordnung (StVZO), § 52 ist die Anwendung für blaue und gelbe Warnleuchten beschrieben.

4 Maße und Bezeichnungen

4.1 Allgemeines

Die Warnleuchten (Form A bis Form C), die Kennsignaleinheiten (Form D), die Warnleuchtensysteme (Form E bis Form F) und die gerichtete Warnleuchte (Form G) brauchen den bildlichen Darstellungen nicht zu entsprechen, nur die angegebenen Maße müssen eingehalten werden.

Tabelle 1 beschreibt die Lichtausstrahlung der unterschiedlichen Formen von Warnleuchten und der Kategorien.

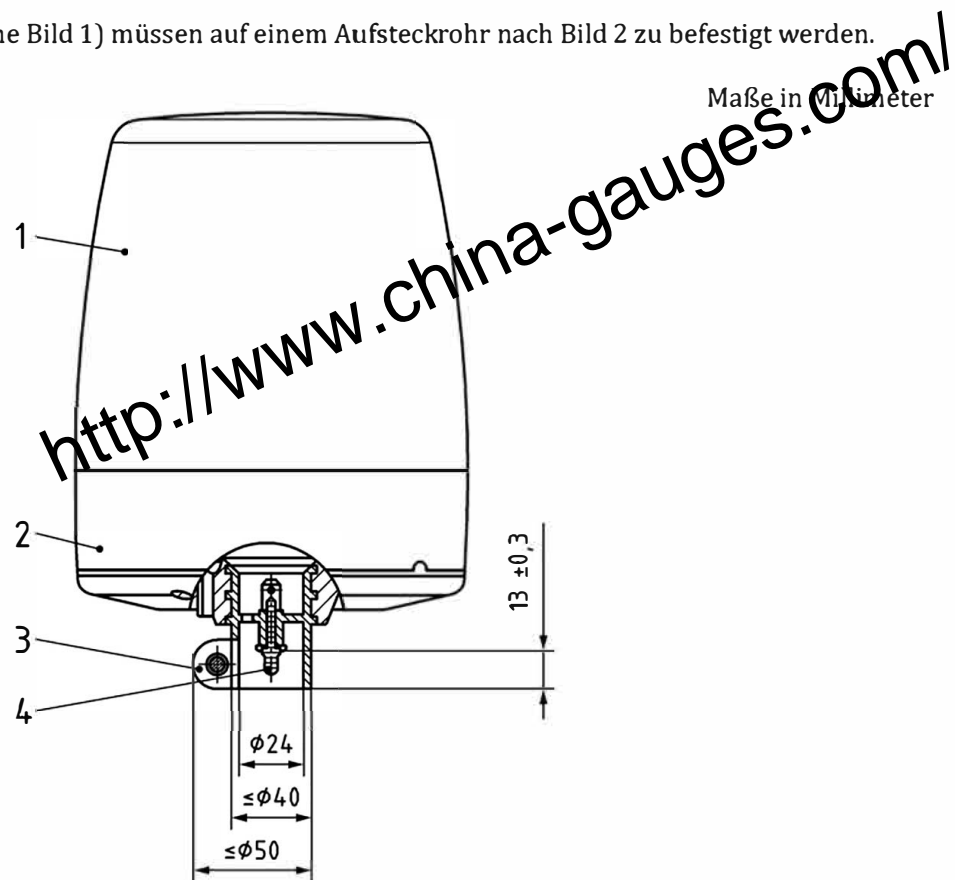
Tabelle 1 — Beschreibung der Lichtausstrahlung der unterschiedlichen Formen von Warnleuchten und der Kategorien

Form	Lichtausstrahlung	ECE-R65
A, B, C	„Drehende oder feststehende Blinkleuchten“ sind Warnleuchten für Blinklicht, die intermittierend Licht um ihre vertikale Achse ausstrahlen.	Kategorie T
D	„Durchgehender Balken“ sind Warnleuchten für Blinklicht mit zwei oder mehreren optischen Systemen, die intermittierend Licht um ihre vertikale Achse ausstrahlen.	Kategorie T
E	„Drehende oder feststehende Blinkleuchten“ sind Warnleuchten für Blinklicht, mit zwei oder mehreren optischen Systemen, die intermittierend Licht um ihre vertikale Achse ausstrahlen.	Kategorie T
F	„Halbdurchgehender Balken“ sind Warnleuchten für Blinklicht mit einem oder mehreren optischen Systemen, die intermittierend Licht von 135° links bis 135° rechts relativ zur horizontalen Bezugsachse ausstrahlen und für die Anbringung an der Vorderseite oder Rückseite des Fahrzeugs vorgesehen sind.	Kategorie HT
G	„Richtungsgebundene Blinkleuchten“ sind Warnleuchten für Blinklicht, die intermittierend Licht in einem begrenzten Winkelbereich ausstrahlen.	Kategorie X

Die in 4.2 bis 4.8 angegebenen Bezeichnungsbeispiele für Warnleuchten, Kennsignaleinheiten und Warnleuchtensysteme gelten analog auch für gelb.

4.2 Warnleuchte Form A

Warnleuchten der Form A (siehe Bild 1) müssen auf einem Aufsteckrohr nach Bild 2 zu befestigt werden.



Legende

- 1 Haube
- 2 Sockel
- 3 Spannvorrichtung
- 4 Stecker (Anschlussmaße nach DIN EN ISO 4165)

Bild 1 — Beispiel einer Warnleuchte Form A

Bezeichnung einer Warnleuchte Form A, für Nennspannung 12 V nach 6.2.1, mit blauer oder farbloser Haube nach Bild 1 und mit Glühlampe Form H1 nach 6.2.2:

Warnleuchte DIN 14620-A-12-blau-H1

Bezeichnung der gleichen Warnleuchte Form A, jedoch mit Entladungslampe, Blitzlampe (EL) nach 6.2.3:

Warnleuchte DIN 14620-A-12-blau-EL

Bezeichnung der gleichen Warnleuchte Form A, jedoch mit Lichtemittierender Diode (LED) nach 6.2.4:

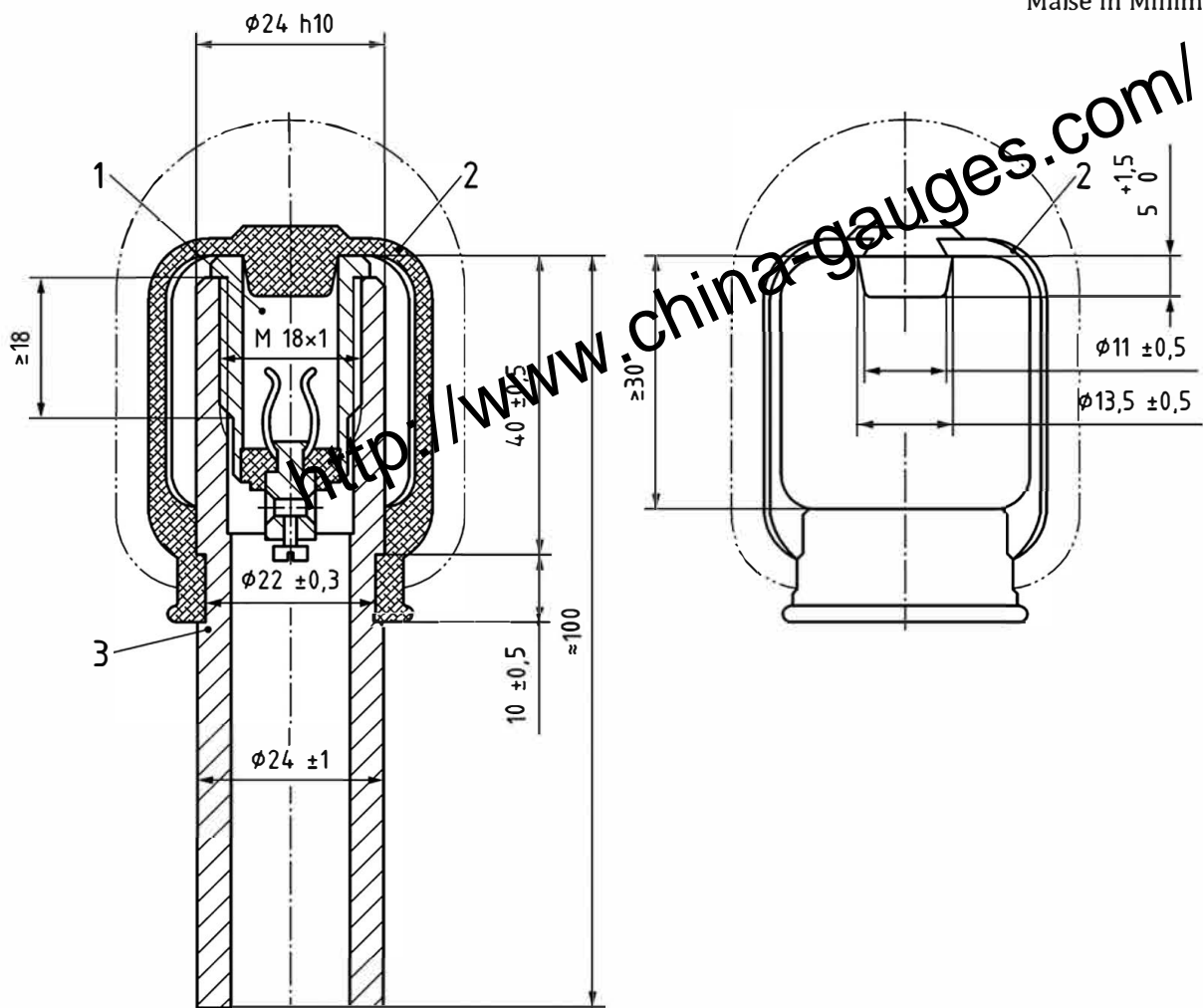
Warnleuchte DIN 14620-A-12-blau-LED

Bezeichnung der gleichen Warnleuchte Form A, jedoch mit Gasentladungslampe, Brenner (GDL) nach 6.2.5:

Warnleuchte DIN 14620-A-12-blau-GDL

Das Aufsteckrohr nach Bild 2 gehört nicht zum Lieferumfang der Warnleuchte Form A. Eine Lieferung muss deshalb bei Bestellung besonders zu vereinbart werden.

Maße in Millimeter



Legende

- 1 Steckdose mit Anschlussmaßen nach DIN EN ISO 4165
- 2 witterungs- und formbeständiger Gummistopfen, siehe 6.3
- 3 Rohr

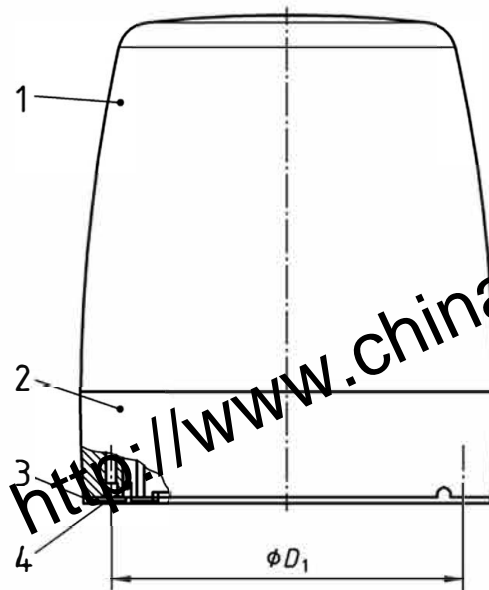
Bild 2 — Aufsteckrohr

Bezeichnung des Aufsteckrohres (AR):

Aufsteckrohr DIN 14620-AR

4.3 Warnleuchte Form B

Warnleuchte zum Aufschrauben auf eine ebene Fläche, siehe Bild 3; die Baugrößen müssen Tabelle 2 entsprechen.



Legende

- 1 Haube
- 2 Sockel
- 3 Dichtung
- 4 Bohrungen 120° auf dem Umfang verteilt
- D_1 Durchmesser

Bild 3 — Beispiel einer Warnleuchte Form B

Bezeichnung einer Warnleuchte Form B, Baugröße 1 (B1), für Nennspannung 12 V nach 6.2.1, mit blauer oder farbloser Haube nach Bild 3 und mit Glühlampe Form H1 nach 6.2.2:

Warnleuchte DIN 14620-B1-12-blau-H1

Bezeichnung der gleichen Warnleuchte Form B, jedoch mit Entladungslampe, Blitzlampe (EL) nach 6.2.3:

Warnleuchte DIN 14620-B1-12-blau-EL

Bezeichnung der gleichen Warnleuchte Form B, jedoch mit Lichtemittierender Diode (LED) nach 6.2.4:

Warnleuchte DIN 14620-B1-12-blau-LED

Bezeichnung der gleichen Warnleuchte Form B, jedoch mit Gasentladungslampe, Brenner (GDL) nach 6.2.4:

Warnleuchte DIN 14620-B1-12-blau-GDL

Bezeichnung der gleichen Warnleuchte Form B, Baugröße 2 (B2), für Nennspannung 12 V nach 6.2.1, mit blauer oder farbloser Haube nach Bild 3 und mit Glühlampe Form H1 nach 6.2.2:

Warnleuchte DIN 14620-B2-12-blau-H1

Bezeichnung der gleichen Warnleuchte Form B, jedoch mit Entladungslampe, Blitzlampe (EL) nach 6.2.3:

Warnleuchte DIN 14620-B2-12-blau-EL

Bezeichnung der gleichen Warnleuchte Form B, jedoch mit Lichtemittierender Diode (LED) nach 6.2.4:

Warnleuchte DIN 14620-B2-12-blau-LED

Bezeichnung der gleichen Warnleuchte Form B, jedoch mit Gasentladungslampe, Brenner (GDL) nach 6.2.5:

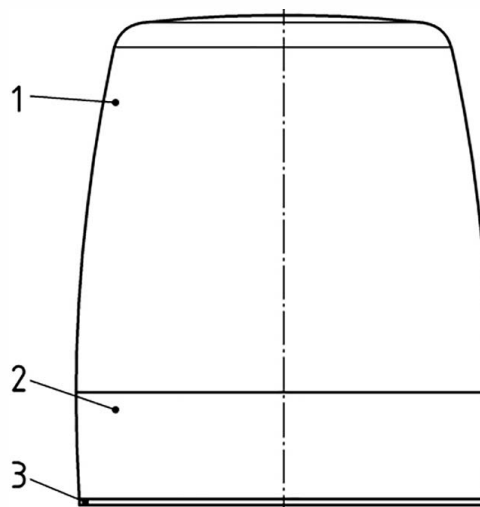
Warnleuchte DIN 14620-B2-12-blau-GDL

Tabelle 2 — Baugrößen für Warnleuchte Form B

Baugröße	D_1 mm
1	130
2	200

4.4 Warnleuchte Form C

Warnleuchte mit Magnetbefestigung zum Aufsetzen auf eine ebene, magnethaftende Fläche, siehe Bild 4.



Legende

- 1 Haube
- 2 Sockel
- 3 Magnetfuß

Bild 4 — Beispiel einer Warnleuchte Form C

Bezeichnung einer Warnleuchte Form C, für Nennspannung 12 V nach 6.2.1, mit blauer oder farbloser Haube nach Bild 4 und mit Glühlampe Form H1 nach 6.2.2:

Warnleuchte DIN 14620-C-12-blau-H1

Bezeichnung der gleichen Warnleuchte Form C, jedoch mit Entladungslampe, Blitzlampe (EL) nach 6.2.3:

Warnleuchte DIN 14620-C-12-blau-EL

Bezeichnung der gleichen Warnleuchte Form C, jedoch mit Lichtemittierender Diode (LED) nach 6.2.4:

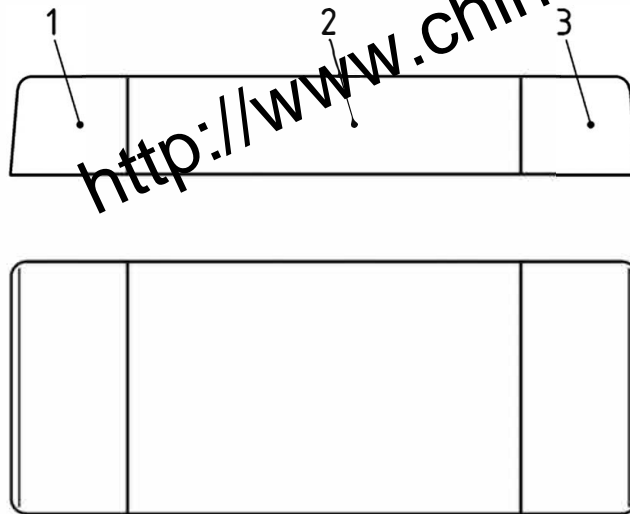
Warnleuchte DIN 14620-C-12-blau-LED

Bezeichnung der gleichen Warnleuchte Form C, jedoch mit Gasentladungslampe, Brenner (GDL) nach 6.2.5:

Warnleuchte DIN 14620-C-12-blau-GDL

4.5 Kennsignaleinheit Form D

Ein Beispiel für eine Kennsignaleinheit ist in Bild 5 gezeigt.



Legende

- 1 Warnleuchte
- 2 akustische Warneinrichtung und/oder Schriftfeld
- 3 Warnleuchte

Bild 5 — Beispiel einer Kennsignaleinheit Form D

Bezeichnung einer Kennsignaleinheit Form D für Nennspannung 12 V nach 6.2.1, mit blauer oder farbloser Haube nach Bild 5, mit Glühlampe Form H1 nach 6.2.2:

Kennsignaleinheit DIN 14620-D-12-blau-H1

Bezeichnung der gleichen Kennsignaleinheit, jedoch mit Entladungslampe, Blitzlampe (EL) nach 6.2.3:

Kennsignaleinheit DIN 14620-D-12-blau-EL

Bezeichnung der gleichen Kennsignaleinheit, jedoch mit Lichtemittierender Diode (LED) nach 6.2.4:

Kennsignaleinheit DIN 14620-D-12-blau-LED

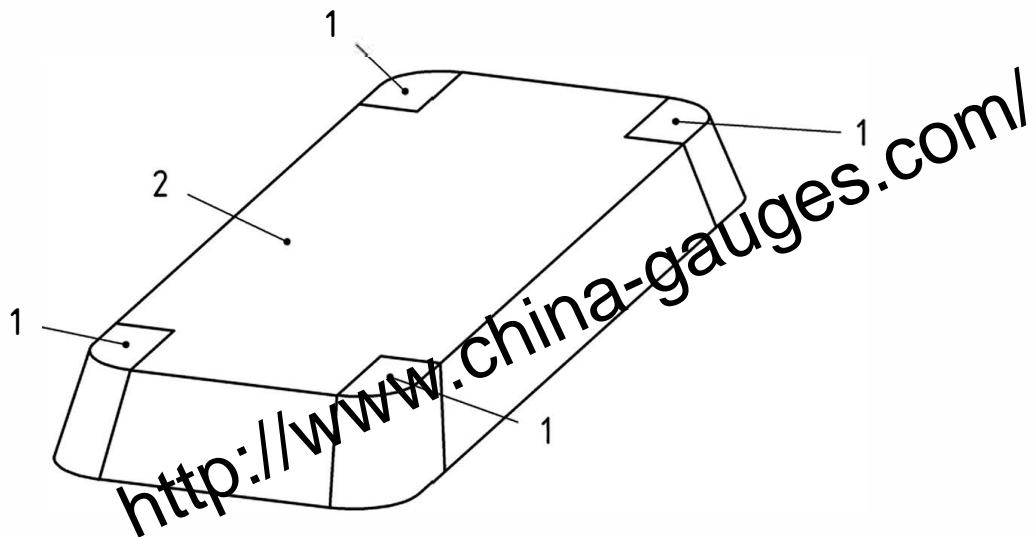
Bezeichnung der gleichen Kennsignaleinheit, jedoch mit Gasentladungslampe, Brenner (GDL) nach 6.2.5:

Kennsignaleinheit DIN 14620-D-12-blau-GDL

Sofern die Kennsignaleinheit mit elektronischer Klangerzeugung für die akustische Warneinrichtung ausgestattet sein soll, müssen die Buchstaben EK mit einem Bindestrich an die Bezeichnung angehängen werden.

4.6 Warnleuchtensysteme Form E

Ein Beispiel für ein Warnleuchtensystem ist in Bild 6 gezeigt.



Legende

- 1 Warnleuchte kann aus einer oder mehreren selbstständigen Einheiten bestehen, mit einer Gesamt-Abstrahlung von 360°, horizontal
 2 Fahrzeugdach

ANMERKUNG Das Warnleuchtensystem Form E kann eine komplett integrierte Lösung sein.

Bild 6 — Beispiel eines Warnleuchtensystems Form E

Bezeichnung eines Warnleuchtensystems Form E für Nennspannung 12 V nach 6.2.1 mit blauer oder farbloser Haube nach Bild 6, mit Glühlampe Form H1 nach 6.2.2:

Warnleuchtensystem DIN 14620-E-12-blau-H1

Bezeichnung des gleichen Warnleuchtensystems, jedoch mit Entladungslampe, Blitzlampe (EL) nach 6.2.3:

Warnleuchtensystem DIN 14620-E-12-blau-EL

Bezeichnung des gleichen Warnleuchtensystems, jedoch mit Lichtemittierender Diode (LED) nach 6.2.4:

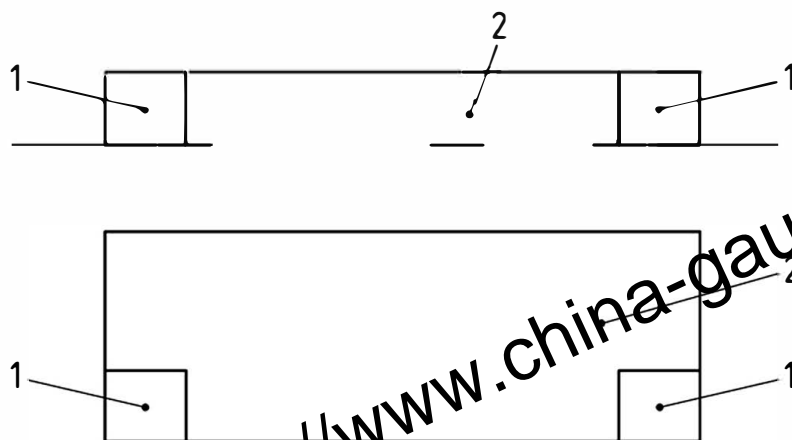
Warnleuchtensystem DIN 14620-E-12-blau-LED

Bezeichnung des gleichen Warnleuchtensystems, jedoch mit Gasentladungslampe, Brenner (GDL) nach 6.2.5:

Warnleuchtensystem DIN 14620-E-12-blau-GDL

4.7 Warnleuchtensystem Form F

Ein Beispiel für ein Warnleuchtensystem ist in Bild 7 gezeigt.



Legende

1 Warnleuchte, kann aus zwei oder mehreren selbstständigen Einheiten bestehen, mit einer Abstrahlung von 135° links bis 135° rechts, horizontal

2 Fahrzeugdach, Fahrzeugvorderseite oder Fahrzeugrückseite

ANMERKUNG Das Warnleuchtensystem Form F kann eine integrierte Lösung sein bzw. aus mehreren selbstständigen Einheiten bestehen, welche im Frontbereich oder Heckbereich eines Fahrzeuges verbaut werden.

Bild 7 — Beispiel eines Warnleuchtensystems Form F

Bezeichnung eines Warnleuchtensystems Form F für Nennspannung 12 V nach 6.2.1 mit blauer oder farbloser Haube nach Bild 7, mit Glühlampe Form H1 nach 6.2.2:

Warnleuchtensystem DIN 14620-F-12-blau-H1

Bezeichnung des gleichen Warnleuchtensystems, jedoch mit Entladungslampe, Blitzlampe (EL) nach 6.2.3:

Warnleuchtensystem DIN 14620-F-12-blau-EL

Bezeichnung des gleichen Warnleuchtensystems, jedoch mit Lichtemittierender Diode (LED) nach 6.2.4:

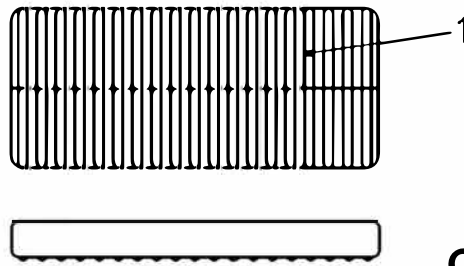
Warnleuchtensystem DIN 14620-F-12-blau-LED

Bezeichnung des gleichen Warnleuchtensystems, jedoch mit Gasentladungslampe, Brenner (GDL) nach 6.2.5:

Warnleuchtensystem DIN 14620-F-12-blau-GDL

4.8 Gerichtete Warnleuchte Form G

Ein Beispiel für eine gerichtete Warnleuchte ist in Bild 8 gezeigt.



Legende

- 1 gerichtete Warnleuchte, kann aus einer oder mehreren selbstständigen Einheiten bestehen
 2 Abstrahlrichtung

Bild 8 — Beispiel einer gerichteten Warnleuchte Form G

Bezeichnung eine gerichtete Warnleuchte Form G für Nennspannung 12 V nach 6.2.1 mit blauer oder farbloser Haube nach Bild 8, mit Glühlampe Form H1 nach 6.2.2:

Gerichtete Warnleuchte DIN 14620-F-12-blau-H1

Bezeichnung der gleichen gerichteten Warnleuchte, jedoch mit Entladungslampe, Blitzlampe (EL) nach 6.2.3:

Gerichtete Warnleuchte DIN 14620-F-12-blau-EL

Bezeichnung der gleichen gerichteten Warnleuchte, jedoch mit Lichtemittierender Diode (LED) nach 6.2.4:

Gerichtete Warnleuchte DIN 14620-F-12-blau-LED

Bezeichnung der gleichen gerichteten Warnleuchte, jedoch mit Gasentladungslampe, Brenner (GDL) nach 6.2.5:

Gerichtete Warnleuchte DIN 14620-F-12-blau-GDL

5 Werkstoff

Werkstoffe nach Wahl des Herstellers.

6 Anforderungen

6.1 Allgemeines

Die Bauartgenehmigung für Fahrzeugteile beinhaltet die Übereinstimmung mit den technischen Anforderungen nach ECE-R65.

Sofern die Kennsignaleinheit bzw. das Warnleuchtensystem mit elektronischer Klangerzeugung für die akustische Warneinrichtung ausgestattet sein soll, muss die akustische Warneinrichtung DIN 14610 und DIN 14630 entsprechen.

6.2 Elektrische Ausrüstung

6.2.1 Nennspannung

Die Nennspannung muss 12 V, 24 V oder 42 V Gleichspannung betragen.

6.2.2 Glühlampen

Glühlampen der Form H1 (siehe DIN EN IEC 60809) müssen den allgemeinen Anforderungen der ECE-R37 bzw. ECE-R99 entsprechen.

6.2.3 Entladungslampen (EL)

Für die Verwendung in Warnleuchten und Kennsignaleinheiten muss eine Xenon-Entladungslampe mit oder ohne Zündtrafo nach DIN EN 61549 (VDE 0715-12) verwendet werden. Ein Austausch durch den Benutzer ist somit leicht möglich.

Es können auch andere Blitzröhren verwendet werden, die spezifisch nach Wahl des Leuchtenherstellers festgelegt und an die für die Warnleuchte gewählte elektronische Schaltung sowie die Optik angepasst werden. Ein Austausch der Blitzröhre durch den Benutzer der Warnleuchte ist für den Reparaturfall nur nach besonderer Anweisung (z. B. in der Betriebsanleitung) zulässig.

Die Lebensdauer des Leuchtmittels muss mindestens 500 Betriebsstunden betragen.

6.2.4 Lichtemittierende Dioden (LED)

ANMERKUNG Für die Verwendung von LED als Leuchtmittel in Warnleuchten/Kennsignaleinheiten gibt es gegenwärtig aufgrund der technischen Entwicklung noch keine genormten LED.

Art und Anzahl der LED haben in Kombination mit Optik und Elektronik mindestens die Anforderungen nach ECE-R65 zu erfüllen.

LED-Anwendungen müssen auf Laserschutzklassen nach DIN EN 60825 (alle Teile) und DIN EN 62471 (VDE 0837-471) geprüft werden, um Schäden im Netzhautbereich des Auges zu verhindern.

6.2.5 Gasentladungslampen (GDL)

Bei der Verwendung von Gasentladungslampen als Lichtquelle müssen die Herstellerangaben zum Betrieb und zur Sicherheit beachtet werden. Es dürfen nur bauartgeprüfte Systeme verwendet werden.

6.2.6 Elektromagnetische Verträglichkeit (EMV)

Nach ECE-R10.

Weitere EMV-Vorgaben für BOS (Behörden und Organisation mit Sicherheitsaufgaben) Fahrzeuge müssen beachtet werden (nach CISPR 25).

6.3 Befestigung

Beim Aufbau der Warnleuchte/Kennsignaleinheit auf ein Feuerwehrfahrzeug darf die in den einzelnen Normen festgelegte maximale Fahrzeughöhe nicht überschritten werden.

Die Warnleuchte Form A muss mit einer Spanneinrichtung auf dem Aufsteckrohr nach Bild 2 befestigt werden können. Das Aufsteckrohr dient zur Befestigung einer Warnleuchte Form A. Als Schutz des Aufsteckrohres muss ein witterungs- und formbeständiger Gummistopfen verwendet werden (siehe Bild 2). Andere Lösungen sind zulässig, wenn diese eine vergleichbare Schutzwirkung haben.

Die Art und die Maße der Befestigung von Kennsignaleinheiten sind nicht Bestandteil dieses Dokuments. Für Kennsignaleinheiten mit Magnetbefestigung gilt 6.4.

6.4 Mechanische Schockfestigkeit von Warnleuchte/Kennsignaleinheit mit Magnetbefestigung

Warnleuchte und Kennsignaleinheit mit Magnetbefestigung müssen ISO 4148 (Impuls 156,96 m/s² (entspricht 16 g), über einen Zeitraum von min. 30 ms) entsprechen.

Das Lösen der Warnleuchte/Kennsignaleinheit vom Fahrzeug (z. B. im Crashfall, muss durch die Anschlussleitung oder andere geeignete Mittel verhindert oder begrenzt werden.

6.5 Farbe und Lichtechtheit

Die Farbe des abgestrahlten Lichts der Warnleuchte/Kennsignaleinheit muss den Anforderungen von ECE-R65 entsprechen.

6.6 Elektrische Sicherheit bei Entladungslampen

6.6.1 Allgemeines

Wegen der in Warnleuchten/Kennsignaleinheiten mit Entladungslampen auftretenden hohen Spannung muss sichergestellt sein, dass bei bestimmungsgemäßer Benutzung der Warnleuchte/Kennsignaleinheit keine Gefahren für Personen und die Umgebung entstehen.

6.6.2 Schutz gegen direktes Berühren

Aktive Teile der Warnleuchte/Kennsignaleinheit, die im Betrieb Spannungen annehmen können welche eine Gefahr für den Benutzer darstellen, müssen gegen direktes Berühren geschützt sein.

6.6.3 Schutz bei indirektem Berühren

Durch entsprechende Maßnahmen muss sichergestellt sein, dass berührbare, elektrisch leitfähige Bauteile der Warnleuchte/Kennsignaleinheit im Fehlerfall keine gefährlichen Spannungen annehmen können.

ACHTUNG — Wenn Teile des Gehäuses der Warnleuchte und Kennsignaleinheit elektrisch leitfähig sind und im Fehlerfall Spannung annehmen können, müssen sie beim Einbau ins Fahrzeug über einen separaten Potential-Ausgleichsleiter, oder den Schaltungsminus, mit der Masse des Fahrzeugs verbunden werden. Für die Auswahl eines geeigneten Anschlusspunktes am Fahrzeug und für die mechanische Verlegung des Ausgleichsleiters müssen – z. B. in der Betriebsanleitung – Angaben vom Hersteller der Warnleuchte/Kennsignaleinheit gemacht werden (siehe auch Abschnitt 8).

6.6.4 Warnhinweise

In der Betriebsanleitung für Warnleuchten/Kennsignaleinheit mit Entladungslampen oder Gasentladungslampen muss auf die Gefahr durch elektrische Spannungen sowie auf die vor dem Öffnen der Warnleuchte/Kennsignaleinheit zu treffenden Sicherheitsvorkehrungen hingewiesen sein. Außerdem müssen außen an gut sichtbarer Stelle und dauerhaft lesbar ein Warnzeichen nach IEC 60417 (siehe Bild A.1), Registrier-Nr. 5036 (siehe Anhang A) angebracht sein.

6.7 Beständigkeit gegen Umwelteinflüsse

6.7.1 Schwingverhalten

Bei Prüfung nach 7.2 dürfen keine Schäden erkennbar sein, die die Sicherheit und/oder die Funktion der Warnleuchte/Kennsignaleinheit beeinträchtigen.

6.7.2 Temperaturverhalten

Bei Prüfung nach 7.3 muss die Warnleuchte/Kennsignaleinheit nach 3 h Betrieb bei $(60 \pm 5)^\circ\text{C}$ noch voll funktionsfähig sein.

6.7.3 Schutzart

Die Schutzart muss DIN EN 60529 (VDE 0470-1), IP5K4K und IP9K entsprechen. Prüfung nach 7.4.

6.7.4 Klimaverhalten

Die Warnleuchte/Kennsignaleinheit muss bei Prüfung nach 7.3 noch voll funktionsfähig sein.

6.7.5 Korrosion

Die Warnleuchte/Kennsignaleinheit muss bei Prüfung nach 7.5 noch voll funktionsfähig sein.

7 Prüfung

7.1 Allgemeines

Die Erfüllung der Anforderungen nach 6.1 ist Bestandteil der Bauartgenehmigung.

Die anderen Prüfungen müssen durch den Hersteller nachgewiesen werden.

Die Prüfungen müssen bei einer Temperatur von $(23 \pm 5)^\circ\text{C}$ durchgeführt werden, sofern bei den einzelnen Prüfverfahren nichts Anderes festgelegt ist.

7.2 Schwingverhalten

Die Prüfung muss nach ISO 16750-3:2012, 4.1.2.7, durchgeführt werden:

Prüfparameter:	Vertikal:	$56,898 \text{ m/s}^2$ (entspricht 5,8 g) über 16 h
	Horizontal:	$37,278 \text{ m/s}^2$ (entspricht 3,8 g) über 16 h

7.3 Temperatur- und Klimaverhalten

7.3.1 Temperaturprüfung

Die Temperaturprüfung muss nach ECE-R65 durchgeführt werden.

7.3.2 Temperaturwechselprüfung

Die Temperaturwechselprüfung muss nach ISO 16750-4:2010, 5.3, durchgeführt werden.

7.3.3 Feuchte Wärme, konstant

Die Feuchte-Wärme-Prüfung muss nach ISO 16750-4:2010, 5.7, durchgeführt werden.

7.3.4 Feuchte Wärme, zyklisch

Die Feuchte-Wärme-Prüfung muss nach ISO 16750-4:2010, 5.6, durchgeführt werden.

Die Prüfparameter zu 7.3.2 bis 7.3.4 wie Temperaturbereich, Zyklenzahlen, -dauer, Prüfdauer und Funktionszustände müssen vom Hersteller in der technischen Dokumentation angegeben werden.

7.4 Schutzart

Die Prüfungen müssen nach DIN EN 60529 (VDE 0470-1) durchgeführt werden.

7.5 Korrosion

Warnleuchte/Kennsignaleinheit müssen 144 h einer Salzsprühnebelprüfung (nach DIN EN ISO 9227) unterzogen werden.

8 Betriebsanleitung

Zum Lieferumfang gehört eine Montage- und Bedienungsanleitung, die bei Warnleuchten/Kennsignaleinheiten mit Entladungslampen oder Gasentladungslampen die notwendigen Angaben zur Gerätesicherheit enthalten muss.

9 Elektrischer Anschluss

Warnleuchte/Kennsignaleinheit müssen im Fahrzeug elektrisch so angeschlossen werden, dass der Spannungsabfall 5 % der Nennspannung des Bordnetzes nicht überschreitet. Sofern für Warnleuchten mit Entladungslampe ein Potentialausgleichsleiter erforderlich ist, muss er gegenüber dem Minusleiter des Betriebsstromkreises entsprechend gekennzeichnet sein.

Anhang A
(informativ)

Erläuterungen

Als Grundlage für die Bauartgenehmigung gelten derzeit die technischen Anforderungen nach ECE-R65.

Die festgelegten Formen A, B, C und D entsprechen im Wesentlichen der ISO 4148.

In 6.6.4 ist auf folgendes Bildzeichen für „gefährliche elektrische Spannung“ verwiesen:

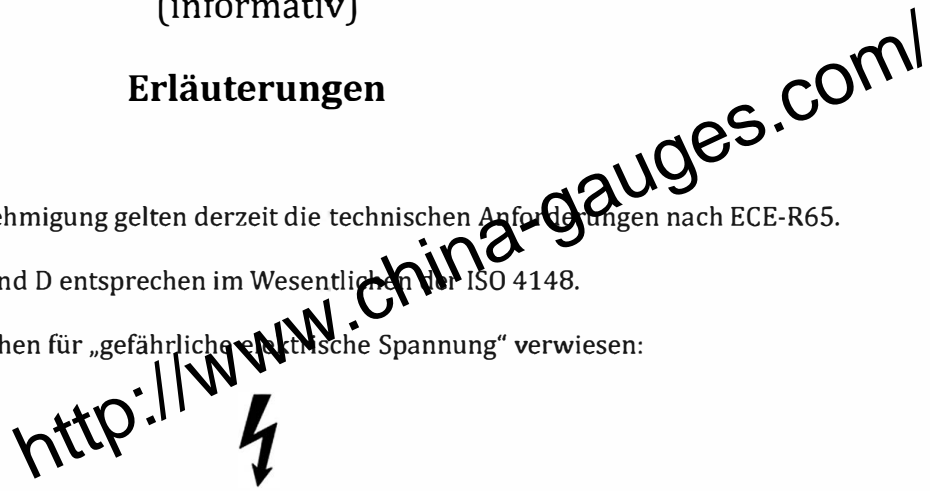


Bild A.1 — Bildzeichen IEC 60417, Registrier-Nr. 5036

Literaturhinweise

DIN 14700 (alle Teile), *Feuerwehrwesen — CAN-Schnittstelle für Komponenten in Einsatzfahrzeugen*

DIN EN 1846-2, *Feuerwehrfahrzeuge — Teil 2: Allgemeine Anforderungen — Sicherheit und Leistung*

DIN EN IEC 60809, *Lampen und Lichtquellen für Straßenfahrzeuge — Aufsatz elektrische und lichttechnische Anforderungen (IEC 60809)*

StVZO, Verordnung zum Neuerlass der Straßenverkehrs-Zulassungs-Ordnung³

<http://www.chinargauges.com/>

³ Zu beziehen durch: Deutsches Informationszentrum für technische Regeln (DITR) im DIN Deutsches Institut für Normung e. V., 10772 Berlin (Hausanschrift: Burggrafenstraße 6, 10787 Berlin).