

<http://www.china-gauges.com/>

NORMA IRAM 2 006

Junio 1983 \*

CDU 621.316.541

**TOMACORRIENTES, FICHAS Y ENCHUFES**

Exigencias generales



**INSTITUTO ARGENTINO  
DE RACIONALIZACIÓN  
DE MATERIALES**

\* Corresponde a la revisión de la edición de noviembre de 1948.



La revisión de esta norma ha estado a cargo de los organismos respectivos, integrados en la forma siguiente:

Subcomité de Materiales eléctricos de baja tensión

<u>Integrante</u>	<u>Representa a:</u>
Ing. E. A. Alvarez	D.N.E.E
Ing. L. R. Buchi	D.P.E. DE SANTA FE
Sr. R. De la Rosa	ACYEDE
Ing. J. Dibar	LEALTAD COMERCIAL
Sr. L. Lucchetta	RIDRU S.R.L.
Lic. A. Mugnaini	EDY S.A.
Sr. O. Narvk	PLASNAVI S.A.
Ing. A. N. Pérez	ATMA S.A.
Sr. G. Tosar	PLASNAVI S.A.
Ing. J. R. Quittner	INSTITUTO IRAM
Ing. S. Stelzer	INSTITUTO IRAM

Comité General de Normas (C.G.N.)

Dr. L. G. Casanovas	Ing. S. Mardyks
Dr. E. Catalano	Ing. R. Martínez
Ing. D. Donegani	Dr. E. Miró
Dr. A. Grosso	Dr. A. F. Otamendi
Dr. R. Huste	Ing. G. Schulte
Ing. S. Ituarte	Sr. F. R. Soldi
Ing. A. Klein	Ing. M. Wainsztein
Dr. A. E. Lagos	Prof. M. P. Mestanza

A N T E C E D E N T E S

En el estudio de esta norma se han tenido en cuenta los antecedentes siguientes:

IRAM - INSTITUTO ARGENTINO DE RACIONALIZACIÓN DE MATERIALES

IRAM 2 006/48 - Tomacorrientes, fichas y enchufes (Exigencias generales).

I N F O R M E T É C N I C O

Se encaró la revisión de esta norma, a fin de compatibilizarla con las normas de fichas y tomacorrientes para uso domiciliario de reciente actualización y asimismo, teniendo en cuenta las exigencias establecidas en las normas de tomacorrientes y fichas para uso industrial.

TOMACORRIENTES, FICHAS Y ENCHUFESExigencias generales

El Consejo Directivo en su sesión del 85-10-30 (Acta 505) aprobó como norma IRAM 2 006/85, con su mismo título y nombre, la edición de junio de 1983 con las modificaciones siguientes:

Párrafo 3.3 CONEXIÓN

El párrafo 3.3.1 quedó modificado así:

"3.3.1 La conexión de los conductores se obtendrá por presión o soldadura. Los bornes serán de bronce o latón constituidos de manera de sujetar al conductor entre las superficies metálicas. El roscado, cuando lo hubiera, se efectuará en superficies metálicas o en plásticos termorrígidos (solamente para dispositivos de hasta 10 A); en este último caso la profundidad del roscado será como mínimo de 3 veces el diámetro del tornillo. La verificación de los requisitos anteriores se efectúa por inspección visual y mediciones. El material de la rosca no tendrá quebraduras o fisuras luego de efectuado sobre el mismo el ensayo indicado en 6.12."

Párrafo 6.10 Quedó modificado así:

"6.10 FATIGA. El ensayo de fatiga se realiza insertando y separando el accesorio y el patrón correspondiente conectados a tensión y corriente nominales y  $\cos \varphi = 0,6 \pm 0,05$  (inductivo), a razón de una operación por cada 4 s hasta alcanzar 5 000 operaciones (5 000 inserciones); para la ejecución se recomienda fijar rígidamente el accesorio o patrón que contiene los tubos de contacto o las láminas de contacto, y provocar un movimiento alternativo, por medio de una transmisión elástica, longitudinalmente al accesorio o patrón que contiene las espigas de contacto. El recorrido total de las espigas será de aproximadamente cinco veces su longitud. Luego de las 5 000 operaciones, el aumento de temperatura en cualquier punto del accesorio no será mayor que 45°C y resistirá el ensayo de rigidez dieléctrica descrito en 6.4, pero con una tensión de ensayo de 1 500 V para accesorios cuya tensión nominal es mayor o igual que 130 V.

Nota: Antes de comenzar el ensayo se asegurará que las medidas de la ficha o del tomacorriente patrón sean las correctas."



Párrafo 6.12 Se incorporó este párrafo con la redacción siguiente:

6.12 ENSAYO DE CONEXIONES REALIZADAS CON TORNILLOS

6.12.1 La resistencia mecánica de los tornillos y tuercas que transmiten presión de contacto o se operan al realizar las conexiones al tomacorriente, ficha, enchufe o conector, según corresponda, se ensayarán de la forma siguiente:

- a) 5 veces en el caso de tornillos que operan sobre una rosca hembra de metal;
- b) 10 veces en el caso de tornillos que operan sobre una rosca hembra de material aislante, plásticos termorrígidos, por medio de un destornillador de ensayo adecuado aplicando el par indicado en la tabla X.

Los tornillos que operen sobre una rosca hembra de material aislante se sacarán completamente cada vez y se volverán a colocar. Durante el ensayo no ocurrirá cambio alguno que produzca deterioro para el uso de las conexiones roscadas.

T A B L A X

PARES DE ENSAYO

Diámetro nominal del tornillo d (mm)	Par * (Nm)
$d \leq 2,8$	0,4
$2,8 < d \leq 3,0$	0,5
$3,0 < d \leq 3,2$	0,6
$3,2 < d \leq 3,6$	0,8
$3,6 < d \leq 4,1$	1,2
$4,1 < d \leq 4,7$	1,8
$4,7 < d \leq 5,3$	2,0
$5,3 < d$	2,5

\* Excepto en el caso de tornillos roscadores y tornillos prisioneros, el par se puede reducir a los valores indicados en la tabla XI en el caso de tornillos sin cabeza que al apretarse no sobresalen del agujero.



IRAM

2 006

Octubre 1985

T A B L A X I  
PARÉS DE ENSAYO

Diámetro nominal del tornillo d (mm)	Par (Nm)
$d \leq 2,8$	0,2
$2,8 < d \leq 3,2$	0,25
$3,2 < d \leq 3,6$	0,4
$3,6 < d \leq 4,7$	0,7
$4,7 < d$	0,8

Nota: La forma de la hoja del destornillador corresponderá a la ranura del tornillo ensayado. El tornillo no se apretará con impulsos bruscos.

<http://www.china-gauges.com/>

TOMACORRIENTES, FICHAS Y ENCHUFESExigencias generales

CDU 621.316

0 - NORMAS POR CONSULTAR

<u>IRAM</u>	<u>TEMA</u>
2 045	Características del dedo de prueba
2 082	Características de la cámara de humedad
2 083	Ensayo de rigidez dieléctrica

1 - OBJETO Y ALCANCE

1.1 Establecer las características constructivas y las condiciones de funcionamiento a que deben responder los tomacorrientes, fichas y enchufes eléctricos de uso domiciliario de 10 A y de uso industrial, de más de 10 A hasta 63 A, según la tabla I, con excepción de las medidas y los valores normales de las magnitudes eléctricas características, que se establecen en las normas particulares respectivas,

1.2 No se incluyen los accesorios destinados a utilizarse en ambientes explosivos o con gases corrosivos, ni en instalaciones a bordo.

2 - DEFINICIONES

2.1 tomacorrientes. Accesorio fijo con tubos de contacto o con láminas de contacto, que sirve para efectuar conexiones eléctricas de carácter temporal.

2.2 ficha. Accesorio movable con espigas de contacto que, unido al extremo de un cable, sirve para conectar, con carácter temporal, el aparato de consumo al tomacorriente o al enchufe de acoplamiento.

2.3 enchufe. Accesorio movable con tubos o láminas de contacto que, unido al extremo de un cable, sirve para conectar el aparato de consumo o acoplar dos cables mediante la ficha, con carácter temporal.

\* Corresponde a la revisión de la edición de noviembre de 1948.



2.4 conector. Elemento exterior que está fijo a un aparato de consumo y que, provisto de espigas de contacto, permite su conexión, con carácter temporal, por medio del enchufe.

2.5 borne. Pieza destinada, a conectar el conductor al accesorio; generalmente consta de una parte fija y de un tornillo, ambos metálicos.

2.6 espiga de contacto. Pieza de la ficha o del conector que establece la continuidad eléctrica entre éstos y el tomacorriente o el enchufe.

2.7 tubo de contacto. Pieza del tomacorriente de uso industrial o del enchufe que establece la continuidad eléctrica entre éstos y la ficha o el conector.

2.8 lámina de contacto. Pieza del tomacorriente de uso domiciliario que establece la continuidad eléctrica entre éste y la ficha.

2.9 tomacorriente de uso domiciliario. Tomacorriente destinado a usarse con corrientes de hasta 10 A eficaces.

2.10 tomacorriente de uso industrial. Tomacorriente destinado a usarse con corrientes mayores que 10 A eficaces.

2.11 tomacorriente de superficie. Tomacorriente construido para ser fijado sobre una superficie.

2.12 tomacorriente para embutir. Tomacorriente construido para ser colocado en una caja.

2.13 parte bajo tensión. Toda parte metálica destinada a conducir corriente o a estar sometida a un potencial distinto del de tierra.

### 3 - CONDICIONES GENERALES

#### 3.1 CONTACTOS

3.1.1 Los tubos y las espigas de contacto quedarán sujetos al accesorio cuando éste se encuentre en condición de empleo; la sujeción será independiente del borne de conexión del conductor.





3.1.2 Los tubos de contacto serán de bronce y tendrán elasticidad y disposición adecuadas para permitir el libre acceso de las espigas.

3.1.3 Las espigas de contacto serán macizas o de chapa doblada de forma que prácticamente no queden espacios de aire o de material aislante que disminuyan apreciablemente el volumen metálico así formado y se construirán de bronce o de latón.

3.1.4 La disposición de los tubos de contacto de los tomacorrientes y de los tubos de contacto de los enchufes de acoplamiento será tal que resulte imposible la introducción de una sola espiga de contacto de la ficha.

3.1.5 Los contactos se dispondrán de manera que la conexión de tierra, cuando la hubiera, se establecerá antes y se interrumpirá después que las conexiones entre partes bajo tensión.

### 3.2 PARTES ACCESIBLES

3.2.1 Todas las partes accesibles del accesorio en posición de funcionamiento, serán de material aislante resistente al calor y a la ignición, salvo las excepciones indicadas en 3.2.2 y 3.2.3, pero en ningún caso será accesible una parte bajo tensión.

3.2.2 Los tomacorrientes podrán tener partes metálicas accesibles, siempre que estén provistas de un borne de puesta a tierra, al cual estarán unidas dichas partes metálicas accesibles.

3.2.3 Las fichas y enchufes podrán tener partes metálicas accesibles, siempre que estén provistas de un contacto de tierra al cual estarán unidas dichas partes metálicas accesibles; para las fichas, la condición será satisfecha en posición de uso.

### 3.3 CONEXIÓN

3.3.1 La conexión de los conductores se obtendrá por presión o soldadura. Los bornes serán de bronce o latón construidos de manera de sujetar el conductor entre dos superficies metálicas; el roscado cuando lo hubiera, se efectuará también en superficies metálicas.



3.3.2 Las medidas y disposición de los bornes de los polos serán las indicadas en la tabla I, permitiendo la conexión de los conductores de las secciones comprendidas entre la máxima y la mínima de dicha tabla, sin cortarlos ni desplazarlos.

TABLA I

SECCIÓN DEL ALOJAMIENTO DEL CONDUCTOR

Corriente nominal (A)	Sección del alojamiento para el conductor	
	Mínima (mm <sup>2</sup> )	Máxima (mm <sup>2</sup> )
10	2,5	4
16	3	5
31,5	6	10
63	16	25

3.3.3 Los bornes de la conexión a tierra, cuando la hubiera, responderán a lo establecido en la tabla I, pero el diámetro mínimo no será menor de:

- 3 mm para una sola entrada de conductor.
- 2 mm en el caso de entradas para dos conductores.

3.3.4 En los tomacorrientes de superficie la disposición de los bornes permitirá la conexión de los conductores una vez fijado el zócalo.

3.4 SUJECCIÓN DEL CONDUCTOR. Las fichas y enchufes llevarán un dispositivo para la sujeción del conductor, que impida que los esfuerzos se transmitan directamente a los bornes; no se admitirá que la disposición consista en anudar el conductor o sujetarlo mediante un hilo.

3.5 FUSIBLES. No se admitirá la inclusión de fusibles en tomacorrientes y enchufes.



#### 4 - REQUISITOS

##### 4.1 INACCESIBILIDAD

4.1.1 La disposición de los tubos de contacto o de las láminas de contacto de los tomacorrientes o enchufes, en relación con la longitud de las espigas de las fichas o conectores correspondientes, será tal que según 6.2.1 al 6.2.3 ninguna parte bajo tensión sea accesible.

##### 4.2 CARACTERÍSTICAS ELÉCTRICAS

4.2.2 Resistencia de aislación. Después de someter los tomacorrientes, fichas y enchufes por 24 h al ensayo de la cámara de humedad según la norma IRAM 2 082, su resistencia de aislación, medida según 6.3.1 al 6.3.4, no será menor que 2,5 M $\Omega$ .

4.2.3 Rigidez dieléctrica. Los tomacorrientes, fichas y enchufes, resistirán el ensayo de rigidez dieléctrica según 6.4, sin que se produzcan descargas.

4.2.4 Conexión a tierra. La resistencia entre cualquier parte metálica accesible y el borne de tierra, determinada según 6.5.1 y 6.5.2, no será mayor que 0,05  $\Omega$ .

4.2.5 Contacto. La elasticidad de los tubos de contacto o de las láminas de contacto de los tomacorrientes o de los enchufes, será tal que el aumento de temperatura, determinado según 6.6.1 al 6.6.3, no sea mayor que 20°C.

4.2.6 Funcionamiento. Los tomacorrientes y enchufes resistirán la prueba de funcionamiento, según 6.7.1 al 6.7.9, sin que se forme arco permanente ni presenten alteraciones que les impidan el cumplimiento de las exigencias de esta norma.

##### 4.3 CARACTERÍSTICAS MECÁNICAS

4.3.1 Sujeción del conductor. Las fichas y enchufes resistirán el ensayo de sujeción del conductor, según 6.8.1 al 6.8.4, sin que éste se desprenda, desgarre ni desplace.



4.3.2 Impacto. Los tomacorrientes, fichas y enchufes resistirán los impactos, según 6.9.1 al 6.9.4, sin que se produzcan rajaduras ni roturas.

4.3.3 Fatiga. Los tomacorrientes, fichas y enchufes resistirán el ensayo de fatiga, según 6.10, sin que se produzcan roturas ni alteraciones que les impidan el cumplimiento de esta norma.

4.3.4 Fijación. El dispositivo de fijación de los tomacorrientes exteriores será tal que, ensayado según 6.11, no se produzcan roturas.

4.4 CONDICIÓN FINAL. Después de sometido el accesorio al ciclo completo de ensayos, sus medidas, verificadas según la norma particular correspondiente, coincidirán con las establecidas, y su resistencia de aislación, determinada según 6.3.1 al 6.3.4, no será menor que 50 M  $\Omega$ .

## 5 - MARCADO, ROTULADO Y EMBALAJE

5.1 MARCADO. Los tomacorrientes, fichas y enchufes llevarán marcas, con caracteres indelebles, las indicaciones siguientes:

- a) la marca registrada o el nombre del fabricante;
- b) el país de origen;
- c) la tensión nominal, en volt;
- d) la corriente nominal, en ampere;
- e) el símbolo de la clase de corriente (alterna), en el caso de aparatos destinados exclusivamente a corriente alterna;
- f) en los accesorios con toma de tierra, el borne correspondiente al terminal de tierra se identificará con el símbolo  $\perp$ .
- g) el Sello IRAM, cuando el fabricante haya obtenido el derecho a usarlo.

NOTA: La presencia del Sello IRAM de conformidad con norma IRAM asegura que el producto forma parte de una línea de producción capaz de cumplir con las exigencias de la norma IRAM respectiva. Involucra que está sujeto a un sistema de supervisión, control y ensayo, que incluye



inspecciones periódicas o permanentes en la planta de fabricación y la extracción de muestras en el comercio para su ensayo. El Sello sólo puede ser usado por los fabricantes que hayan sido licenciados por IRAM, de acuerdo con las disposiciones reglamentarias vigentes.

5.2 EMBALAJE. Los tomacorrientes, fichas y enchufes se suministrarán en cajas conteniendo una cantidad determinada de unidades que no sea mayor que 10.

## 6 - MÉTODOS DE ENSAYO

### 6.1 PATRONES

6.1.1 Para los ensayos se dispondrán de accesorios patrón de construcción robusta, con contacto de bronce fosforoso y partes conductoras de cobre macizo; las medidas de los patrones coincidirán con las establecidas en las normas correspondientes.

6.1.2 Los patrones para el ensayo de los distintos accesorios son los siguientes:

- a) ficha patrón, para el ensayo de tomacorrientes y enchufes de acoplamientos;
- b) enchufe patrón, para el ensayo de fichas;
- c) conector patrón, para el ensayo de enchufes para aparatos de consumo.

### 6.2 INACCESIBILIDAD

6.2.1 La inaccesibilidad de las partes bajo tensión se determina mediante el dedo de prueba establecido en la norma IRAM 2 045.

6.2.2 Se verifica que los tubos de contacto o que las láminas de contacto del tomacorriente o del enchufe, no sean accesibles al dedo de prueba y que, al conectar el patrón correspondiente según 6.1.2 en la posición más desfavorable, las espigas de éste no queden bajo tensión mientras son accesibles al dedo de prueba.

6.2.3 En las fichas se verifica, con el patrón correspondiente según 6.1.2, que las espigas de contacto no queden bajo tensión mientras sean accesibles al dedo de prueba.



### 6.3 RESISTENCIA DE AISLACIÓN

6.3.1 La resistencia de aislación se determina con corriente continua de 500 V, aplicada según 6.3.2 ó 6.3.3.

6.3.2 Tomacorrientes. Los tomacorrientes a ensayar se fijan en una chapa metálica de acuerdo con su propio sistema de fijación, sustituyendo, cuando corresponda, los tornillos para madera por similares para metales; se inserta el patrón correspondiente y se determina la resistencia de aislación:

- a) con el patrón en circuito abierto, entre bornes;
- b) con el patrón en cortocircuito, entre los bornes y la chapa metálica de fijación;
- c) cuando hubiera toma o conexión de tierra, con el patrón en cortocircuito, entre los bornes y la toma de tierra.

6.3.3 Fichas y enchufes. El accesorio en ensayo se envuelve con una hoja metálica de manera que cubra la empuñadura; se inserta el patrón correspondiente y se determina la resistencia de aislación:

- a) con el patrón en circuito abierto, entre bornes;
- b) con el patrón en cortocircuito, entre los bornes y la hoja metálica;
- c) cuando exista conexión de tierra, con el patrón en cortocircuito, entre los bornes y la toma de tierra.

6.3.4 Valores. La resistencia de aislación del accesorio está dada por el menor de los valores determinados según 6.3.2 ó 6.3.3.

6.4 RIGIDEZ DIELECTRICA. Inmediatamente después de determinada la resistencia de aislación se somete el accesorio al ensayo "a" de la norma IRAM 2 083, aplicando la tensión del valor indicado en la tabla II en la forma y entre los puntos indicados en 6.3.2 ó 6.3.3.



TABLA II  
TENSIONES DE ENSAYO DE RIGIDEZ DIÉLECTRICA

Tensión nominal (V)	Tensión de ensayo (V)
Hasta 130	1 250
Desde 130 y hasta 380	2 000

### 6.5 CONEXIÓN A TIERRA

6.5.1 La resistencia de las conexiones a tierra se determina por el método del voltímetro y amperímetro utilizando una fuente de corriente alterna; la tensión empleada en el circuito de ensayo no será mayor que 12 V y la corriente que se hace circular será de 25 A.

6.5.2 La resistencia se mide con el patrón insertado, entre el borne de tierra del accesorio en ensayo y:

- a) cada parte metálica accesible;
- b) el borne de tierra del patrón.

### 6.6 CONTACTO

6.6.1 Se somete el tomacorriente o el enchufe, con el patrón correspondiente insertado, a la circulación de una corriente continua del valor nominal hasta que se establezca la temperatura en los contactos, medida con un par termoeléctrico de cobre-constantán de diámetro de 0,2 mm a 0,3 mm.

6.6.2 El aumento de temperatura se determina como la diferencia entre la temperatura medida según 6.6.1 y la del ambiente, medida con termómetros en los alrededores del accesorio.

6.6.3 El ensayo puede también realizarse en un ambiente de temperatura constante de 25°C a 26°C, colocando bolillas de vaselina amarilla sólida (de petróleo) en distintos lugares del accesorio; la fusión de la vaselina indica un aumento de temperatura mayor que 20°C.



## 6.7 FUNCIONAMIENTO

6.7.1 Accesorios bipolares para ambas corrientes. El tomacorriente o el enchufe, con el patrón correspondiente insertado, se incluye en un circuito de resistencia prácticamente pura con la tensión desconectada. Se aplica la tensión y se hace circular una corriente continua de los valores indicados en la tabla III, durante 15 s.

TABLA III

VALORES DE ENSAYO PARA ACCESORIOS BIPOLARES

EN FUNCIÓN DE LOS NOMINALES

Corriente nominal I (A)	Corriente (%)	Tensión (%)
I = 10	150 (máx. 15 A)	110
I > 10	150	110

6.7.2 Se retira el patrón, desplazándolo a una velocidad de aproximadamente 150 mm/s, hasta interrumpir bajo carga el circuito; se abre el interruptor del circuito y se deja reposar durante aproximadamente 10 s. Se repite el ensayo hasta completar 15 operaciones.

6.7.3 Cuando exista conexión de tierra, ésta debe conectarse al netro del circuito de ensayo.

6.7.4 Accesorios bipolares para corriente alterna. En tomacorrientes y enchufes destinados exclusivamente a aparatos de corriente alterna, el ensayo se realiza con esta clase de corriente en un circuito de resistencia prácticamente pura.

6.7.5 Accesorios tripolares. El tomacorriente o el enchufe, con el patrón correspondiente insertado, se incluye en un circuito con la tensión desconectada. Se aplica la tensión y se hace circular una corriente alterna de 50 Hz y de las características indicadas en la tabla IV durante 15 s.





TABLA I

VALORES DE ENSAYO PARA ACCESORIOS TRIPOLARES  
EN FUNCIÓN DE LOS NOMINALES

Corriente nominal I (A)	Corriente (%)	Tensión (%)	Factor de potencia
I = 10	150 (máx. 15 A)	110	1
I > 10	150	110	1

6.7.6 Se retira el patrón desplazándolo a una velocidad de aproximadamente 150 mm/s, hasta interrumpir bajo carga el circuito, se abre el interruptor del circuito y se deja reposar durante aproximadamente 100 s. Se repite la operación completa hasta integrar 10 veces.

6.7.7 En forma similar a la indicada en 6.7.5 y 6.7.6 se hace funcionar el accesorio en un circuito inductivo haciendo circular una corriente alterna de 50 Hz y con los valores de ensayo indicados en la tabla V, ejecutando 10 interrupciones.

TABLA V

VALORES DE ENSAYO PARA ACCESORIOS TRIPOLARES  
EN FUNCIÓN DE LOS NOMINALES

Corriente (%)	Tensión (%)	Factor de potencia
50	110	≤ 0,10

6.7.8 Cuando exista conexión de tierra, ésta se conectará al neutro del circuito de ensayo.



6.7.9 Accesorios multipolares. Los accesorios multipolares o que sirvan de conexión simultánea de varios circuitos, se ensayan en forma similar con corrientes de las mismas clases que las de uso, o continúa en el caso de ambas corrientes.

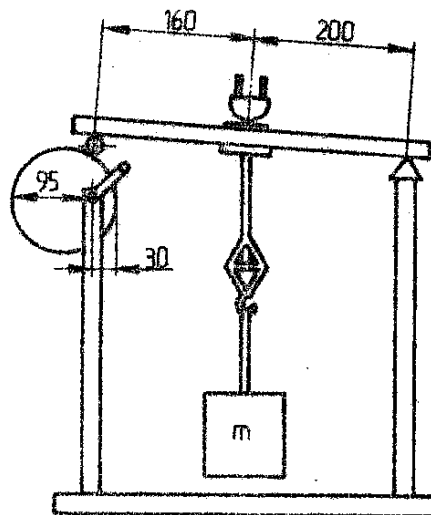
#### 6.8 SUJECCIÓN DEL CONDUCTOR

6.8.1 La ficha o el enchufe con su conductor, del tipo establecido en la norma correspondiente y la sección normal adecuada (ver 3.3.2 y 3.3.3), sujeto, pero desconectado de los bornes, se coloca en un dispositivo similar al indicado (fig. 1) sujetándose, con una pinza, una masa  $m$  del valor establecido en la tabla VI.

TABLA VI

MASA PARA ENSAYAR LA SUJECCIÓN DEL CONDUCTOR

Corriente nominal $I$ (A)	Masa $m$ (kg)
$I = 10$	6
$I > 10$	7,5



Aparato para el ensayo de sujeción del conductor

Figura 1



6.8.2 Se regula la longitud de la suspensión de manera que en la posición inferior de su recorrido la masa descansa en la base y que actúe durante más de la mitad del recorrido de la leva; se marca la sección de entrada al accesorio del conductor tendido.

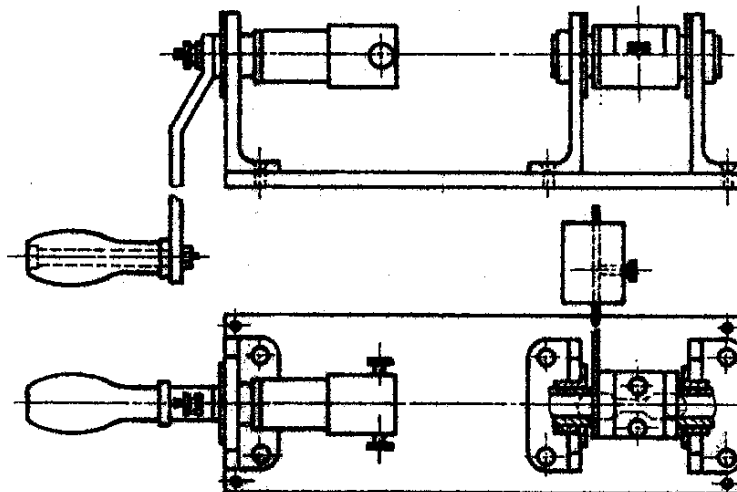
6.8.3 Mediante la leva se efectúan 100 elevaciones, a razón de aproximadamente una por segundo, y se mide el desplazamiento de la marca con el conductor tendido; se considera que el conductor se ha desplazado cuando la longitud medida es mayor que 2 mm.

6.8.4 Se conecta el conductor sin apretar los bornes, y mediante un dispositivo similar al indicado en la figura 2 se le somete a un esfuerzo de torsión del valor indicado en la tabla VII, aplicado gradualmente; se considera que el conductor se ha desplazado, cuando se desliza en los bornes.

TABLA VII

## VALORES PARA EL ENSAYO DE TORSIÓN

Corriente nominal I (A)	Momento (kg.cm)
$I \leq 25$	2,5
$I > 25$	3,75



Aparato para el ensayo de torsión

Figura 2



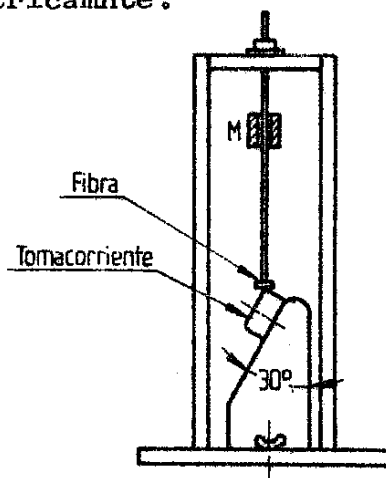
## 6.9 IMPACTO

6.9.1 Preparación. El accesorio completo se somete a la acción del calor en una estufa (ver Anexo A) a la temperatura y durante el tiempo indicado en la tabla VIII. Las fichas y enchufes llevarán conectado un trozo de conductor de unos 10 cm de longitud.

TABLA VIII  
VALORES PARA EL ENSAYO DE ACCIÓN DEL CALOR

Accesorio	Temperatura (°C)	Duración (h)
Enchufe para aparatos de calefacción	200	2
Accesorios con caucho	70	96
Los demás	100	1

6.9.2 Tomacorrientes de superficie. Media hora después de retirado de la estufa, se fija el tomacorriente a un soporte inclinado a 30°, en un dispositivo similar al indicado (fig. 3), consistente en un martillo de masa (M) de 250 g, que deslizándose cae desde una altura de 150 mm, en un vástago terminado en una placa de fibra dura, de 25 mm de diámetro y 4 mm de espesor; se apoya la placa en el tomacorriente y se deja caer la masa, efectuándose la operación en cuatro puntos repartidos simétricamente.



Aparato para el ensayo de impacto en tomacorrientes

Figura 3



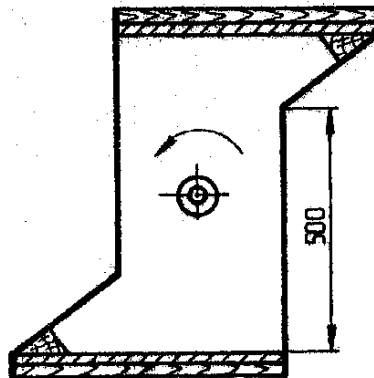
6.9.3 Tomacorrientes para embudo. Media hora después de retirado de la estufa se sujeta el tomacorriente con la tapa hacia arriba, en posición horizontal, y con el dispositivo en la forma indicada en 6.9.2, se lo golpea en cuatro puntos repartidos de la superficie de la tapa.

6.9.4 Fichas y enchufes. Media hora después de retirado de la estufa, se coloca el accesorio en un aparato que lo hace caer desde una altura de 500 mm sobre una placa de acero de 3 mm de espesor (fig. 4); se hace girar el aparato a razón de 10 vueltas por minuto hasta totalizar la cantidad indicada en la tabla IX.

TABLA IX

## VALORES PARA EL ENSAYO DE IMPACTO

Masa del accesorio m (g)	Cantidad de vueltas
$m < 100$	500
$100 \leq m \leq 200$	250
$m > 200$	50



Aparato para el ensayo de impacto de fichas y enchufes

Figura 4



6.10 FATIGA. El ensayo de fatiga se realiza insertando y separando el accesorio y el patrón correspondiente conectado a tensión y corriente nominal, y  $\cos \phi = 0,9 \pm 0,05$ , a razón de una operación por cada 4 s hasta alcanzar 5 000 operaciones; para la ejecución se recomienda fijar rígidamente el accesorio o patrón que contiene los tubos de contacto o las láminas de contacto, y provocar un movimiento alternativo, por medio de una transmisión elástica longitudinalmente al accesorio o patrón que contiene las espigas de contacto. El recorrido total de las espigas será de aproximadamente cinco veces su longitud. Luego de las 5 000 operaciones, el aumento de temperatura en cualquier punto del accesorio no será mayor que  $45^{\circ}\text{C}$  y resistirá el ensayo de rigidez dieléctrica descrito en 6.4, pero con una tensión de ensayo de 1 500 V para accesorios cuya tensión nominal es mayor o igual que 130 V.

6.11 FIJACIÓN. En una máquina de compresión se aplica paulatinamente un esfuerzo de 300 kg en cada uno de los agujeros de sujeción de los tomacorrientes exteriores, mediante un cilindro o cono de dimensiones que reproduzcan las condiciones de apoyo de las cabezas de los tornillos de fijación; el tomacorriente descansará horizontalmente sobre una placa de acero y el esfuerzo actuará en la dirección del eje del tornillo.

#### ANEXO A

##### ENVEJECIMIENTO EN ESTUFA

###### A.1 APARATO

A.1.1 El aparato consiste en una estufa, a circulación de aire caliente, de las medidas interiores siguientes:

mínimo: 30 cm x 30 cm x 30 cm

máximo: 90 cm x 90 cm x 120 cm

A.1.2 La fuente de calor es optativa, pero será externa a la cámara misma; el aire calentado circulará por el interior de la cámara a la presión atmosférica, y se mantendrá en constante agitación por un medio mecánico adecuado.



A.1.3 La cámara estará provista de dispositivos adecuados para suspender verticalmente los especímenes de ensayo de manera que no se toquen entre sí ni con las paredes.

A.1.4 Termómetro. Se dispondrá de un termómetro registrador, situado en la zona central superior de la cámara y otros termómetros distribuidos en el interior, para verificar la uniformidad de calentamiento.

A.1.5 Termostato. La temperatura del aire caliente será regulada automáticamente, por medio de un termostato calocado preferiblemente adyacente al termómetro registrador.

A.1.6 Temperatura. La temperatura en todo el interior de la cámara será la establecida en la tabla VIII con una discrepancia de  $\pm 2^{\circ}\text{C}$ .

A.1.7 Precauciones. Se evitarán sobrecalentamientos locales y puntos muertos con una disposición adecuada de pantallas; cuando se empleen, agitadores, o ventiladores accionados por motores eléctricos, el aire circulante no entrará en contacto con las escobillas.

## A.2 PROCEDIMIENTO

A.2.1 Se calienta la estufa a la temperatura especificada y se suspenden verticalmente en su interior los especímenes; se recomienda especialmente no someter simultáneamente al proceso compuestos diferentes.

A.2.2 La temperatura se mantiene durante todo el ensayo en el valor establecido en la tabla VIII con una discrepancia de  $\pm 2^{\circ}\text{C}$ .

A.2.3 Transcurrido el lapso establecido, que se computa desde el instante en que se colocan los especímenes en el aparato, se los retira y se los deja enfriar a temperatura ambiente.

\*\*\*\*\*