

## Technische Norm des SEV

### Stecker und Steckdosen für den Hausgebrauch und ähnliche Zwecke

Nationale Normblätter und Ergänzungen zu IEC 60884-1, gültig seit 04.12.2009

### Norme technique de la SEV

#### Prises de courant pour usages domestiques et analogues

Feuilles de norme nationale de l'CEI 60884-1, valable dès le 04.12.2009

### SEV Technical Standard

#### Plugs and socket-outlets for household and similar purposes

National standard sheets and supplements for IEC 60884-1, valide since 04.12.2009

**Diese Schweizer Norm SEV 1011:2009 ersetzt SEV 1011:1998. Dazu gehören die Normblätter und alle Korrigenda:**

**La présente norme Suisse SEV 1011:2009 remplace SEV 1011:1998. A ce titre figurent les feuilles de norme + tous correctifs:**

**This Swiss standard SEV 1011:2009 replaces SEV 1011:1998. This includes the standard sheets + all corrigenda:**

**SEV 5932-1:1998, SEV 5932-2:1998, SEV 5933-1:1998, SEV 5933-2:1998, SEV 5934-1:1998, SEV 5934-2:1998, SEV 6532-1:1991, SEV 6532-2:1991, SEV 6533-1:1991, SEV 6533-2:1991, SEV 6534-1:1991, SEV 6534-2:1991, SEV 6535:1991**

**Diese Normblätter sind noch bis 31.12.2012 gültig.**

**Les dites feuilles de norme conservent leur validité jusqu'au 31.12.2012.**

**These standard sheets remain valid until 31.12.2012.**

Für die vorliegende Norm ist das Schweizerische Elektrotechnische Komitee (CES), Technisches Komitee 23B – Steckvorrichtungen und Schalter – zuständig.

La présente norme est placée sous la responsabilité du Comité Electrotechnique Suisse (CES), Comité technique 23B – Prises de courant et interrupteurs.

The Swiss Electrotechnical Committee (CES), Technical committee 23B – Plugs and socket-outlets and switches – is responsible for this standard.

## Vorwort

Mit der Einführung der teilisolierten Steckerstifte bei den Steckern T11 und T12 erfolgte eine Anpassung der Massblätter aller Steckdosen.

Einerseits soll während dem Einstecken und Ausziehen in T12 Steckdosen die zufällige Berührung der aktiven Teile der Steckerstifte vermieden werden.

Andererseits muss auch mit teilisolierten Steckerstiften eine einwandfreie Kontaktgabe mit allen Steckdosen gewährleistet sein.

Diese Anforderungen werden umgesetzt indem der Steckerstift als Referenzteil des Systems Stecker-Steckdose definiert ist. Alle Steckdosen müssen so ausgebildet sein, dass sie mit allen relevanten Steckern dieser Norm und Steckern gemäss SN-EN 50075 einwandfrei funktionieren und ein problemloses Einstecken und Ausziehen ermöglichen.

Die Steckdosen T12 dürfen nur noch bis zum 31.12.2016 in Verkehr gebracht werden.

Bei Steckdosen T15 und T25 ist der Berührungsschutz mit Steckern T11 und Stecker gemäss SN-EN 50075 in Beratung.

## Préambule

Le lancement des broches de contact partiellement isolées sur les fiches T11 et T12 a entraîné une adaptation des dimensions de toutes les prises de courant.

D'une part, cette mesure vise à éviter tout contact fortuit des pièces actives des broches de contact des fiches lors de l'insertion et du retrait dans les socles de prises de courant T12.

D'autre part, elle doit également garantir une parfaite mise en contact avec toutes les prises de courant, même en présence de broches de contact partiellement isolées.

Ces exigences sont mises en pratique en définissant la broche de contact comme pièce de référence du système fiche-prise de courant. Toutes les prises de courant doivent être conçues de façon à fonctionner parfaitement avec toutes les fiches soumises à cette norme et avec toutes les fiches selon SN-EN 50075 et permettre une insertion et un retrait sans problème.

La commercialisation des prises de courant T12 n'est autorisée que jusqu'au 31.12.2016.

Pour les prises de courant T15 et T25, des consultations sont en cours sur la protection contre les contacts par fiches T11 et fiches selon SN-EN 50075.

## Foreword

The introduction of plug pins with sleeves for plugs of T11 and T12 resulted in an adaptation of the standard sheets for all socket-outlets.

On the one hand, during insertion and withdrawal of plugs in socket-outlets type T12, accidental contact with the live parts of the plug pins should be avoided.

On the other hand, with partially insulated plug pins, a good contact with all socket-outlets must also be provided.

These requirements will be implemented so that the plug pin is defined as a reference part of the plug/socket-outlet system. All socket-outlets must be designed in such a way that they function well with all relevant plugs of this standard as well as with plugs in accordance with SN-EN 50075 and enable good insertion and withdrawal.

T12 socket-outlets may only be put on the market until 31.12.2016.

With socket-outlets type T15 and T25, protection against accidental contact with T11 plugs according to standard sheet T11 and plugs according to SN-EN 50075 is under consideration.

**Tabelle der Normblätter**

**Tableau des feuilles de norme**

**Table of the standard sheets**

<i>Polzahl</i>	<i>Spannung/Strom</i>	<i>Steckdose</i>	<i>Stecker</i>	<i>Typ</i>	<i>Seite</i>
<i>Nombre de pôles</i>	<i>Tension/courant</i>	<i>Socle</i>	<i>Fiche</i>	<i>Type</i>	<i>Page</i>
<i>No. of contacts</i>	<i>Voltage/Current</i>	<i>Socket-outlet</i>	<i>Plug</i>	<i>Type</i>	<i>Page</i>
L + N	250 V / 10 A	SEV 6533-1:2009	SEV 6533-2:2009	11	9 - 12
L + N + PE	250 V / 10 A	SEV 6534-1:2009	SEV 6534-2:2009	12	13 - 16
L + N + PE	250 V / 10 A	SEV 6535:2009		13	17 - 18
3L + N + PE	250 V / 440 V* / 10 A	SEV 6532-1:2009	SEV 6532-2:2009	15	19 - 22
L + N	250 V / 16 A	SEV 5933-1:2009	SEV 5933-2:2009	21	23 - 26
L + N + PE	250 V / 16 A	SEV 5934-1:2009	SEV 5934-2:2009	23	27 - 30
3L + N + PE	250 V / 440 V* / 16 A	SEV 5932-1:2009	SEV 5932-2:2009	25	31 - 34

\* Die Steckvorrichtungen dürfen die Aufschrift 400 V tragen.

\* La désignation 400 V est autorisée pour les prises de courant.

\* Plug and socket-outlet may be marked 400 V.

**Anwendungsbereich**

Diese Norm gilt zusammen mit IEC 60884-1 mit den folgenden Änderungen:

**Domaine de validité**

Cette norme est valable avec la norme CEI 60884-1 avec les modifications suivantes:

**Scope**

This standard is to be used in conjunction with IEC 60884-1 with the following modifications:

**6 Bemessungswerte**

**Tabelle 1 – Bevorzugte Kombinationen von Typen und Nenngrößen**

Typ	Nennspannung V	Nennstrom A
ersetzt Zeile 4		
3P + N + ⊕	440*	Ⓢ 10 16

\* Die Steckvorrichtungen dürfen die Aufschrift 400 V tragen.

**6 Valeurs assignées**

**Tableau 1 – Combinaisons préférentielles des types et des caractéristiques**

Type	Tension assignée V	Courant assignée A
remplace la ligne 4		
3P + N + ⊕	440*	Ⓢ 10 16

\* La désignation 400 V est autorisée pour les prises de courant.

**6 Ratings**

**Table 1 – Preferred combinations of types and ratings**

Type	Rated voltage V	Rated current A
replaces line 4		
3P + N + ⊕	440*	Ⓢ 10 16

\* Plug and socket-outlets may be marked 400 V.

**12 Klemmen**

**Tabelle 3 – Abhängigkeit zwischen Nennstrom und Querschnitt von Kupferleitern**

Nennstrom und Typ der Steckvorrichtung	Starre Kupferleiter		Flexible Kupferleiter	
	Nennquerschnitt mm <sup>2</sup>	Durchmesser des grössten Leiters mm	Nennquerschnitt mm <sup>2</sup>	Durchmesser des grössten Leiters mm
zusätzliche Zeile 3a				
Ⓢ 10 A 3P + N + ⊕ (ortsfeste Steckvorrichtung)	Von 1 bis und mit 2.5 <sup>a</sup>	2.13	Von 1 bis und mit 2.5	2.21
zusätzliche Zeile 3b				
Ⓢ 10 A 3P + N + ⊕ (mobile, ortsveränderliche Steckvorrichtung)			Von 0.75 bis und mit 2.5	1.73

**12 Bornes et terminaisons**

**Tableau 3 – Correspondance entre les courants assignés et les sections nominales pour le raccordement des conducteurs en cuivre**

Courant nominal et type d'appareil	Conducteurs rigides en cuivre		Conducteurs souples en cuivre	
	Section nominale mm <sup>2</sup>	Diamètre du conducteur le plus gros mm	Section nominale mm <sup>2</sup>	Diamètre du conducteur le plus gros mm
ligne supplémentaire 3a				
Ⓜ 10 A 3P + N + ⊕ (appareil fixe)	De 1 à 2.5 <sup>a</sup> compris	2.13	De 1 à 2.5 compris	2.21
ligne supplémentaire 3b				
Ⓜ 10 A 3P + N + ⊕ (appareil mobile)			De 0.75 à 2.5 compris	1.73

**12 Terminals and terminations**

**Table 3 – Relationship between rated current and connectable nominal cross-sectional areas of copper conductors**

Current and type of accessory	Rigid (solid or stranded) copper conductors		Flexible copper conductors	
	Nominal cross-sectional area mm <sup>2</sup>	Diameter of the largest conductor mm	Nominal cross-sectional area mm <sup>2</sup>	Diameter of the largest conductor mm
additional line 3a				
Ⓜ 10 A 3P + N + ⊕ (fixed accessory)	From 1 up to 2.5 <sup>a</sup> inclusive	2.13	From 1 up to 2.5 inclusive	2.21
additional line 3b				
Ⓜ 10 A 3P + N + ⊕ (portable accessory)			From 0.75 up to 2.5 inclusive	1.73

**13 Aufbau ortsfester Steckdosen**

**Tabelle 14 – Grenzwerte der äusseren Durchmesser von Leitungen für Aufputz-Steckdosen**

Nennstrom A	Leiterquerschnitt mm <sup>2</sup>	Anzahl Leiter	Grenzwerte der äusseren Durchmesser von Leitungen mm	
			Minimum	Maximum
Ergänzungen in Zeile 1				
10	Von 1 bis und mit 2.5	2	6.4	13.5
		3		14.5
		Ⓜ 5		Ⓜ 17.0

Electrosuisse standard delivery to VDE Global Services HK Ltd. Taiwan Branch, Order No. 10-349597, 25-03-2010, License for 1 user(s)

**13 Construction des socles fixes**

**Tableau 14 – Limites des dimensions externes des câbles pour les socles pour montage en saillie**

Courant assigné A	Section nominale des conducteurs mm <sup>2</sup>	Nombre de con- ducteurs	Limites des dimensions externes des câbles mm	
			Minimale	Maximale
Amendements ligne 1				
10	De 1 à 2.5 compris	2	6.4	13.5
		3		14.5
		Ⓢ 5		Ⓢ 17.0

**13 Construction of fixed socket-outlets**

**Table 14 – External cable dimension limits for surface-type socket-outlets**

Rated current A	Nominal cross- sectional areas of conductors mm <sup>2</sup>	Number of conductors	Limits of external dimensions of cables mm	
			Minimum	Maximum
additions to line 1				
10	From 1 up to 2.5 inclusive	2	6.4	13.5
		3		14.5
		Ⓢ 5		Ⓢ 17.0

**20 Schaltvermögen und 21 Bestimmungsgemässer Betrieb**

**20 Pouvoir de coupure et 21 Fonctionnement normal**

**20 Breaking capacity and 21 Normal operation**

**Tabelle zu Bild 16**

Bemessungswerte	Anzahl Pole	Kraft auf den Steckerkörper N
Ergänzungen in Zeile 1		
≤ 10 A	2	3.5
	3	4.5
	Ⓢ > 3	Ⓢ 5.5

**Tableau illustrant la figure 16**

Caractéristiques assignées	Nombre de pôles	Force de séparation N
Amendements ligne 1		
≤ 10 A	2	3.5
	3	4.5
	Ⓢ > 3	Ⓢ 5.5

Table for Figure 16

Rating	Number of poles	Force on the plug carrier N
additions to line 1		
≤ 10 A	2	3.5
	3	4.5
	Ⓢ > 3	Ⓢ 5.5

22 Stecker-Abzugskraft

Tabelle 16 – Maximale und minimale Abzugskräfte

Bemessungswerte	Anzahl Pole	Abzugskräfte N		
		Mehrstift-Lehre Maximum	1-Stift-Lehre	
			Minimum	Maximum
Ergänzungen in Zeile 1				
≤ 10 A	2	40	1.5	17
	3	50		
	Ⓢ > 3	Ⓢ 70		

22 Force nécessaire pour retirer la fiche

Tableau 16 – Forces d'extraction maximales et minimales pour fiches et socles

Valeurs assignées de l'appareil	Nombre de pôles de l'appareil	Forces d'extraction N		
		Calibre multibroche Maximal	Calibre broche unitaire	
			Minimum	Maximum
Amendements ligne 1				
≤ 10 A	2	40	1.5	17
	3	50		
	Ⓢ > 3	Ⓢ 70		

22 Force necessary to withdraw the plug

Table 16 – Maximum and minimum withdrawal force for plugs and socket-outlets

Ratings of the accessory	Number of poles of the accessory	Withdrawal forces N		
		Multi-pin gauge Maximum	Single-pin gauge	
			Minimum	Maximum
additions to line 1				
≤ 10 A	2	40	1.5	17
	3	50		
	Ⓢ > 3	Ⓢ 70		

**Prüflehren**

1. Die Steckdosen werden auf einer planen Fläche montiert.
2. Wenn vom Hersteller nichts anderes vorgeschrieben wird, muss die Schraube der Abdeckplatte mit einem Drehmoment von 10 Ncm festgezogen werden.

**Lehre «A» Minimaler Abstand zur Kontaktbuchse**

Mit dieser Lehre wird bei allen Steckdosen getestet, ob der Abstand zur Kontaktbuchse der zu prüfenden Steckdose gewährleistet ist. Dazu wird die Lehre auf die Öffnungen der aktiven Kontaktbuchsen bündig aufgelegt und radial zur Stiftöffnung bewegt. Es darf kein Kontakt zwischen Lehre und aktiven Kontaktbuchsen entstehen.

**Lehre «B» Kontaktsicherheit 10 A, Lehre «C» Kontaktsicherheit 16 A**

Mit diesen Lehren wird getestet, ob die Kontaktgabe der zu prüfenden Steckdose mit Steckern mit teilisolierten Steckerstiften gewährleistet ist.

**Calibres**

1. Les socles de prises de courant sont montées sur une surface plane.
2. Sauf spécification contraire du fabricant, la vis de la plaque de recouvrement doit être serrée en appliquant un couple de torsion de 10 Ncm.

**Calibre «A» Distance minimale par rapport à l'alvéole**

Ce calibre permet de tester sur tous les socles de prises de courant si la distance par rapport à l'alvéole du socle de prise de courant à contrôler est garantie. Pour ce faire, le calibre est posé sur les ouvertures des alvéoles de façon à affleurer avec ceux-ci et déplacé par un mouvement radial vers l'ouverture des broches. Aucun contact ne doit intervenir entre le calibre et les alvéoles.

**Calibre «B» Sécurité de contact 10 A, Calibre «C» Sécurité de contact 16 A**

Ces calibres permettent de contrôler si le contact du socle de prise de courant à tester avec les fiches comportant des broches de contact partiellement isolées est garanti.

**Test gauges**

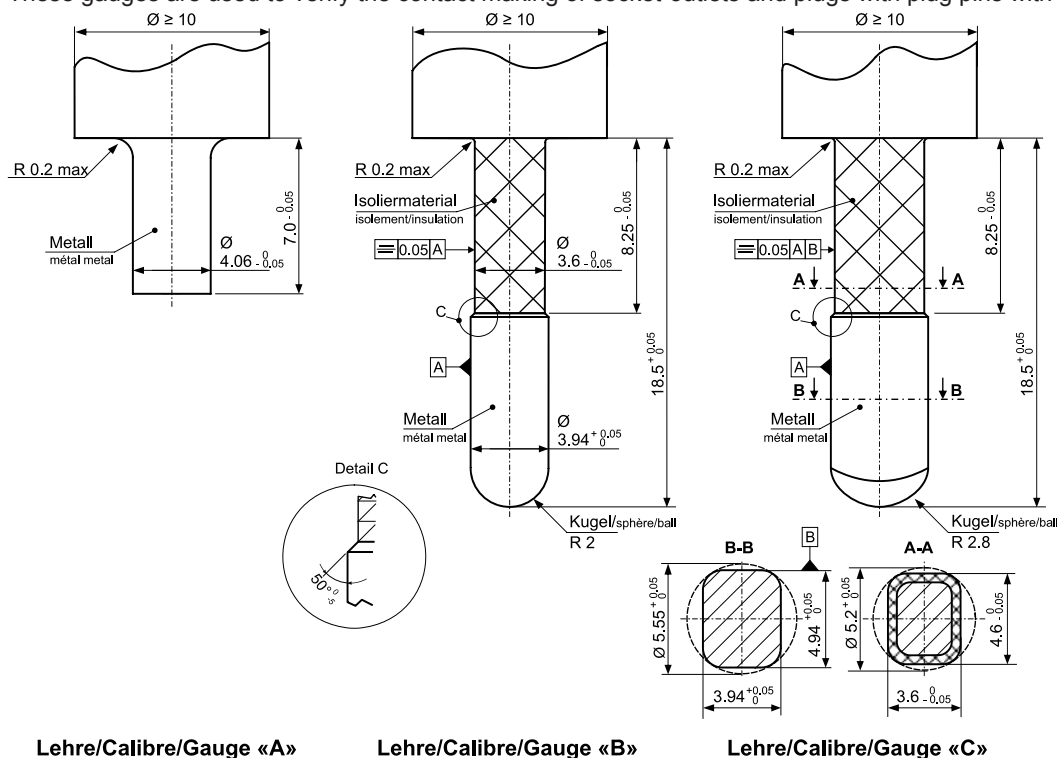
1. The socket-outlets are mounted on a flat surface.
2. Unless otherwise specified by the manufacturer, the screw in the cover plate shall be tightened with a torque of 10 Ncm.

**Gauge «A» Minimum distance to the socket-contact**

This gauge is used to verify the distance between the front surface of the socket-outlet portion and the contacts. The gauge is applied perpendicular to the front surface and moved radial during the test. There may be no contact between the gauge and the socket-outlet contacts.

**Gauge «B» contact-safety 10 A, Gauge «C» contact-safety 16 A**

These gauges are used to verify the contact making of socket-outlets and plugs with plug pins with sleeves.





# SEV 6533-1:2009

<p>Stecker und Steckdose Typ 11 Teil 1: Steckdose (nur ortsveränderlich)</p>	<p>Prise de courant type 11 Partie 1: Socle (mobile seulement) L + N 10 A 250 V ~</p>	<p>Plug and socket-outlet type 11 Part 1: Socket-outlet (portable only)</p>
<p>Abmessungen</p>	<p>Dimensions</p>	<p>Dimensions</p>

Electrosuisse standard delivery to VDE Global Services HK Ltd. Taiwan Branch, Order No. 10-349597, 25-03-2010, License for 1 user(s)



# SEV 6533-1:2009

1) Das störungsfreie Einstecken und Ausziehen aller relevanten Stecker muss gewährleistet sein. Dies kann erreicht werden z.B. durch Anbringen eines Radius > 0.6 oder einer Facette  $\geq 0.6 \times 45^\circ$  bei L + N.

2) Radius oder Facette innen, um Beschädigungen an den Kontaktbuchsen zu vermeiden.

3) In diesem Bereich sind keine Kontaktbuchsen zulässig (Prüflehre «A»).

Die Kontaktbuchsen müssen mit dem Stecker Typ 11 und mit Steckern gemäss SN-EN 50075 einwandfreien Kontakt im bestimmungsgemässen Gebrauch gewährleisten.

Die Steckdose muss nicht-wiederanschliessbar mit der Leitung verbunden sein.

1) Toutes les fiches soumises à la norme doivent pouvoir être insérées et retirées sans problème. Cette exigence peut notamment être remplie en prévoyant un rayon > 0.6 ou un chanfrein  $\geq 0.6 \times 45^\circ$  pour L + N.

2) Rayon ou chanfrein pour éviter l'endommagement des alvéoles.

3) Dans cette zone, aucune alvéole n'est admissible (calibre «A»).

Les alvéoles doivent garantir un contact parfait lors d'une utilisation conforme à l'usage prévu avec les fiches de type 11 et les fiches selon SN-EN 50075.

Le socle doit être reliée au câble de manière non démontable.

1) The good insertion and withdrawal of all relevant plugs shall be provided. This can be achieved, e.g. by the attachment of a radius > 0.6 or a bevel  $\geq 0.6 \times 45^\circ$  at L + N.

2) Radius or bevel inside in order to avoid damage to the socket-contacts.

3) Socket-outlet contacts are not permitted in this area (test by gauge "A").

Within its intended use, the socket-outlet contacts shall provide good contact with type 11 plugs and plugs according to SN-EN 50075.

The connection of the socket-outlet to the cable shall be non-rewireable.

# SEV 6533-2:2009

Stecker und Steckdose Typ 11  
Teil 2: Stecker

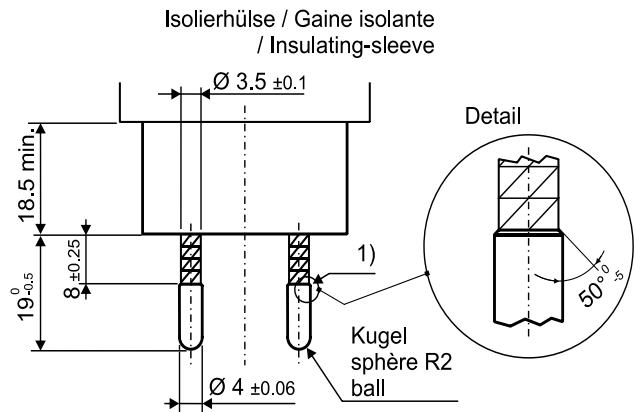
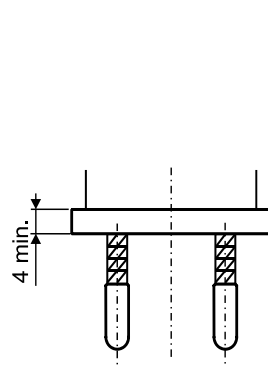
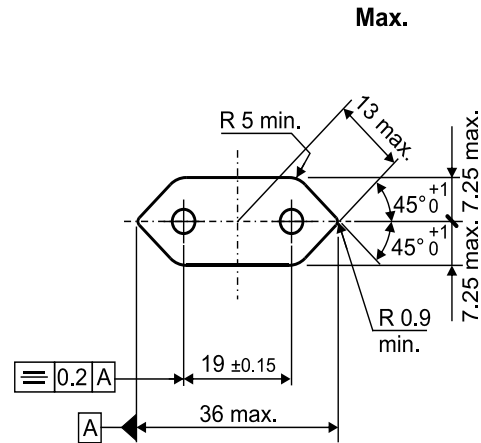
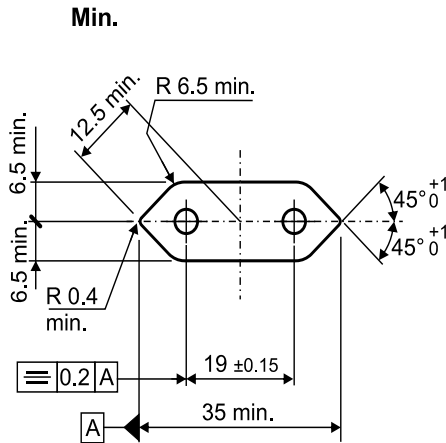
Prise de courant type 11  
Partie 2: Fiche  
L + N 10 A 250 V ~

Plug and socket-outlet type 11  
Part 2: Plug

Abmessungen

Dimensions

Dimensions



1) Gegenüber der Isolierhülse vorstehende Kanten der Metallteile müssen entweder angefast oder gerundet sein ( $\geq 0.1$  mm). Scharfe Kanten sind nicht zulässig. Die Isolierhülse darf an keiner Stelle gegenüber dem Kontaktstift vorstehen.

1) Les arêtes des parties métalliques dépassant de la gaine isolante doivent être chanfreinées ou arrondies ( $\geq 0.1$  mm). Les arêtes vives ne sont pas admissibles. La gaine isolante ne doit en aucun endroit dépasser latéralement de la broche de contact.

1) Edges of the metal parts protruding towards the insulating sleeves shall either be chamfered or rounded ( $\geq 0.1$  mm). Sharp edges are not permitted. At no point shall the insulating sleeve protrude towards the contact pin.

Der Stecker muss nicht-wiederanschliessbar mit der Leitung verbunden sein.

La fiche doit être reliée au câble de manière non démontable.

The plug connection to the cable shall be non-rewireable.

Das andere Ende der Leitung muss verbunden sein

L'autre extrémité du câble doit être reliée

The other end of the cable shall either be connected

- mit einer nicht-wiederanschliessbaren Apparatesteckdose oder
- fest mit einem Betriebsmittel der Schutzklasse II oder
- mit einer nicht-wiederanschliessbaren Steckdose Typ 11.

- à une prise de connecteur non démontable ou
- à un appareil de la classe II ou
- à un socle non démontable type 11.

- to a non-rewireable appliance connector or
- permanently to a Class II appliance or
- to a non-rewireable type 11 socket-outlet.

Leerseite  
page blanche  
blank page

# SEV 6534-1:2009

Stecker und Steckdose Typ 12

Prise de courant type 12

Plug and socket-outlet type 12

Teil 1: Steckdose  
(nur ortsfest)

Partie 1: Socle  
(Installation fixe seulement)

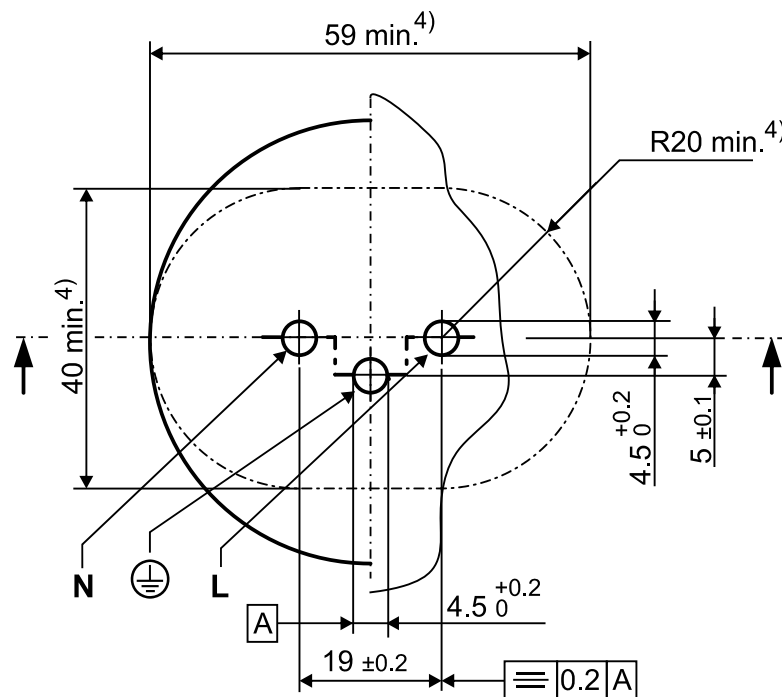
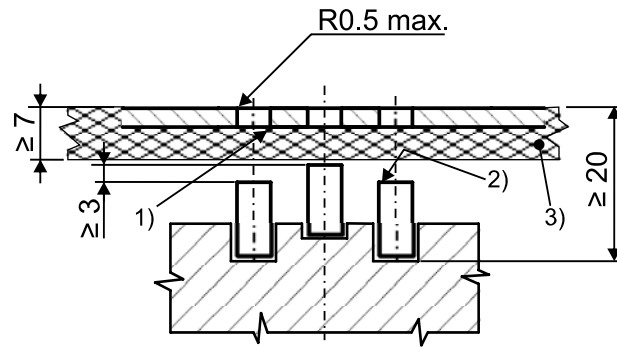
Part 1: Socket-outlet  
(fixed installation only)

L + N + PE 10 A 250 V ~

Abmessungen

Dimensions

Dimensions



⊖, N

Bezeichnungen auf Anschlussseite

Marquages coté raccordement

Markings on connecting side



# SEV 6534-1:2009

<p>1) Das störungsfreie Einstecken und Ausziehen aller relevanten Stecker muss gewährleistet sein. Dies kann erreicht werden z.B. durch Anbringen eines Radius &gt; 0.6 oder einer Facette <math>\geq 0.6 \times 45^\circ</math> bei L + N.</p> <p>2) Radius oder Facette innen, um Beschädigungen an den Kontaktbuchsen zu vermeiden.</p> <p>3) In diesem Bereich sind ausser PE keine Kontaktbuchsen zulässig (Prüflehre «A»).</p> <p>4) Diese Aussenabmessungen gelten, wenn das einpolige Stecken nicht auf andere Weise verhindert ist. Der minimale Buchsenabstand benachbarter Steckdosen muss mindestens 22 mm betragen, ausgenommen zwischen L + N und PE.</p>	<p>1) Toutes les fiches soumises à la norme doivent pouvoir être insérées et retirées sans problème. Cette exigence peut notamment être remplie en prévoyant un rayon &gt; 0.6 ou un chanfrein <math>\geq 0.6 \times 45^\circ</math> pour L + N.</p> <p>2) Rayon ou chanfrein pour éviter l'endommagement des alvéoles.</p> <p>3) Dans cette zone, aucune alvéole n'est admissible sauf PE (calibre «A»).</p> <p>4) Ces dimensions extérieures sont valables si l'insertion d'une seule broche dans l'une des alvéoles n'est pas empêché d'une autre manière. La distance minimum entre alvéoles de socles voisins doit être au moins de 22 mm, à l'exception de L + N et PE.</p>	<p>1) The good insertion and withdrawal of all relevant plugs shall be provided. This can be achieved, e.g. by the attachment of a radius &gt; 0.6 or a bevel <math>\geq 0.6 \times 45^\circ</math> at L + N.</p> <p>2) Radius or bevel inside in order to avoid damage to the socket-contacts.</p> <p>3) Socket-outlet contacts except PE contacts are not permitted in this area (test by gauge «A»).</p> <p>4) These outside dimensions are valid when single pole insertion is not prevented by any other means. The minimum socket-outlet contact distance between adjacent socket-outlets shall be at least 22 mm, except between L + N and PE.</p>
<p>Die Kontaktbuchsen müssen mit den Steckertypen 11, 12 und mit Steckern gemäss SN-EN 50075 einwandfreien Kontakt im bestimmungsgemässen Gebrauch gewährleisten.</p>	<p>Les alvéoles doivent garantir un contact parfait lors d'une utilisation conforme à l'usage prévu avec les fiches de type 11, 12 et les fiches selon SN-EN 50075.</p>	<p>Within its intended use, the socket-outlet contacts shall provide good contact with plugs type 11 and 12 and plugs according to SN-EN 50075.</p>

# SEV 6534-2:2009

Stecker und Steckdose Typ 12  
Teil 2: Stecker

Prise de courant type 12  
Partie 2: Fiche  
L + N + PE 10 A 250 V ~

Plug and socket-outlet type 12  
Part 2: Plug

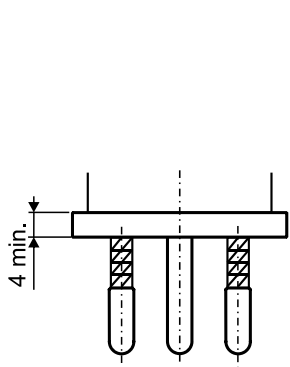
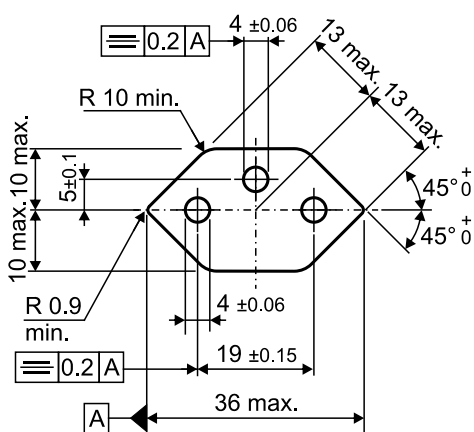
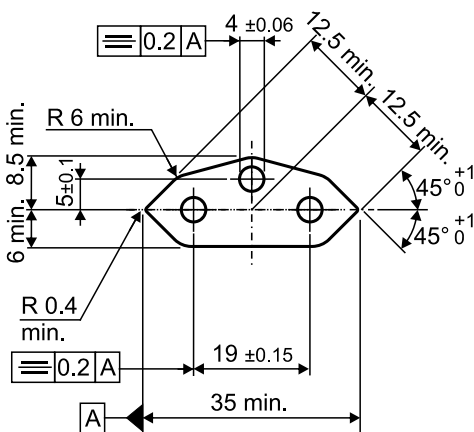
Abmessungen

Dimensions

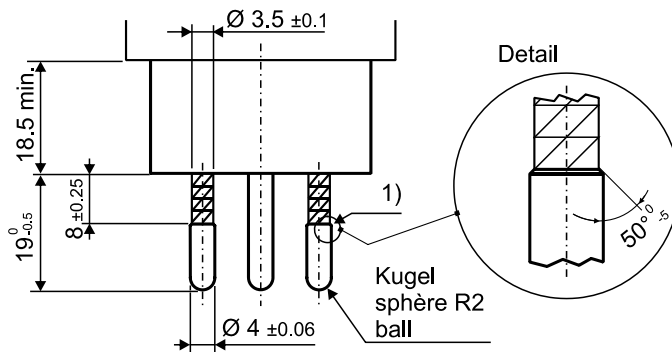
Dimensions

Min.

Max.



Isolierhülse / Gaine isolante  
/ Insulating-sleeve

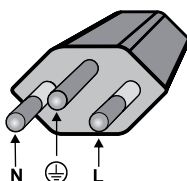


1) Gegenüber der Isolierhülse vorstehende Kanten der Metallteile müssen entweder angefast oder gerundet sein ( $\geq 0.1$  mm). Scharfe Kanten sind nicht zulässig. Die Isolierhülse darf an keiner Stelle gegenüber dem Kontaktstift vorstehen.

1) Les arêtes des parties métalliques dépassant de la gaine isolante doivent être chanfreinées ou arrondies ( $\geq 0.1$  mm). Les arêtes vives ne sont pas admissibles. La gaine isolante ne doit en aucun endroit dépasser latéralement de la broche de contact.

1) Edges of the metal parts protruding towards the insulating sleeves shall either be chamfered or rounded ( $\geq 0.1$  mm). Sharp edges are not permitted. At no point shall the insulating sleeve protrude towards the contact pin.

Kontaktbelegung  
Désignation de contact  
Pin assignment



Leerseite  
page blanche  
blank page





# SEV 6535:2009

<p>1) Das störungsfreie Einstecken und Ausziehen aller relevanten Stecker muss gewährleistet sein. Dies kann erreicht werden z.B. durch Anbringen eines Radius &gt; 0.6 oder einer Facette <math>\geq 0.6 \times 45^\circ</math> bei L + N.</p> <p>2) Radius oder Facette innen, um Beschädigungen an den Kontaktbuchsen zu vermeiden.</p> <p>3) In diesem Bereich sind ausser PE keine Kontaktbuchsen zulässig (Prüflehre «A»).</p>	<p>1) Toutes les fiches soumises à la norme doivent pouvoir être insérées et retirées sans problème. Cette exigence peut notamment être remplie en prévoyant un rayon &gt; 0.6 ou un chanfrein <math>\geq 0.6 \times 45^\circ</math> pour L + N.</p> <p>2) Rayon ou chanfrein pour éviter l'endommagement des alvéoles.</p> <p>3) Dans cette zone, aucune alvéole n'est admissible sauf PE (calibre «A»).</p>	<p>1) The good insertion and withdrawal of all relevant plugs shall be provided. This can be achieved, e.g. by the attachment of a radius &gt; 0.6 or a bevel <math>\geq 0.6 \times 45^\circ</math> at L + N.</p> <p>2) Radius or bevel inside in order to avoid damage to the socket-contacts.</p> <p>3) Socket-outlet contacts except PE contacts are not permitted in this area (test by gauge «A»).</p>
<p>Die Kontaktbuchsen müssen mit den Steckertypen 11, 12 und mit Steckern gemäss SN-EN 50075 einwandfreien Kontakt im bestimmungsgemässen Gebrauch gewährleisten.</p> <p>Les alvéoles doivent garantir un contact parfait lors d'une utilisation conforme à l'usage prévu avec les fiches de type 11, 12 et les fiches selon SN-EN 50075.</p> <p>Within its intended use, the socket-outlet contacts shall provide good contact with plugs of type 11, 12 and plugs in accordance with SN-EN 50075.</p>		



# SEV 6532-1:2009

- |  |  |   |
|--|--|---|
| <p>1) Das störungsfreie Einstecken und Ausziehen aller relevanten Stecker muss gewährleistet sein. Dies kann erreicht werden z.B. durch Anbringen eines Radius &gt; 0.6 oder einer Facette <math>\geq 0.6 \times 45^\circ</math> bei L + N.</p> <p>2) Radius oder Facette innen, um Beschädigungen an den Kontaktbuchsen zu vermeiden.</p> <p>3) In diesem Bereich sind ausser PE keine Kontaktbuchsen zulässig (Prüflehre «A»), Ausnahme siehe 4).</p> <p>4) Das Niveau der Buchse für den Neutralleiter darf gegenüber dem Niveau des Polleiters L1 gleich hoch, max. 2.3 mm höher, in keinem Fall jedoch tiefer liegen.</p> | <p>1) Toutes les fiches soumises à la norme doivent pouvoir être insérées et retirées sans problème. Cette exigence peut notamment être remplie en prévoyant un rayon &gt; 0.6 ou un chanfrein <math>\geq 0.6 \times 45^\circ</math> pour L + N.</p> <p>2) Rayon ou chanfrein pour éviter l'endommagement des alvéoles.</p> <p>3) Dans cette zone, aucune alvéole n'est admissible sauf PE (calibre «A»), exception voir 4).</p> <p>4) Le niveau de l'alvéole du conducteur neutre peut être aussi haut au maximum plus haut de 2.3 mm, mais en aucun cas moins haut que le niveau du conducteur polaire L1.</p> | <p>1) The good insertion and withdrawal of all relevant plugs shall be provided. This can be achieved, e.g. by the attachment of a radius &gt; 0.6 or a bevel <math>\geq 0.6 \times 45^\circ</math> at L + N.</p> <p>2) Radius or bevel inside in order to avoid damage to the socket-contacts</p> <p>3) Socket-outlet contacts except PE contacts are not permitted in this area (test by gauge "A"), the exception is shown in 4).</p> <p>4) The level of the contact assembly for the neutral conductor (N) can be at the same height, with a maximum of 2.3 mm higher. However in no case can it be lower than the level of the phase conductor L1.</p> |
|--|--|---|

Die Kontaktbuchsen müssen mit Steckertypen 11, 12, 15 und mit Steckern gemäss SN-EN 50075 einwandfreien Kontakt im bestimmungsgemässen Gebrauch gewährleisten.

Les alvéoles doivent garantir un contact parfait lors d'une utilisation conforme à l'usage prévu avec les fiches de type 11, 12, 15 et les fiches selon SN-EN 50075.

Within its intended use, the socket-outlet contacts shall provide good contact with plugs of type 11, 12, and 15 and plugs according to SN-EN 50075.

# SEV 6532-2:2009

Stecker und Steckdose Typ 15  
Teil 2: Stecker

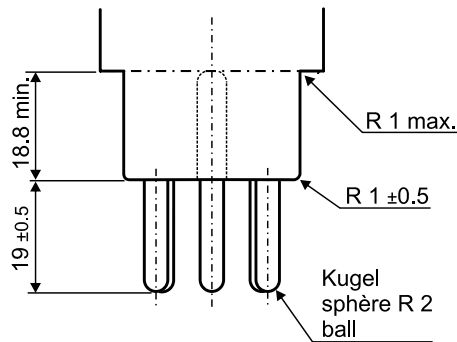
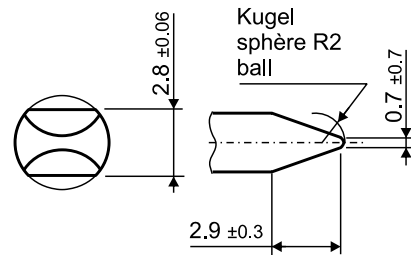
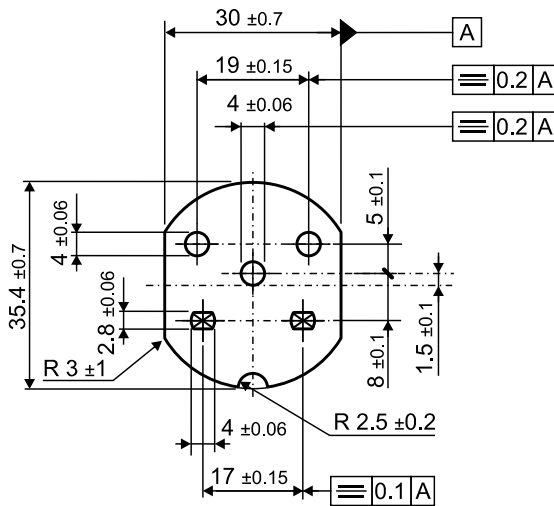
Prise de courant type 15  
Partie 2: Fiche  
3L + N + PE 10 A 250/440 V ~

Plug and socket-outlet type 15  
Part 2: Plug

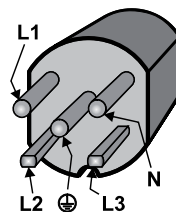
Abmessungen

Dimensions

Dimensions



Kontaktbelegung  
Désignation de contact  
Pin assignment



⊕, N  
L1, L2, L3

Bezeichnungen auf Anschlussseite

Marquages coté raccordement

Markings on connecting side

Electrosuisse standard delivery to VDE Global Services HK Ltd. Taiwan Branch, Order No. 10-349597, 25-03-2010, License for 1 user(s)

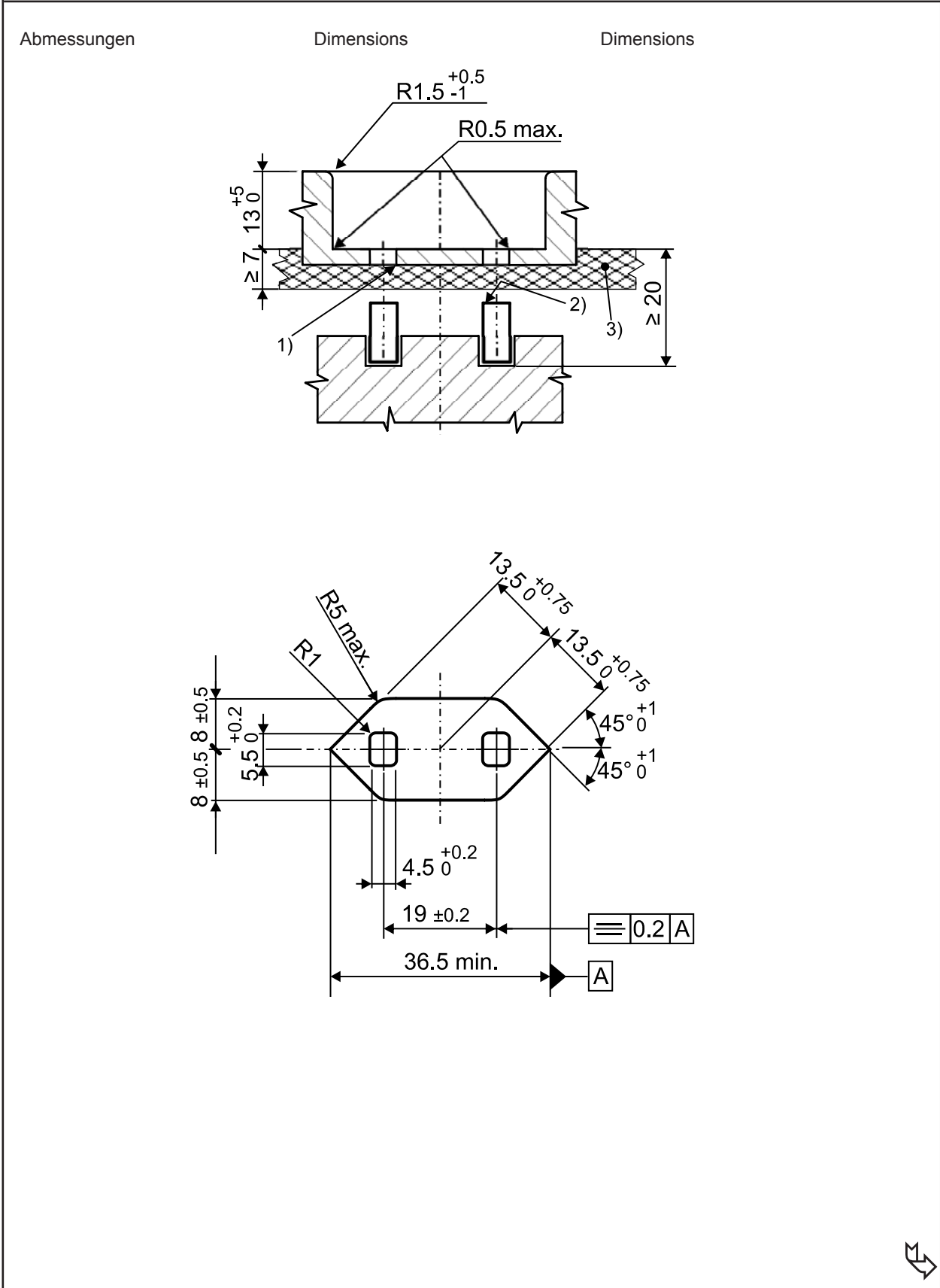
Electrosuisse standard delivery to VDE Global Services HK Ltd. Taiwan Branch, Order No. 10-349597, 25-03-2010, License for 1 user(s)



Leerseite  
page blanche  
blank page

# SEV 5933-1:2009

Stecker und Steckdose Typ 21 Teil 1: Steckdose (nur ortsveränderlich)	Prise de courant type 21 Partie 1: Socle (mobile seulement) L + N 16 A 250 V ~	Plug and socket-outlet type 21 Part 1: Socket-outlet (portable only)
---	---	--



Electrosuisse standard delivery to VDE Global Services HK Ltd. Taiwan Branch, Order No. 10-349597, 25-03-2010, License for 1 user(s)



# SEV 5933-1:2009

<p>1) Das störungsfreie Einstecken und Ausziehen aller relevanten Stecker muss gewährleistet sein. Dies kann erreicht werden z.B. durch Anbringen eines Radius &gt; 0.6 oder einer Facette <math>\geq 0.6 \times 45^\circ</math> bei L + N.</p>	<p>1) Toutes les fiches soumises à la norme doivent pouvoir être insérées et retirées sans problème. Cette exigence peut notamment être remplie en prévoyant un rayon &gt; 0.6 ou un chanfrein <math>\geq 0.6 \times 45^\circ</math> pour L + N.</p>	<p>1) The good insertion and withdrawal of all relevant plugs shall be provided. This can be achieved, e.g. by the attachment of a radius &gt; 0.6 or a bevel <math>\geq 0.6 \times 45^\circ</math> at L + N.</p>
<p>2) Radius oder Facette innen, um Beschädigungen an den Kontaktbuchsen zu vermeiden.</p>	<p>2) Rayon ou chanfrein pour éviter l'endommagement des alvéoles.</p>	<p>2) Radius or bevel inside in order to avoid damage to the socket-contacts.</p>
<p>3) In diesem Bereich sind keine Kontaktbuchsen zulässig (Prüflehre «A»).</p>	<p>3) Dans cette zone, aucune alvéole n'est admissible (calibre «A»).</p>	<p>3) Socket-outlet contacts except PE contacts are not permitted in this area (test by gauge «A»).</p>
<p>Die Kontaktbuchsen müssen mit den Steckertypen 11, 21 und mit Steckern gemäss SN-EN 50075 einwandfreien Kontakt im bestimmungsgemässen Gebrauch gewährleisten. Die Steckdose muss nicht-wiederanschliessbar mit der Leitung verbunden sein.</p>	<p>Les alvéoles doivent garantir un contact parfait lors d'une utilisation conforme à l'usage prévu avec les fiches de type 11, 21 et les fiches selon SN-EN 50075. Le socle doit être reliée au câble de manière non démontable.</p>	<p>Within its intended use, the socket-outlet contacts shall provide good contact with plugs of type 11 and 21 and plugs according to SN-EN 50075. The connection of the socket-outlet to the cable shall be non-rewireable.</p>

Electrosuisse standard delivery to VDE Global Services HK Ltd. Taiwan Branch, Order No. 10-349597, 25-03-2010, License for 1 user(s)



# SEV 5933-2:2009

Stecker und Steckdose Typ 21  
Teil 2: Stecker

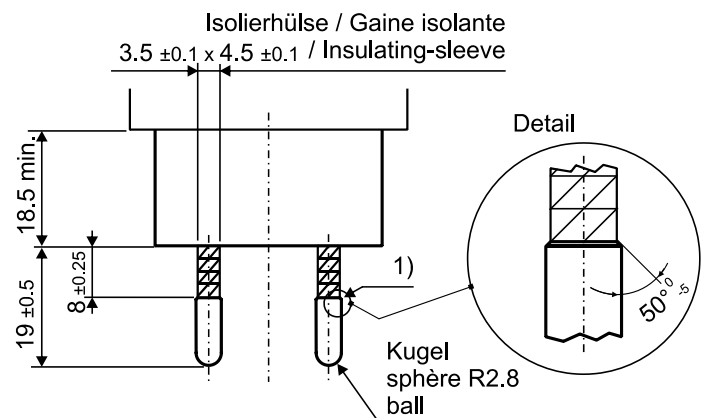
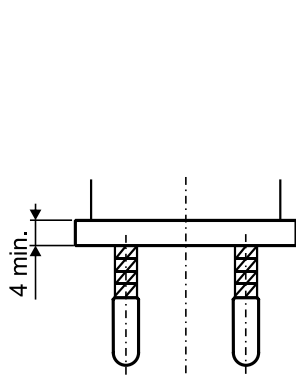
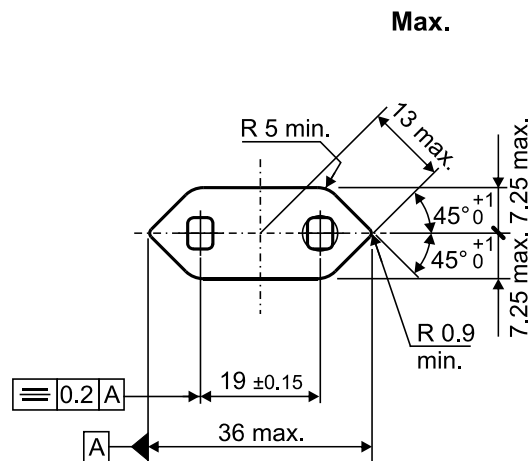
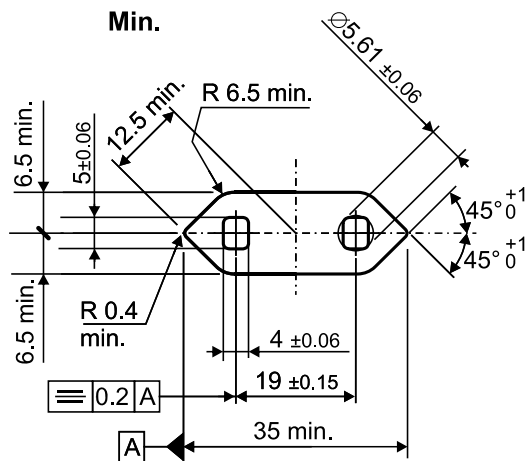
Prise de courant type 21  
Partie 2: Fiche  
L + N 16 A 250 V ~

Plug and socket-outlet type 21  
Part 2: Plug

Abmessungen

Dimensions

Dimensions



1) Gegenüber der Isolierhülse vorstehende Kanten der Metallteile müssen entweder angefast oder gerundet sein ( $\geq 0.1$  mm). Scharfe Kanten sind nicht zulässig.  
Die Isolierhülse darf an keiner Stelle gegenüber dem Kontaktstift vorstehen.

1) Les arêtes des parties métalliques dépassant de la gaine isolante doivent être chanfreinées ou arrondies ( $\geq 0.1$  mm). Les arêtes vives ne sont pas admissibles.  
La gaine isolante ne doit en aucun endroit dépasser latéralement de la broche de contact.

1) Edges of the metal parts protruding towards the insulating sleeves shall either be chamfered or rounded ( $\geq 0.1$  mm). Sharp edges are not permitted.  
At no point shall the insulating sleeve protrude towards the contact pin.

Der Stecker muss nicht-wiederanschliessbar mit der Leitung verbunden sein.

La fiche doit être reliée au câble de manière non démontable.

The plug connection to the cable shall be non-rewireable.

Das andere Ende der Leitung muss verbunden sein

L'autre extrémité du câble doit être reliée

The other end of the cable shall either be connected

- mit einer nicht-wiederanschliessbaren Apparatesteckdose oder
- fest mit einem Betriebsmittel der Schutzklasse II oder
- mit einer nicht-wiederanschliessbaren Steckdose Typ 21.

- à une prise de connecteur non démontable ou
- à un appareil de la classe II ou
- à un socle non démontable de type 21.

- to a non-rewireable appliance connector or
- permanently to a Class II appliance or
- to a non-rewireable type 21 socket-outlet.

Electrosuisse standard delivery to VDE Global Services HK Ltd. Taiwan Branch, Order No. 10-349597, 25-03-2010, License for 1 user(s)

Leerseite  
page blanche  
blank page



# SEV 5934-1:2009

<p>1) Das störungsfreie Einstecken und Ausziehen aller relevanten Stecker muss gewährleistet sein. Dies kann erreicht werden z.B. durch Anbringen eines Radius &gt; 0.6 oder einer Facette <math>\geq 0.6 \times 45^\circ</math> bei L + N.</p>	<p>1) Toutes les fiches soumises à la norme doivent pouvoir être insérées et retirées sans problème. Cette exigence peut notamment être remplie en prévoyant un rayon &gt; 0.6 ou un chanfrein <math>\geq 0.6 \times 45^\circ</math> pour L + N.</p>	<p>1) The good insertion and withdrawal of all relevant plugs shall be provided. This can be achieved, e.g. by the attachment of a radius &gt; 0.6 or a bevel <math>\geq 0.6 \times 45^\circ</math> at L + N.</p>
<p>2) Radius oder Facette innen, um Beschädigungen an den Kontaktbuchsen zu vermeiden.</p>	<p>2) Rayon ou chanfrein pour éviter l'endommagement des alvéoles</p>	<p>2) Radius or bevel inside in order to avoid damage to the socket-contacts.</p>
<p>3) In diesem Bereich sind ausser PE keine Kontaktbuchsen zulässig (Prüflehre «A»).</p>	<p>3) Dans cette zone, aucune alvéole n'est admissible sauf PE (calibre «A»).</p>	<p>3) Socket-outlet contacts except PE contacts are not permitted in this area (test by gauge «A»)</p>
<p>Die Kontaktbuchsen müssen mit den Steckertypen 11, 12, 21, 23 und Steckern gemäss SN-EN 50075 einwandfreien Kontakt im bestimmungsgemässen Gebrauch gewährleisten.</p>	<p>Les alvéoles doivent garantir un contact parfait lors d'une utilisation conforme à l'usage prévu avec les fiches de type 11, 12, 21, 23 et les fiches selon SN-EN 50075</p>	<p>Within its intended use, the socket-outlet contacts shall provide good contact with plugs of type 11, 12, 21 and 23 and plugs according to SN-EN 50075.</p>

# SEV 5934-2:2009

Stecker und Steckdose Typ 23  
Teil 2: Stecker

Prise de courant type 23  
Partie 2: Fiche  
L + N + PE 16 A 250 V ~

Plug and socket-outlet type 23  
Part 2: Plug

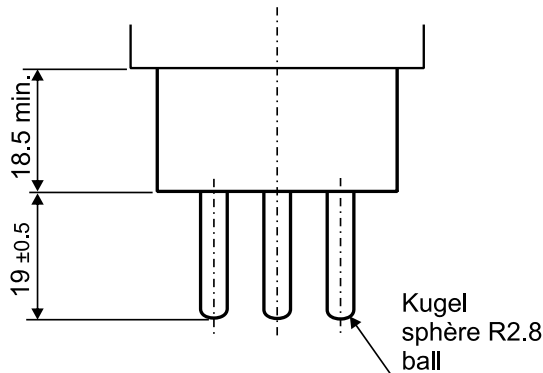
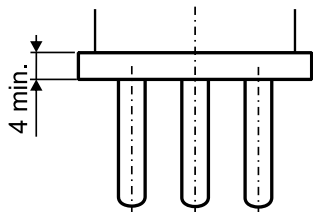
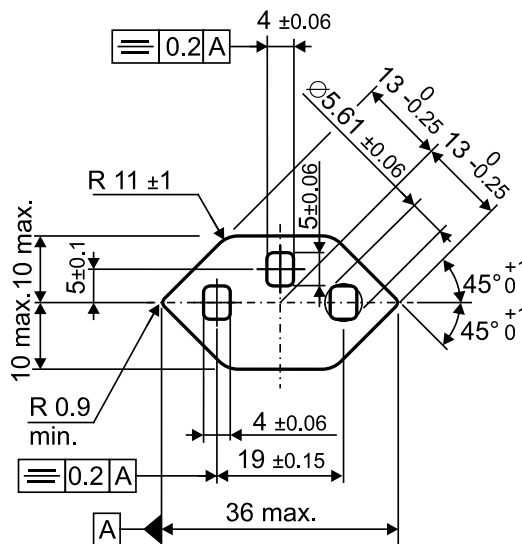
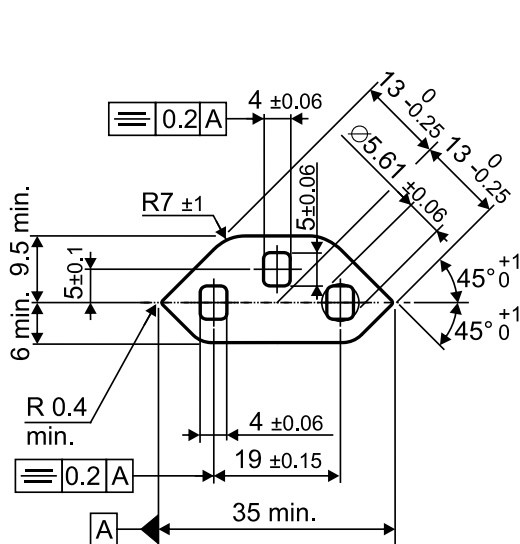
Abmessungen

Dimensions

Dimensions

Min.

Max.



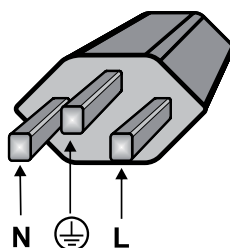
⊕, N

Bezeichnungen auf Anschlussseite

Marquages coté raccordement

Markings on connecting side

Kontaktbelegung  
Désignation de contact  
Pin assignment



Leerseite  
page blanche  
blank page



# SEV 5932-1:2009

- |  |  |  |
|--|--|--|
| <p>1) Das störungsfreie Einstecken und Ausziehen aller relevanten Stecker muss gewährleistet sein. Dies kann erreicht werden z.B. durch Anbringen eines Radius &gt; 0.6 oder einer Facette <math>\geq 0.6 \times 45^\circ</math> bei L + N.</p> <p>2) Radius oder Facette innen, um Beschädigungen an den Kontaktbuchsen zu vermeiden.</p> <p>3) In diesem Bereich sind ausser PE keine Kontaktbuchsen zulässig (Prüflehre «A»), Ausnahme siehe 4).</p> <p>4) Das Niveau der Buchse für den Neutralleiter darf gegenüber dem Niveau des Polleiters L1 gleich hoch, max. 2.3 mm höher, in keinem Fall jedoch tiefer liegen.</p> | <p>1) Toutes les fiches soumises à la norme doivent pouvoir être insérées et retirées sans problème. Cette exigence peut notamment être remplie en prévoyant un rayon &gt; 0.6 ou un chanfrein <math>\geq 0.6 \times 45^\circ</math> pour L + N.</p> <p>2) Rayon ou chanfrein pour éviter l'endommagement des alvéoles.</p> <p>3) Dans cette zone, aucune alvéole n'est admissible sauf PE (calibre «A»), exception voir 4).</p> <p>4) Le niveau de l'alvéole du conducteur neutre peut être aussi haut au maximum plus haut de 2.3 mm, mais en aucun cas moins haut que le niveau du conducteur polaire L1.</p> | <p>1) The good insertion and withdrawal of all relevant plugs shall be provided. This can be achieved, e.g. by the attachment of a radius &gt; 0.6 or a bevel <math>\geq 0.6 \times 45^\circ</math> at L + N.</p> <p>2) Radius or bevel inside in order to avoid damage to the socket-contacts.</p> <p>3) Socket-outlet contacts except PE contacts are not permitted in this area (test by gauge "A"), the exception is shown in 4).</p> <p>4) The level of the contact assembly for the neutral conductor (N) can be at the same height, with a maximum of 2.3 mm higher. However in no case can it be lower than the level of the phase conductor L1.</p> |
|--|--|--|

Die Kontaktbuchsen müssen mit den Steckertypen 11, 12, 15, 21, 23, 25 und Steckern gemäss SN-EN 50075 einwandfreien Kontakt im bestimmungsgemässen Gebrauch gewährleisten.

Les alvéoles doivent garantir un contact parfait lors d'une utilisation conforme à l'usage prévu avec les fiches de type 11, 12, 15, 21, 23, 25 et les fiches selon SN-EN 50075.

Within its intended use, the socket-outlet contacts shall provide good contact with plugs of type 11, 12, 15, 21, 23 and 25 and plugs according to SN-EN 50075.



# SEV 5932-2:2009

Stecker und Steckdose Typ 25  
Teil 2: Stecker

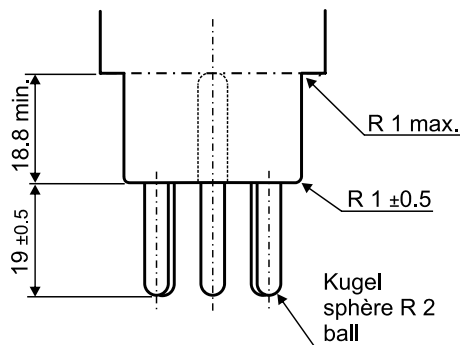
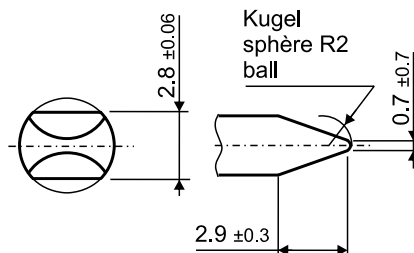
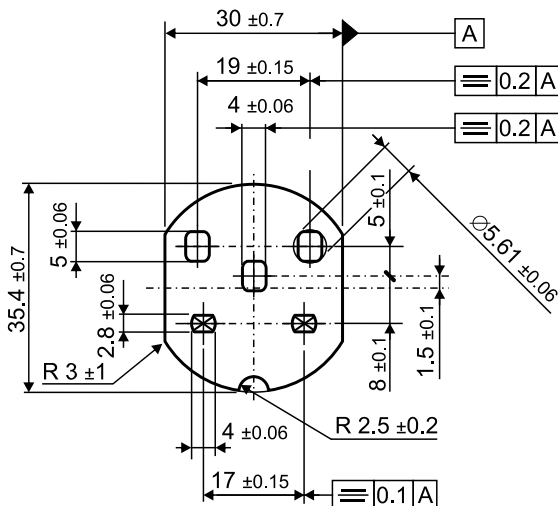
Prise de courant type 25  
Partie 2: Fiche  
3L + N + PE 16 A 250/440 V ~

Plug and socket-outlet type 25  
Part 2: Plug

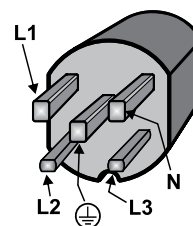
Abmessungen

Dimensions

Dimensions



Kontaktbelegung  
Désignation de contact  
Pin assignment



⊕, N  
L1, L2, L3

Bezeichnungen auf Anschlussseite

Marquages côté raccordement

Markings on connecting side

Leerseite  
page blanche  
blank page