

Straßenfahrzeuge IP-Schutzarten Schutz gegen Fremdkörper, Wasser und Berühren Elektrische Ausrüstung	DIN 40050 Teil 9
--	--------------------------------------

Road vehicles; degrees of protection (IP-Code); protection against foreign objects; water and contact; electrical equipment

Ersatz für Ausgabe 02.75

Zusammenhang mit IEC 529, 2. Ausgabe 1989 siehe Erläuterungen (Seite 17)

Inhalt

	Seite		Seite
1 Anwendungsbereich	1	7 Anforderungen und Prüfungen	5
2 Zweck	1	7.1 Atmosphärische Bedingungen	5
3 Aufbau und Bedeutung des IP-Codes	1	7.2 Prüfmuster	5
4 Schutzgrade gegen Eindringen fester Fremdkörper (einschließlich Staub) und gegen Berühren gefährlicher Teile	2	7.3 Anforderungen und Prüfungen für die Schutzgrade gegen Eindringen fester Fremdkörper (einschließlich Staub) und gegen Berühren gefährlicher Teile	5
5 Schutzgrade gegen Eindringen von Wasser	2	7.4 Anforderungen und Prüfungen für die Schutzgrade gegen Wasser	9
6 Bezeichnungsbispiele	4	8 Hinweise für die Zuordnung von Schutzgraden ..	10

1 Anwendungsbereich

Diese Norm gilt für die IP-Schutzarten der elektrischen Ausrüstung von Straßenfahrzeugen.

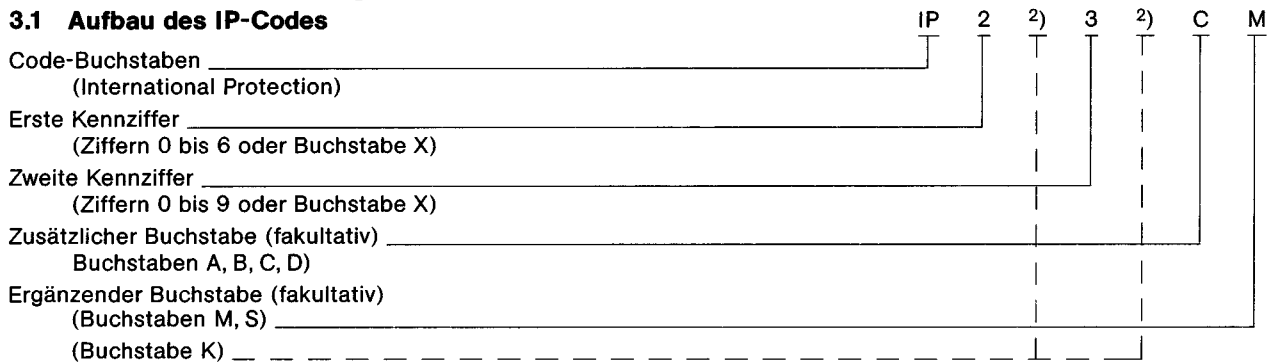
2 Zweck

Diese Norm legt folgendes fest:

- Bezeichnungen und Definitionen von IP-Schutzarten und -graden durch Gehäuse der elektrischen Ausrüstung von Straßenfahrzeugen für den
 - Schutz der elektrischen Ausrüstung innerhalb des Gehäuses gegen Einwirkungen durch das Eindringen von festen Fremdkörpern, einschließlich Staub (Fremdkörperschutz);
 - Schutz der elektrischen Ausrüstung innerhalb des Gehäuses gegen Einwirkungen durch das Eindringen von Wasser (Wasserschutz);
 - Schutz von Personen gegen das Berühren von gefährlichen Teilen¹⁾ innerhalb des Gehäuses (Berührungsschutz).
- Anforderungen für jeden Schutzgrad.
- Prüfungen, die durchzuführen sind, um zu bestätigen, daß das Gehäuse die Anforderungen an den jeweiligen Schutzgrad erfüllt.

3 Aufbau und Bedeutung des IP-Codes

3.1 Aufbau des IP-Codes



1) Gefährliche Teile im Sinne dieser Norm sind sich bewegende, mechanische Teile, außer glatten Wellen.
 2) In Verbindung mit den ersten Kennziffern 5 und 6 und den zweiten Kennziffern 4, 6 und 9 steht der ergänzende Buchstabe K unmittelbar hinter der jeweiligen Kennziffer.

Fortsetzung Seite 2 bis 17

Normenausschuß Kraftfahrzeuge (FAKRA) im DIN Deutsches Institut für Normung e.V.
 Deutsche Elektrotechnische Kommission im DIN und VDE (DKE)

Ausdruck aus der digitalen Datenbank der Firma VOITH
 Vervielfältigung lt. Merkblatt 7 des DIN

© DIN Deutsches Institut für Normung e.V. - Jede Art der Vervielfältigung, auch auszugsweise, nur mit Genehmigung des DIN Deutsches Institut für Normung e.V., Berlin, gestattet.

Wo eine Kennziffer nicht angegeben wird, muß sie durch den Buchstaben „X“ ersetzt werden („XX“, falls beide Kennziffern nicht angegeben werden).

Zusätzliche und/oder ergänzende Buchstaben können ersatzlos weggelassen werden.

Unmittelbar aufeinanderfolgende Buchstaben sind alphabetisch anzuordnen (ausgenommen K; siehe 2)).

Weicht der Schutzgrad eines Teils des Gehäuses bzw. der elektrischen Ausrüstung vom Schutzgrad des übrigen Teils ab, so sind beide Schutzgrade gesondert anzugeben.

Bezeichnungsbeispiele: siehe Abschnitt 6.

3.2 Bedeutung des IP-Codes

Tabelle 1 gibt eine Übersicht über die IP-Code-Bestandteile.

ANMERKUNG: Mit dem ergänzenden Buchstaben K werden die besonderen Festlegungen für Straßenfahrzeuge beim Staubschutz (erste Kennziffer 5 und 6) und beim Wasserschutz (zweite Kennziffer 4, 6 und 9) gekennzeichnet.

4 Schutzgrade gegen Eindringen fester Fremdkörper (einschließlich Staub) und gegen Berühren gefährlicher Teile

Die Tabellen 2 und 3 geben Kurzbeschreibungen der Schutzgrade und der zugehörigen Anforderungen an.

Als Regelfall gilt: gleicher Schutzgrad (gleiche Kennziffer) für Fremdkörper- und Berührungsschutz. In diesem Fall werden beide nur durch die erste Kennziffer gekennzeichnet.

Unterschiedliche Schutzgrade für beide Schutzarten können durch Verwenden der zusätzlichen Buchstaben festgelegt werden, wobei die erste Kennziffer dann nur den Fremdkörperschutz, der zusätzliche Buchstabe nur den Berührungsschutz beschreibt.

Zusätzliche Buchstaben dürfen nur verwendet werden, wenn

- der Berührungsschutzgrad höher ist als durch die erste Kennziffer angegeben oder
- nur der Berührungsschutzgrad angegeben werden soll (erste Kennziffer durch X ersetzt).

Durch die Angabe eines Schutzgrades für Berührungs- und Fremdkörperschutz sind die jeweils niedrigeren Schutzgrade mit eingeschlossen.

5 Schutzgrade gegen Eindringen von Wasser

Tabelle 4 gibt Kurzbeschreibungen der Schutzgrade und der zugehörigen Anforderungen an.

Bei den Schutzgraden 1 bis 6K für den Wasserschutz sind die niedrigeren Schutzgrade jeweils mit eingeschlossen. Aufgrund unterschiedlicher physikalischer Effekte muß dies für die Wasserschutzgrade 7, 8 und 9K automatisch nicht gelten.

Sollte dies dennoch zutreffen, dann ist die noch eingeschlossene niedrigere Schutzart getrennt auszuweisen, z. B.: IPX4K/IPX7, IPX5/IPX7, IPX6K/IPX8, IPX6K/IPX9K.

Tabelle 1: Übersicht über die IP-Code-Bestandteile

Bestandteil	Ziffer Buchstabe	Bedeutung für den Schutz der elektrischen Ausrüstung	Bedeutung für den Schutz von Personen
Erste Kennziffer / ergänzender Buchstabe	0	Gegen Eindringen von festen Fremdkörpern (einschließlich Staub): nicht geschützt mit $\phi \geq 50$ mm mit $\phi \geq 12,5$ mm mit $\phi \geq 2,5$ mm mit $\phi \geq 1,0$ mm staubgeschützt staubdicht	Gegen Berühren von gefährlichen Teilen (wenn nicht durch zusätz- lichen Buchstaben beschrieben) mit nicht geschützt mit Handrücken mit Finger mit Werkzeug mit Draht mit Draht mit Draht
	1		
	2		
	3		
	4		
	5K		
6K			
Zweite Kennziffer / ergänzender Buchstabe	0	Gegen Eindringen von Wasser nicht geschützt senkrecht Tropfen Tropfen (15° Neigung) Sprühwasser Spritzwasser dto. mit erhöhtem Druck Strahlwasser starkes Strahlwasser dto. mit erhöhtem Druck zeitweiliges Eintauchen dauerndes Untertauchen Hochdruck/Dampfstrahl-Reinigung	
	1		
	2		
	3		
	4		
	4K		
	5		
	6		
	6K		
	7		
8			
9K			

(fortgesetzt)

Tabelle 1 (abgeschlossen)

Zusätzlicher Buchstabe (fakultativ)	A ³⁾ B C D		Gegen Berühren von gefährlichen Teilen (wenn nicht durch erste Kennziffer beschrieben): mit Handrücken mit Finger mit Werkzeug mit Draht
Ergänzender Buchstabe (fakultativ)	M S K ⁴⁾	Bewegung der beweglichen Teile ⁵⁾ während Wasserprüfung Stillstand der beweglichen Teile ⁵⁾ während Wasserprüfung spezifisch für die elektrische Ausrüstung von Straßenfahrzeugen	

Tabelle 2: Schutzgrade gegen Eindringen fester Fremdkörper (einschließlich Staub)

Erste Kennziffer / ergänzender Buchstaben	Kurzbeschreibung	
	Schutz gegen Eindringen von ...	Anforderungen
0	nicht geschützt	keine
1	festen Fremdkörpern $\phi \geq 50$ mm	Kugel mit ϕ 50 mm darf nicht voll eindringen.
2	festen Fremdkörpern $\phi \geq 12,5$ mm	Kugel mit ϕ 12,5 mm darf nicht voll eindringen.
3	festen Fremdkörpern $\phi \geq 2,5$ mm	Stab mit ϕ 2,5 mm darf nicht eindringen.
4	festen Fremdkörpern $\phi \geq 1,0$ mm	Draht mit ϕ 1,0 mm darf nicht eindringen.
5K	Staub	Staub darf nur in einer solchen Menge eindringen, daß die Funktion und die Sicherheit nicht beeinträchtigt werden.
6K	Staub	Staub darf nicht eindringen.

Tabelle 3: Schutzgrade gegen Berühren gefährlicher Teile

Erste Kennziffer oder	Zusätzlicher Buchstabe	Kurzbeschreibung	
		Schutz gegen Berühren mit ...	Anforderungen
0	—	nicht geschützt	keine
1	A	Handrücken (kein Schutz gegen absichtliches Berühren)	Kugel mit ϕ 50 mm darf nicht voll eindringen und muß ausreichenden Abstand von gefährlichen Teilen haben.
2	B	Finger	gegliederter Finger mit ϕ 12 mm darf voll eindringen, muß aber ausreichenden Abstand von gefährlichen Teilen haben.
3	C	Werkzeug (z.B. Schraubendreher)	Stab mit ϕ 2,5 mm, 100 mm lang, darf voll eindringen, muß aber ausreichenden Abstand von gefährlichen Teilen haben.
4	D	Draht	Draht mit ϕ 1,0 mm, 100 mm lang darf voll eindringen, muß aber ausreichenden Abstand von gefährlichen Teilen haben.
5	D	Draht	
6	D	Draht	

³⁾ Neue Bedeutung des Buchstaben A in IEC 529, 2. Ausgabe 1989

⁴⁾ In DIN 40 050 Teil 9 Ausgabe 2.75 bezüglich Wasserschutz mit A bezeichnet

⁵⁾ Z. B. des Rotors einer elektrischen Maschine

Tabelle 4: Schutzgrade gegen Eindringen von Wasser

Zweite Kennziffer / ergänzender Buchstaben	Schutz gegen Eindringen von ...	Anforderungen
0	Nicht geschützt	keine
1	Tropfwasser	Senkrecht fallende Tropfen dürfen keine schädlichen Wirkungen haben.
2	Tropfwasser, wenn das Gehäuse bis zu 15° geneigt ist	Senkrecht fallende Tropfen dürfen keine schädlichen Wirkungen haben.
3	Sprühwasser	Sprühwasser, das in einem Winkel bis zu 60° von der Senkrechten fällt, darf keine schädlichen Wirkungen haben.
4	Spritzwasser	Wasser, das aus jeder Richtung gegen das Gehäuse spritzt, darf keine schädlichen Wirkungen haben.
4K	Spritzwasser mit erhöhtem Druck	Wasser, das aus jeder Richtung mit erhöhtem Druck gegen das Gehäuse spritzt, darf keine schädlichen Wirkungen haben.
5	Strahlwasser	Wasser, das aus jeder Richtung als Strahl gegen das Gehäuse gerichtet ist, darf keine schädlichen Wirkungen haben.
6	starkem Strahlwasser	Wasser, das aus jeder Richtung als starker Strahl gegen das Gehäuse gerichtet ist, darf keine schädlichen Wirkungen haben.
6K	starkem Strahlwasser mit erhöhtem Druck	Wasser, das aus jeder Richtung als starker Strahl mit erhöhtem Druck gegen das Gehäuse gerichtet ist, darf keine schädlichen Wirkungen haben.
7	Wasser bei zeitweiligem Eintauchen	Wasser darf nicht in einer Menge eintreten, die schädliche Wirkungen verursacht, wenn das Gehäuse unter festgelegten Druck- und Zeitbedingungen zeitweilig in Wasser eingetaucht wird.
8	Wasser bei dauerndem Untertauchen	Wasser darf nicht in einer Menge eintreten, die schädliche Wirkungen verursacht, wenn das Gehäuse unter festgelegten Bedingungen dauernd unter Wasser getaucht ist.
9K ⁶⁾	Wasser bei Hochdruck-/ Dampfstrahl-Reinigung	Wasser, das aus jeder Richtung unter stark erhöhtem Druck gegen das Gehäuse gerichtet ist, darf keine schädlichen Wirkungen haben.

⁶⁾ Ein Wasserschutzgrad 9 ohne ergänzenden Buchstaben ist noch nicht festgelegt.

6 Bezeichnungsbeispiele

Zur Bezeichnung der Schutzart ist der IP-Code zu verwenden.

6.1 IP-Code unter Verwendung des ergänzenden Buchstabens K für den Wasserschutz

Die Bezeichnung eines Gehäuses mit dem IP-Code IP34K bedeutet:

- (3) – Schutz der elektrischen Ausrüstung innerhalb des Gehäuses gegen Eindringen fester Fremdkörper mit einem Durchmesser von mehr als 2,5 mm (Fremdkörperschutz)
- und
- Schutz von Personen, die mit Stäben mit einem Durchmesser von 2,5 mm und größer umgehen, gegen Berühren gefährlicher Teile innerhalb des Gehäuses (Berührungsschutz).
- (4K) – Schutz der elektrischen Ausrüstung innerhalb des Gehäuses gegen schädliche Wirkungen durch Wasser, das aus jeder Richtung mit erhöhtem Druck gegen das Gehäuse spritzt (Wasserschutz).

6.2 IP-Code unter Verwendung des zusätzlichen Buchstabens B und des ergänzenden Buchstabens K für den Wasserschutz

Die Bezeichnung eines Gehäuses mit dem IP-Code IP16KB bedeutet:

- (1) – Schutz der elektrischen Ausrüstung innerhalb des Gehäuses gegen Eindringen fester Fremdkörper mit einem Durchmesser von mehr als 50 mm (Fremdkörperschutz).
- (6K) – Schutz der elektrischen Ausrüstung innerhalb des Gehäuses gegen schädliche Wirkungen durch Wasser, das aus jeder Richtung als starker Strahl mit erhöhtem Druck gegen das Gehäuse spritzt (Wasserschutz).
- (B) – Schutz von Personen gegen Berühren von gefährlichen Teilen innerhalb des Gehäuses mit dem Finger (Berührungsschutz).

6.3 Unterschiedliche IP-Codes für verschiedene Teile eines Ganzen unter Verwendung des ergänzenden Buchstabens K für den Staubschutz

Die Bezeichnung

IP2X für das Gesamtgehäuse,

IP5KX für die Abdeckung eines Teiles im Inneren des Gesamtgehäuses

bedeutet:

- (2) – Schutz der elektrischen Ausrüstung innerhalb des Gesamtgehäuses gegen Eindringen fester Fremdkörper mit einem Durchmesser von mehr als 12,5 mm (Fremdkörperschutz)
und
– Schutz von Personen gegen das Berühren von gefährlichen Teilen innerhalb des Gesamtgehäuses mit dem Finger (Berührungsschutz).
- (X) – Keine Aussage zum Wasserschutzgrad für das Gesamtgehäuse.
sowie zusätzlich
- (5K) – Schutz des Teiles gegen schädliche Wirkungen durch eindringenden Staub (Fremdkörperschutz)
ANMERKUNG: Wenn alle übrigen Teile durch den eingedrungenen Staub ebenfalls nicht geschädigt werden, ist damit neben dem Fremdkörperschutzgrad 2 auch die Staubunempfindlichkeit innerhalb des Gesamtgehäuses gegeben.
und
– Schutz von Personen, die mit Drähten von 1 mm Durchmesser und größer umgehen, gegen das Berühren von gefährlichen Teilen innerhalb der Abdeckung dieses Teiles (Berührungsschutz).
ANMERKUNG: Dieser höhere Berührungsschutzgrad der innerhalb des Gesamtgehäuses liegenden Abdeckung des Teiles hat für das übergeordnete Gesamtgehäuse keine Bedeutung, dessen niedrigerer Schutzgrad 2 gilt.
- (X) – Keine Aussage zum Wasserschutzgrad für die Abdeckung dieses Teiles.

7 Anforderungen und Prüfungen

7.1 Atmosphärische Bedingungen

Falls nicht anders vereinbart, sind die Prüfungen bei folgenden Bedingungen der umgebenden Atmosphäre durchzuführen:

Temperaturbereich: (23 ± 5) °C;

Relative Feuchtigkeit: 25 % bis 75 %;

Luftdruck: 86 kPa bis 106 kPa (860 mbar bis 1060 mbar).

7.2 Prüfmuster

Falls nicht anders vereinbart, müssen die Prüfmuster unbenutzt und sauber sein.

Weitere Festlegungen zu den Prüfmustern können vereinbart werden.

7.3 Anforderungen und Prüfungen für die Schutzgrade gegen Eindringen fester Fremdkörper (einschließlich Staub) und gegen Berühren gefährlicher Teile

7.3.1 Prüfeinrichtungen

Die Prüfsonden für den Nachweis der Schutzgrade gegen Berühren und Eindringen fester Fremdkörper sind in Tabelle 6 dargestellt.

Hinweis zu Tabelle 6, Kugeln mit Durchmesser 50 mm bzw. 12,5 mm:

Sollten Schutz und Handgriff sich bei einer praktischen Prüfung als hinderlich erweisen, ist nur mit der Kugel zu prüfen.

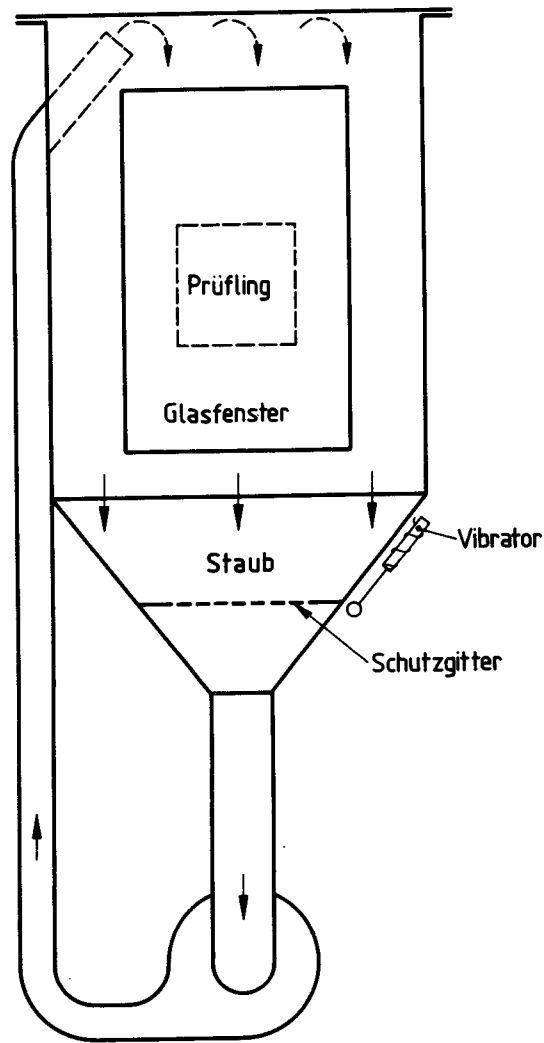
Eine Prüfeinrichtung zum Nachweis der Fremdkörperschutzgrade 5K und 6K (staubgeschützt bzw. staubdicht) mit vertikaler Strömungsrichtung des Luftstaubgemisches ist in Bild 1 dargestellt. Alternativ kann auch eine Staubkammer mit horizontaler Strömungsrichtung (Beispiel: Bild 2), angelehnt an DIN V 40 046 Teil 48, vereinbart werden.

Als Prüfstaub soll, wenn nicht anders vereinbart, eine Mischung aus 50 % Gewichtsanteilen Kalkstein (mit Ton und Sand), d. h. „ungebrannten Portlandzements“ und 50 % Flugasche mit folgender Korngrößenverteilung (nach DIN V 40 046 Teil 48) verwendet werden:

33 Gewichtsanteile $\leq 32 \mu\text{m}$

67 Gewichtsanteile $> 32 \mu\text{m}$, aber $\leq 250 \mu\text{m}$

Im Falle einer Staubkammer nach Bild 1 sollen etwa 2 kg Prüfstaub pro m^3 Kammervolumen eingefüllt und während der Prüfung in der Schwebe gehalten werden. Bei Staubkammern nach Bild 2 soll nach DIN V 40 046 Teil 48 eine Dichte des Luft/Staub-Gemisches von $(5 \pm 2) \text{ g/m}^3$ sowie eine Strömungsgeschwindigkeit von 1,5 m/s (falls nicht anders vereinbart) eingehalten werden.



Umwälzpumpe oder andere Einrichtung
um den Staub in der Schwebelage zu halten

Bild 1: Prüfeinrichtung zum Nachweis des Schutzes gegen Staub (Beispiel für eine Staubkammer mit vertikaler Strömungsrichtung des Luft/Staub-Gemisches; dargestellt ist eine Strömungsrichtung von oben nach unten); Fremdkörperschutzgrade 5K und 6K

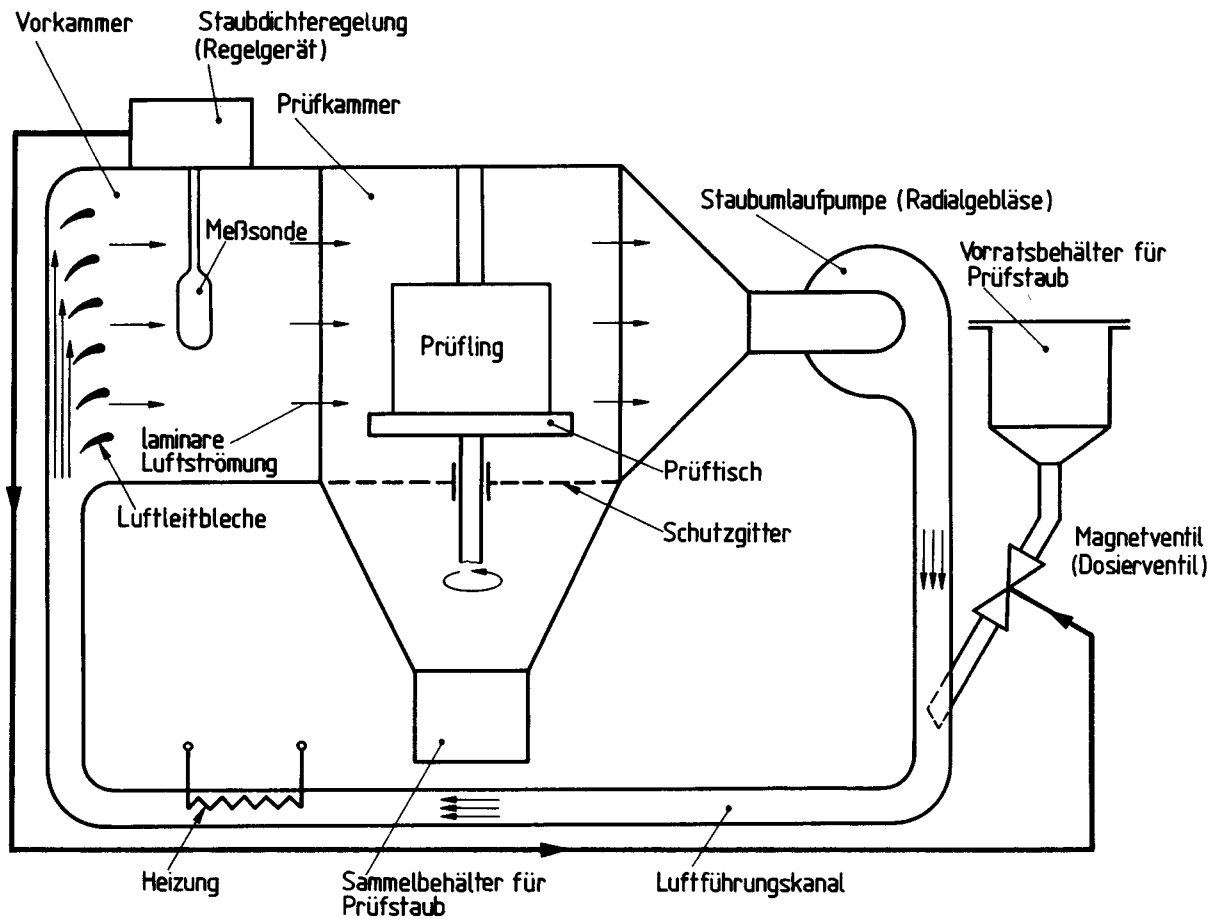


Bild 2: Prüfeinrichtung zum Nachweis des Schutzes gegen Staub (Beispiel für eine Staubkammer mit horizontaler Strömungsrichtung des Luft/Staub-Gemisches); Fremdkörperschutzgrade 5K und 6K

7.3.2 Anforderungen für die Prüfungen mit Prüfsonden

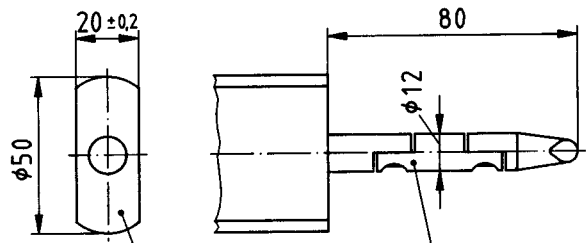
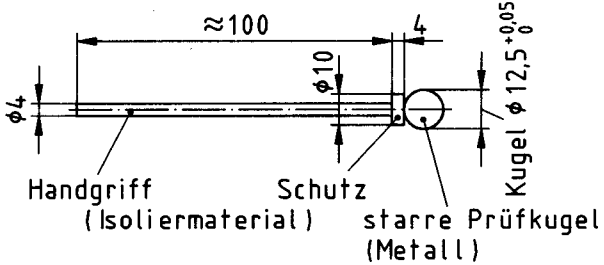
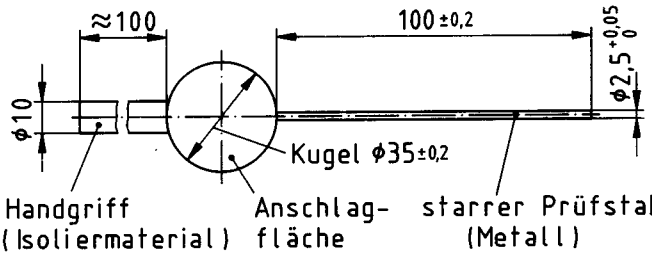
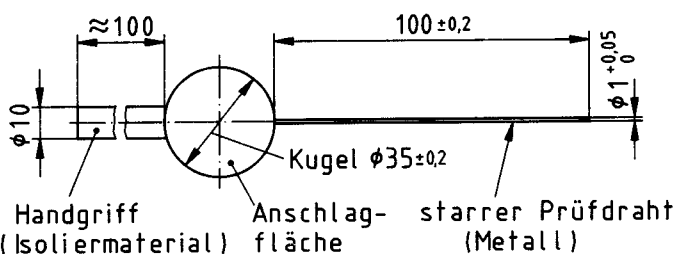
Die Anforderungen für die Prüfungen mit den Prüfsonden nach Tabelle 6 sind in Tabelle 7 aufgeführt.

Tabelle 6: Prüfsonden zur Prüfung der Schutzgrade gegen feste Fremdkörper und gegen Berühren gefährlicher Teile

Fremdkörper-schutzgrad Erste Kennziffer	Berührungsschutzgrad Erste Kennziffer oder zusätzlicher Buchstabe oder	Prüfsonde Maße in mm
1	1 oder A	Kugel $\phi 50$ Handgriff (Isoliermaterial) Schutz (Isoliermaterial) Kugel $\phi 50^{+0,05}_0$ starre Prüfkugel (Metall)

(fortgesetzt)

Tabelle 6 (abgeschlossen)

Fremdkörper- schutzgrad Erste Kennziffer	Berührungsschutzgrad Erste Kennziffer oder zusätzlicher Buchstabe oder	Prüfsonde Maße in mm
-	2 oder B	<p>Gegliederte Prüffinger $\phi 12, 80$ lang⁷⁾</p>  <p>Anschlagfläche ($\phi 50 \times 20$) (Isoliermaterial)</p> <p>Prüffinger (Metall)</p>
2	-	<p>Kugel $\phi 12,5$</p>  <p>Handgriff (Isoliermaterial)</p> <p>Schutz</p> <p>starre Prüfkugel (Metall)</p> <p>Kugel $\phi 12,5^{+0,05}_0$</p>
3	3 oder C	<p>Prüfstab $\phi 2,5, 100$ lang</p>  <p>Handgriff (Isoliermaterial)</p> <p>Anschlag- fläche</p> <p>starre Prüfstab (Metall)</p> <p>Kugel $\phi 35 \pm 0,2$</p>
-	4/5/6 oder D	<p>Prüfdraht $\phi 1,0, 100$ lang</p>  <p>Handgriff (Isoliermaterial)</p> <p>Anschlag- fläche</p> <p>starre Prüfdraht (Metall)</p> <p>Kugel $\phi 35 \pm 0,2$</p>

⁷⁾ Siehe E DIN VDE 0470 Teil 2

**Tabelle 7: Prüfbedingungen und Anforderungen
für die Prüfung der Fremdkörper- und Berührungsschutzgrade mit Prüfsonden**

Fremdkörper- schutzgrad Erste Kennziffer	Berührungs- schutzgrad Erste Kennziffer oder zusätzlicher Buchstabe oder	Prüf- kraft $N \pm 10\%$	Anforderungen
0	0	–	keine
–	1 oder A	50	Die Kugel (ϕ 50 mm) darf nicht voll eindringen und muß einen ausreichenden Abstand von gefährlichen Teilen haben.
1	–		Die Kugel (ϕ 50 mm) darf nicht voll eindringen.
–	2 oder B	10	Der gegliederte Prüffinger darf mit seiner ganzen Länge von 80 mm eindringen, muß aber ausreichenden Abstand von gefährlichen Teilen haben, auch wenn seine Gelenke beliebig gebogen (bis 90° gegenüber seiner Achse) werden und er in jede mögliche Lage gebracht wird.
2	–	30	Die Kugel (ϕ 12,5 mm) darf nicht voll eindringen.
–	C	3	Der starre Prüfstab (ϕ 2,5 mm, 100 mm lang) darf mit seiner ganzen Länge von 100 mm eindringen, muß aber in jeder möglichen Winkel-lage ausreichenden Abstand von gefährlichen Teilen haben.
3			Der starre Prüfstab (ϕ 2,5 mm) darf nicht eindringen.
–	D	1	Der starre Prüfstab (ϕ 1,0 mm, 100 mm lang) darf mit seiner ganzen Länge von 100 mm eindringen, muß aber in jeder möglichen Winkel-lage ausreichenden Abstand von gefährlichen Teilen haben.
4	4/5/6		Der starre Prüfdraht (ϕ 1,0 mm) darf nicht eindringen.

HINWEIS zu Tabelle 7: Ausreichender Abstand von gefährlichen Teilen bedeutet dabei folgendes: Die Berührungssonden dürfen gefährliche Teile nicht berühren. Dabei sind gefährliche mechanische Teile langsam zu bewegen.

7.3.3 Anforderungen für die Prüfungen mit Staub

7.3.3.1 Anforderungen

Die Anforderungen sind Tabelle 2 zu entnehmen, wobei für Fremdkörperschutzgrad 5K in der Regel das Bestehen einer vereinbarten Funktionsprüfung gefordert wird. In Sonderfällen kann ein zulässiger Verstaubungsgrad oder ein anderes Prüfkriterium vereinbart werden.

7.3.3.2 Durchführung der Staubschutzprüfungen

Das zu prüfende Gehäuse wird in seiner üblichen Betriebslage mit allen Abschirmungen und Abdeckungen sowie unverschlossenen Entwässerungsöffnungen in die Prüfkammer gebracht und folgenden Beanspruchungen unterzogen:

a) Prüfkammer nach Bild 1:

- 6 s Bewegen des Luft/Staub-Gemisches
- 15 min Pause.

Die Anzahl dieser Zyklen beträgt 20, falls nicht anders vereinbart.

b) Prüfkammer nach Bild 2:

Nach Vereinbarung: Beanspruchungsdauer 0,5 h bis 24 h und Drehzahl von 0 bis 3 min⁻¹.

7.4 Anforderungen und Prüfungen für die Schutzgrade gegen Eindringen von Wasser

7.4.1 Prüfeinrichtungen

Die Prüfeinrichtungen und die räumliche Zuordnung zu den Prüflingen sind in den Bildern 3 bis 8 dargestellt.

7.4.2 Anforderungen

Die Anforderungen sind in Tabelle 4 enthalten, wobei die zulässige Menge an eingedrungenem Wasser oder ein anderes Prüfkriterium (z. B. das Bestehen einer festzulegenden Funktionsprüfung) zu vereinbaren ist.

7.4.3 Prüfungen

Die Prüfbedingungen sind in Tabelle 8 aufgeführt.

8 Hinweise für die Zuordnung von Schutzgraden

8.1 Zuordnung von Fremdkörper- und Berührungsschutzgraden

Maßgebend ist die Bauart des Gehäuses und die beim Betrieb des jeweiligen Fahrzeuges an der Ein- bzw. Anbaustelle zu erwartenden Fremdkörpereinwirkungen.

8.2 Zuordnung von Wasserschutzgraden

Beispiele sind in Tabelle 9 gegeben.

Maße in mm

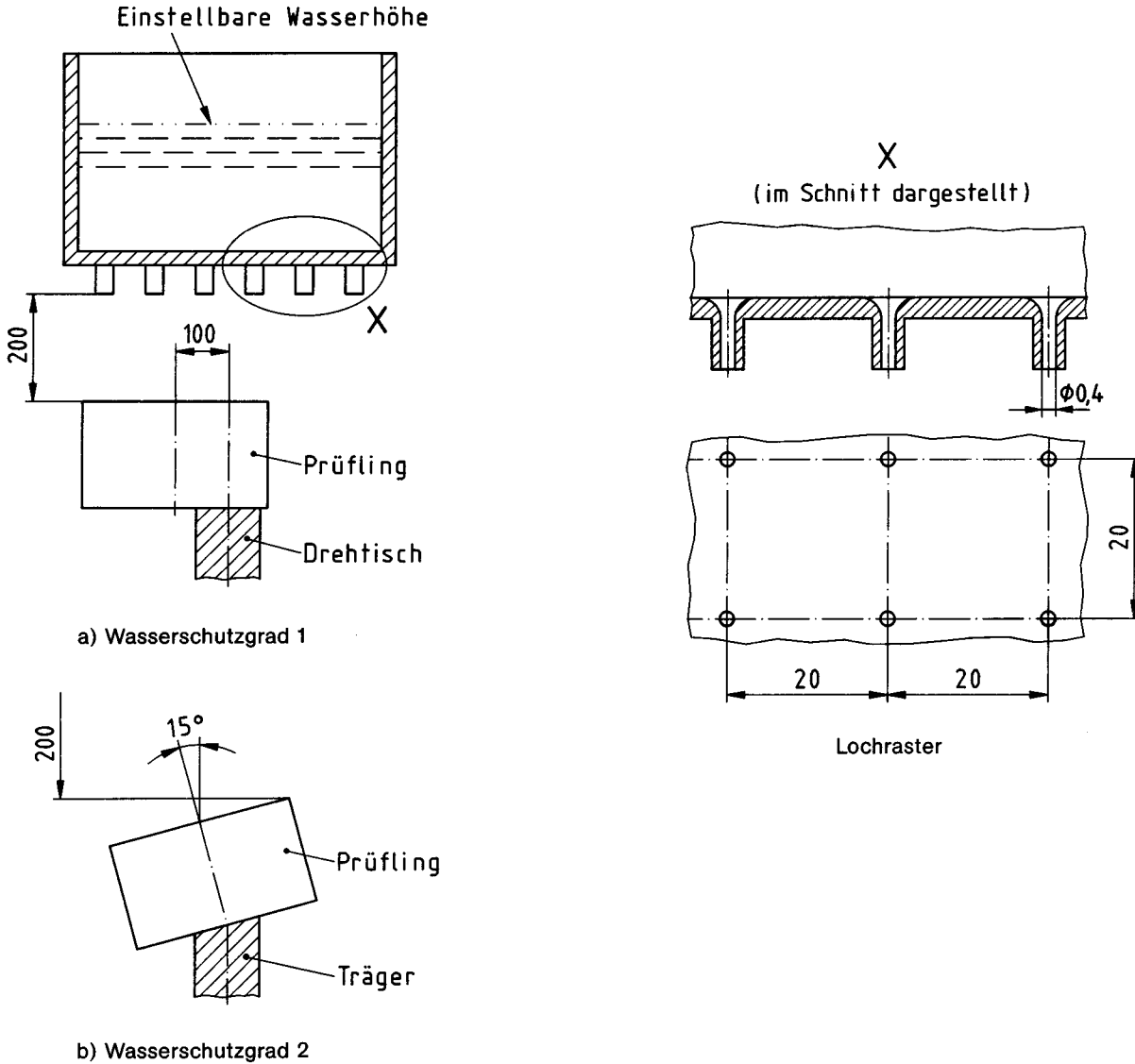
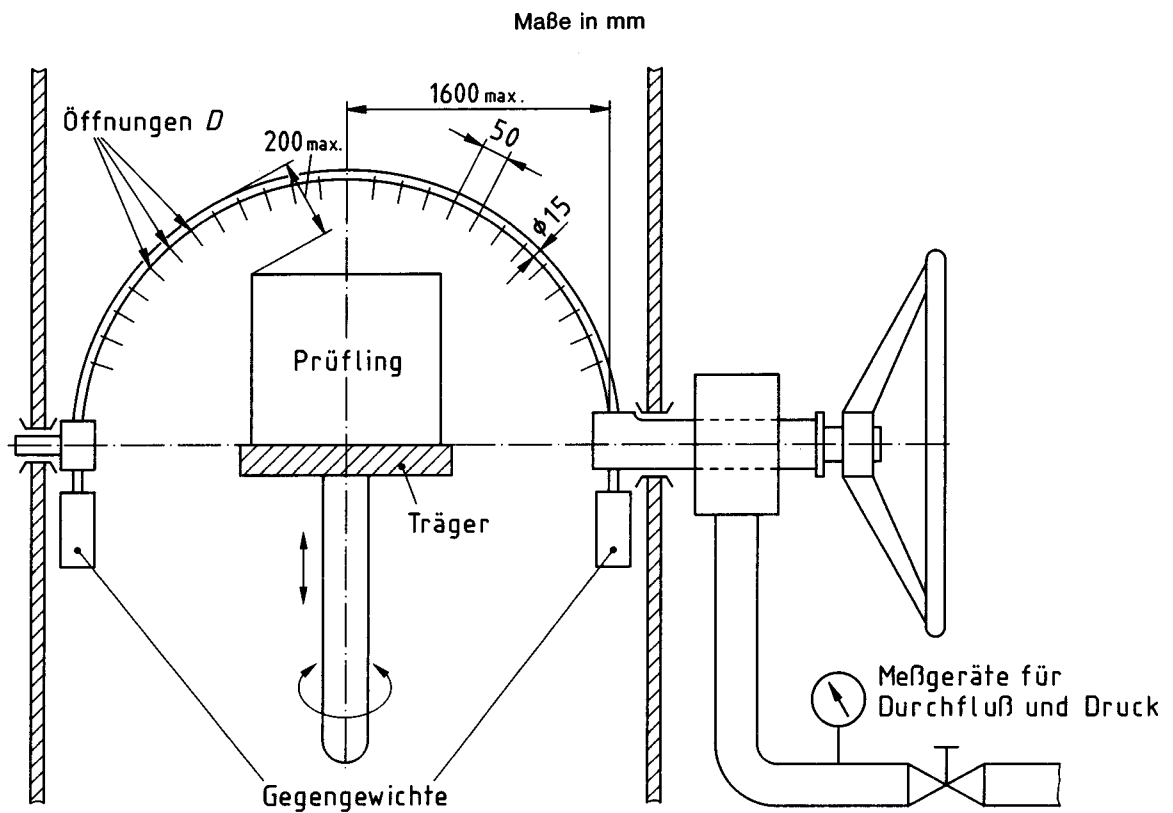


Bild 3: Prüfeinrichtung zum Nachweis des Schutzes gegen senkrecht fallende Wassertropfen (Tropfgerät); Wasserschutzgrade 1 und 2



$D = 0,4$ für die Prüfungen der Wasserschutzgrade 3 und 4

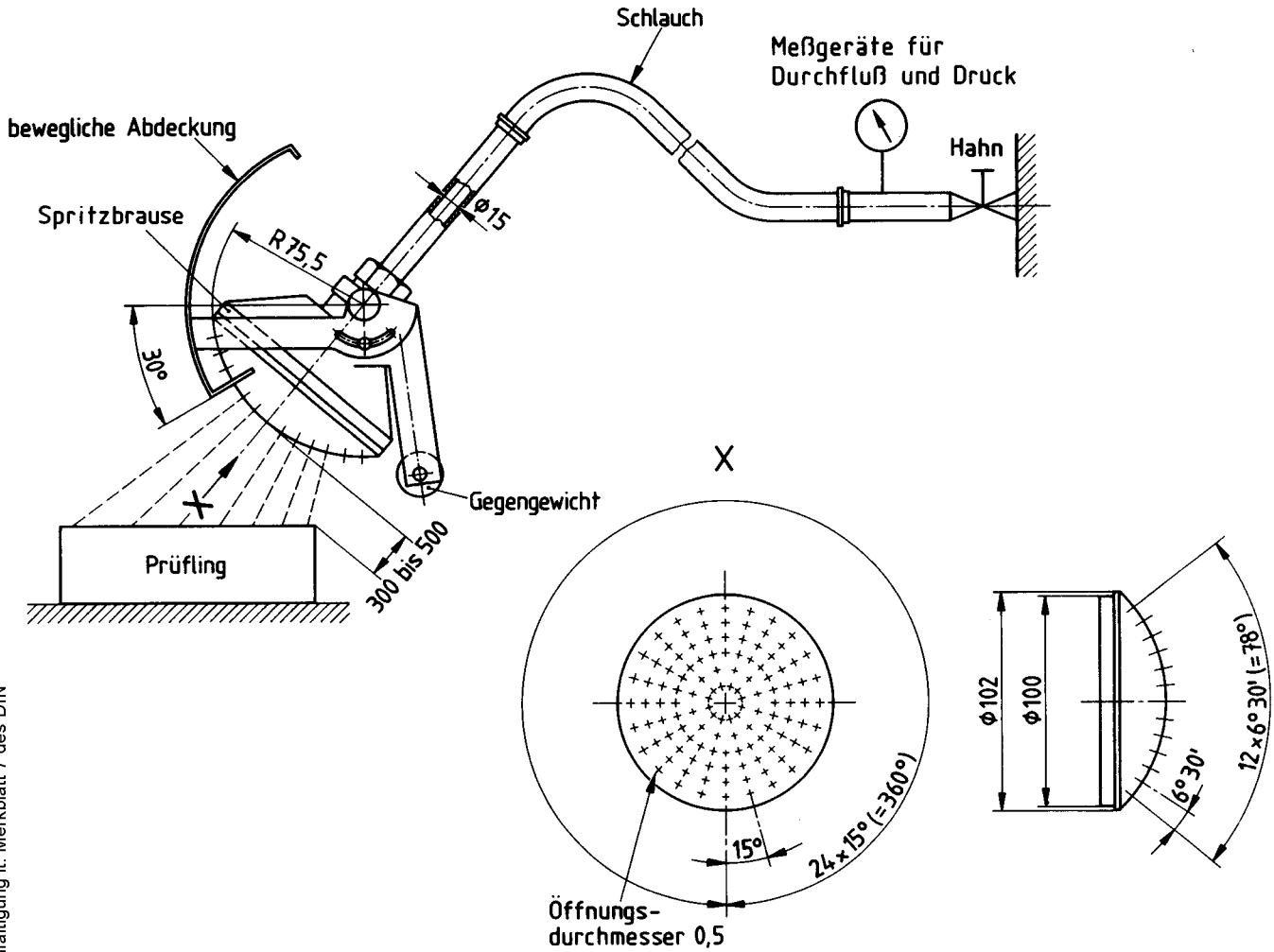
$D = 0,8$ für die Prüfung des Wasserschutzgrades 4K

$r = 200, 400, 600$ oder 800 ; abhängig von der Prüflingsgröße ist der jeweils kleinste Radius zu wählen

Drehzahl des Prüflings von 1 bis 3 min^{-1}

Bild 4: Prüfeinrichtung zum Nachweis des Schutzes gegen Sprühwasser und Spritzwasser (Schwenkrohr); Wasserschutzgrade 3, 4 und 4K

Maße in mm



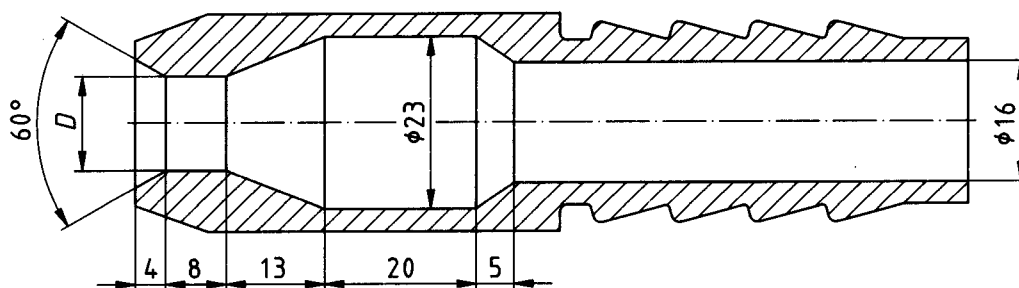
Ausdruck aus der digitalen Datenbank der Firma VOITH
Vervielfältigung lt. Merkblatt 7 des DIN

- 121 Öffnungen mit Durchmesser 0,5:
 1 Öffnung in der Mitte
 2 innere Kreise (12 Öffnungen bei 30° Teilung)
 4 äußere Kreise (24 Öffnungen bei 15° Teilung)
- Bewegliche Abdeckung: Aluminium
 Spritzbrause: Kupfer-Zink-Legierung (Messing)

Ansicht in Pfeilrichtung
(Abdeckung entfernt)

Bild 5: Handprüfeinrichtung zum Nachweis des Schutzes gegen Sprühwasser und Spritzwasser (Spritzbrause); Wasserschutzgrade 3 und 4

Maße in mm



- $D = 6,3$ für die Prüfungen der Wasserschutzgrade 5 und 6K
 $D = 12,5$ für die Prüfungen des Wasserschutzgrades 6

Bild 6: Prüfeinrichtung zum Nachweis des Schutzes gegen Strahlwasser (Strahldüse); Wasserschutzgrade 5, 6 und 6K

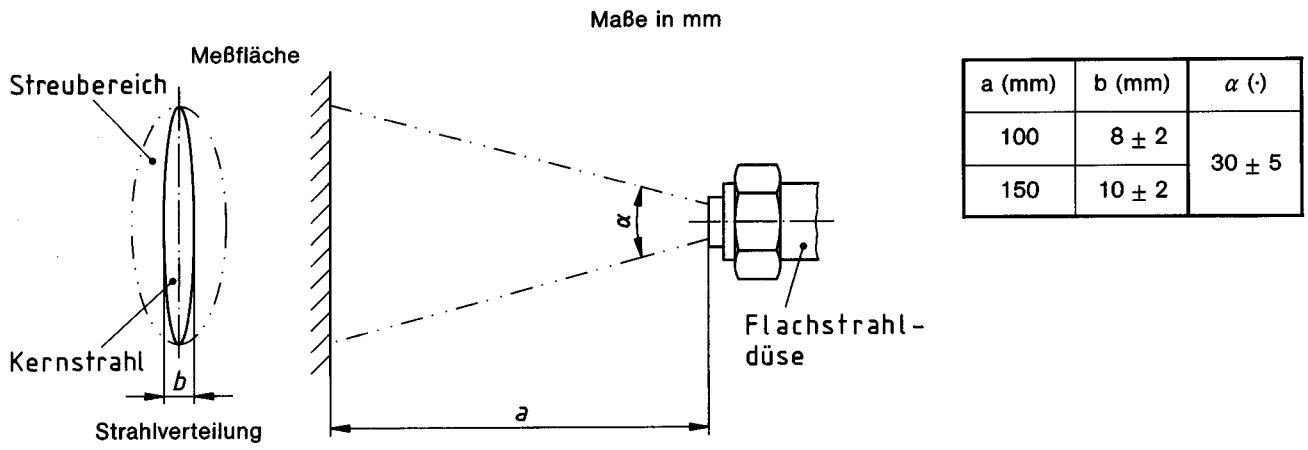


Bild 7: Flachstrahldüse und Strahlverteilung für Prüfeinrichtung zum Nachweis des Schutzes gegen Hochdruck/Dampfstrahlreinigung; Wasserschutzgrad 9K

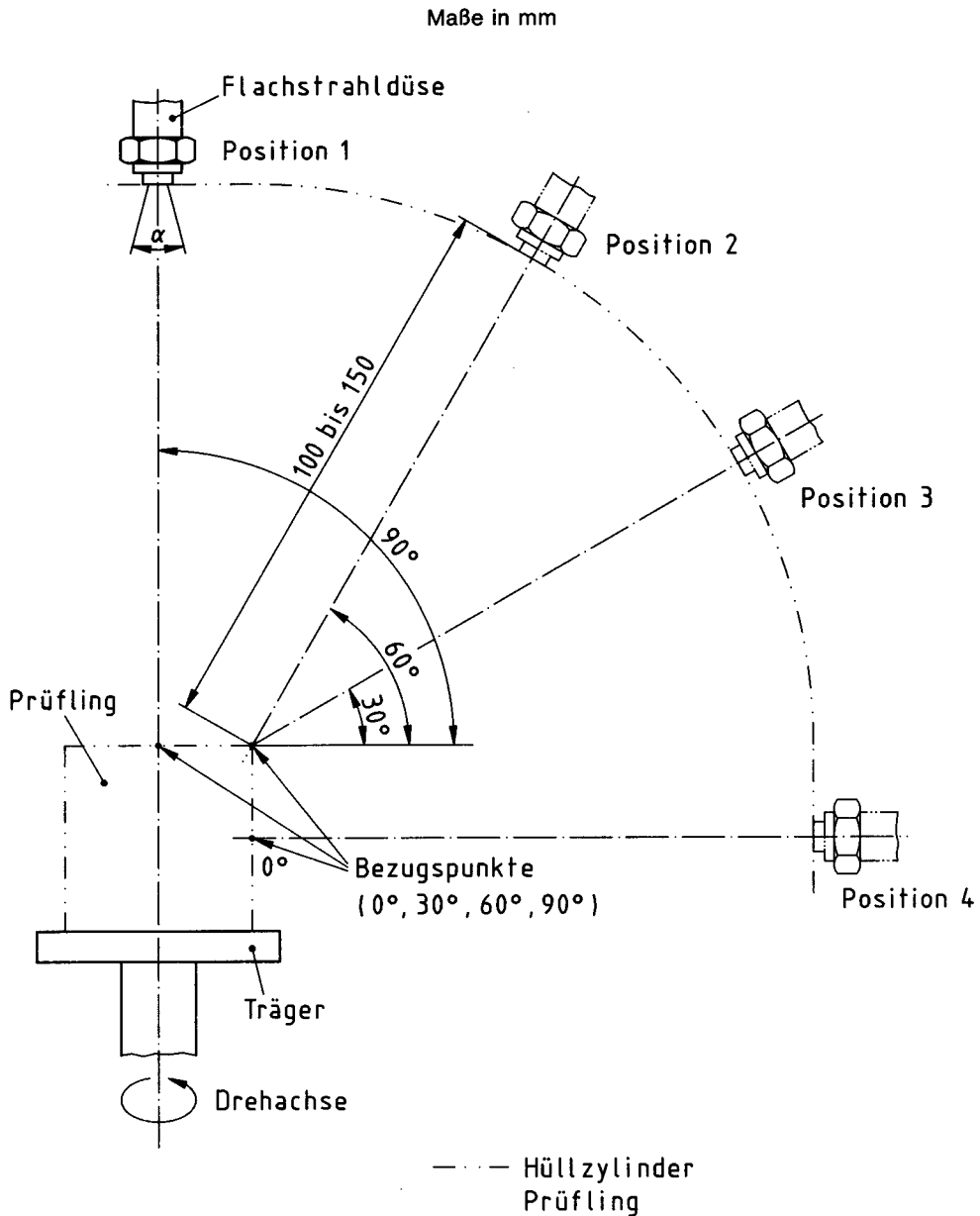


Bild 8: Prüfeinrichtung zum Nachweis des Schutzes gegen Hochdruck/Dampfstrahlreinigung; Wasserschutzgrad 9K

Tabelle 8: Prüfeinrichtungen und -bedingungen für die Prüfungen der Schutzgrade gegen Wasser

Zweite Kennziffer / ergänzender Buchstaben	Prüfeinrichtung Prüfbedingungen	Wasserdurchfluß	Wasserdruck	Wassertemperatur	Prüfdauer
0	—	—	—	—	—
1	Tropfgerät Bild 3 Gehäuse auf Drehtisch Drehzahl etwa 1/min	(1,0 + 0,5) mm/min (Niederschlags- höhe)	—	Unterschied zu der Temperatur des Prüf- lings nicht größer als 5°C Bei mehr als 5°C niedri- geren Wassertempera- turen sind Maßnahmen zur Verhinderung von Kondenswasser- bildung zwischen den Normanwendern zu vereinbaren.	10 min
2	Tropfgerät Bild 3 Gehäuse in 4 festen, um 15° geneigten Stellungen	(3,0 + 0,5) mm/min (Niederschlags- höhe)	—		2,5 min für jede der vier Stellungen
3	Schwenkrohr Bild 4, mit Öffnungen \varnothing 0,4 mm bis \pm 60° von der Senkrechten. Sprühen unter Schwenken des Schwenk- rohres um \pm 60° von der Senkrechten mit etwa 1 s/60°. Maximalabstand 200 mm oder Spritzbrause Bild 5 Sprühen unter Schwenken der Spritz- brause von Hand um \pm 60° von der Senkrechten. Maximalabstand 500 mm	0,1 l/min \pm 5 % je Öffnung (Mittelwert) bzw. 10 l/min \pm 5 %	etwa 80 kPa (siehe Hinweis) (50 bis 150) kPa		10 min (5 min in einer Lage, 5 min in einer dazu um 90° um die Waagerechte gedrehten Lage) 5 min
4	Schwenkrohr Bild 4, wie zu Ziffer 3, jedoch Öffnungen ... \pm 90° ..., Sprühen ... \pm (180°-20)° oder Spritzbrause Bild 5, jedoch beweg- liche Abdeckung entfernt, Sprühen ... \pm 90°	wie Ziffer 3	wie Ziffer 3		wie Ziffer 3
4K	Schwenkrohr Bild 4 wie zu Ziffer 3, jedoch mit Öffnungen \varnothing 0,8 mm bei \pm 90° Sprühen ... \pm (180°-20)°	0,6 l/min \pm 5 % je Öffnung (Mittelwert)	etwa 400 kPa (siehe Hinweis)		10 min (5 min in einer Lage, 5 min in einer dazu um 90°)
5	Wasserstrahlidüse Bild 6 Düse 6,3 mm \varnothing Abstand 2,5 m bis 3 m	12,5 l/min \pm 5 %	etwa 30 kPa (siehe Hinweis)		3 min

6	Wasserstrahldüse Bild 6 Düse 12,5 mm ϕ Abstand 2,5 m bis 3 m	100 l/min \pm 5 %	etwa 100 kPa (siehe Hinweis)	Unterschied zu der Temperatur des Prüf- lings nicht größer als 5 °C	3 min
6K	Wasserstrahldüse Bild 6 Düse 6,3 mm ϕ Abstand 2,5 m bis 3 m	75 l/min \pm 5 %	etwa 1000 kPa	Bei mehr als 5 °C niedrigeren Wasser- temperaturen sind Maß- nahmen zur Verhinderung von Kondenswasser- bildung zwischen den Normanwendern zu ver- einbaren.	min. 3 min
7	Eintauch-Becken Eintauchtiefe: 1 m (tiefste Gehäusestelle) 0,15 m (höchste Gehäusestelle, wenn Gehäusehöhe größer 0,85 m)	–	–	–	30 min
8	Untertauch-Becken Wasserstand: gemäß Vereinbarung zwischen den Normanwendern	–	–	–	nach Vereinbarung
9K	Flachstrahldüse Bild 7 Gehäuse auf Drehtisch Bild 8 Drehzahl (5 \pm 1)/min Sprühen unter 0°, 30°, 60°, 90° Abstand (100 bis 150) mm	14 bis 16 l/min	etwa 8 000 bis 10 000 kPa	(80 \pm 5) °C Abweichende Tempe- raturen können verein- bart werden	30 s je Position

HINWEIS:

- Bei 2. Kennziffer 3 bis 6K wird in der Regel der benötigte Wasserdruck eingestellt. Dann ist in ausreichenden Zeitabständen nachzuprüfen, ob der geforderte Wasserdurchfluß erreicht wird und der Betriebsdruck in den verwendeten Geräten gegebenenfalls anzupassen.
- Wasserdruck bzw. Dampfdruck möglichst nahe an Austrittsöffnung gemessen.

Tabelle 9: Beispiele für die Zuordnung von Wasserschutzgraden zu Fahrzeugarten und Einbausituationen

Fahrzeugart	An- bzw. Einbauort	Wassereinwirkungen	Zweite Kennziffer/ ergänzender Buchstabe
Personenkraftwagen	Fahrgastraum	Keine besondere Einwirkung	0
	Nach unten abgedeckter Motorraum	Keine Einwirkung von Spritz- und Strahlwasser. Nur leichter Sprühnebel an einzelnen unbedeutenden Stellen	3
	Nach unten offener Motorraum, geschützte Stellen	Spritz- und Strahlwasser kann nur indirekt (nach Umlenkung) einwirken	4
	Nach unten offener Motorraum, exponierte Stellen Außenanbau	Spritz- und Strahlwasser kann direkt einwirken Spritz- und Strahlwasser kann direkt einwirken	4K 4K
Kraftomnibusse sowie Nutzkraftwagen, Sonderfahrzeuge und Zugmaschinen für Straßenverkehr und dazugehörige Anhänger	Fahrgastraum, Fahrerhaus	Keine besondere Einwirkung	0
	Frontmotorraum, geschützte Stellen; geschlossener Heckmotorraum	Spritz- und Strahlwasser kann nur indirekt (nach Umlenkung) einwirken	4
	Frontmotorraum, exponierte Stellen; ungeschützter Unterflurraum	Spritz- und Strahlwasser kann direkt einwirken	4K
	Stellen, die von sehr starken Wasserstrahlen (z. B. beim Reinigen, vor Reparaturen, Inspektionen) getroffen werden Außenanbau	Strahlwasser mit besonders hohem Druck ist zu erwarten Spritz- und Strahlwasser kann direkt einwirken	6K 4K
Traktoren und dazugehörige Anhänger	Armaturentafel am Schlepper mit Verdeck	Keine besondere Einwirkung	0
	Armaturentafel am Schlepper ohne Verdeck	Einwirkung von Regen	3
	Alle nicht abgedeckten Stellen (ausgenommen Armaturentafel)	Spritz- und Strahlwasser können einwirken	4K
Krafträder	Geschützte Stellen	Einwirkung von Regen; Spritzwasser kann nur indirekt (nach Umlenkung) einwirken	3
	Lenker, Armaturentafel, unterer Bereich am Rahmen	Spritz- und Strahlwasser kann direkt einwirken (Regen bei hoher Fahrgeschwindigkeit)	4K
Fahrzeuge für Sonderzwecke	Fahrgestell, unterer Bereich am Motor und Aufbauten	Wasserdruck beim Durchfahren von Gewässern	6, 7 oder 8
alle	alle, ausgenommen Fahrgastraum	Reinigungsvorgang mit Hochdruck/Dampfstrahlreinigung	9K

Zitierte Normen

DIN V 40046 Teil 48	Elektrotechnik; Grundlegende Umweltprüfverfahren; Prüfgruppe L: Staub und Sand; Prüfung Lc: Einwirkung von Staub bei horizontaler Strömungsrichtung
DIN 40050	IP-Schutzarten; Berührungs-, Fremdkörper- und Wasserschutz für elektrische Betriebsmittel
DIN 40052	IP-Schutzarten, Prüfung des Fremdkörperschutzes, Staubkammer
DIN VDE 0470 Teil 2 ⁸⁾	(z. Z. Entwurf) Prüfgeräte und Prüfverfahren; Prüfsonden zum Nachweis des Berührungsschutzes; Identisch mit IEC 70(CO)14
IEC 529	Degrees of protection by enclosures (IP Code)

Frühere Ausgaben

DIN 40050 Teil 9: 02.75

Änderungen

Gegenüber der Ausgabe Februar 1975 wurden folgende Änderungen vorgenommen:

- Vollständig überarbeitet (siehe Erläuterungen).

Erläuterungen

Die überarbeitete Norm DIN 40050 Teil 9 basiert auf den Festlegungen der Neufassung von IEC 529, 2. Ausgabe 1989, ergänzt und angepaßt an die spezifischen Anforderungen der elektrischen Ausrüstung von Straßenfahrzeugen.

Die Überarbeitung der Norm DIN 40050 Teil 9, Ausgabe 2.75 wurde erforderlich, weil

- die bisherige Grundnorm DIN 40050 durch die Übernahme der Internationalen Grundnorm IEC 529, 2. Ausgabe 1989 ins Deutsche Normenwerk zurückgezogen werden wird
- in IEC 529, 2. Ausgabe 1989 auch die Anforderungen und Prüfungen enthalten sind (bisher in DIN 40051, DIN 40052, DIN 40053 Teil 1 bis 4, die ebenfalls zurückgezogen wurden bzw. werden),
- das Verhältnis der Fremdkörper- zu den Berührungsschutzgraden in IEC 529, 2. Ausgabe 1989, modifiziert wurde,
- weitere und z.T. gestiegene Beanspruchungen der elektrischen Ausrüstung von Straßenfahrzeugen zu berücksichtigen waren,
- der Zusatzbuchstabe A bei den Wasserschutzgraden in DIN 40050 Teil 9, 2.75 in IEC 529, 2. Ausgabe 1989 eine andere Bedeutung bekommen hat und zu ersetzen war.

Im Hinblick auf bessere Übersichtlichkeit und einfachere Handhabbarkeit enthält die überarbeitete Norm DIN 40050 Teil 9 alle wesentlichen Festlegungen, d. h. neben den spezifischen Festlegungen für die elektrische Ausrüstung von Straßenfahrzeugen auch diejenigen, die aus IEC 529, 2. Ausgabe 1989 und aus anderen Grundnormen inhaltlich übernommen wurden. Anforderungen und Prüfungen gehören jetzt auch zum Inhalt der Norm DIN 40050 Teil 9.

Die besonderen Festlegungen für die elektrische Ausrüstung von Straßenfahrzeugen beim Staub- und Wasserschutz werden jetzt durch den ergänzenden Buchstaben K direkt hinter erster bzw. zweiter Kennziffer gekennzeichnet.

Diese Norm wurde vom FAKRA Arbeitsausschuß I 3 Elektrische Ausrüstung erstellt, in dem Anwender und Hersteller der elektrischen Ausrüstung von Straßenfahrzeugen vertreten sind.

⁸⁾ Benummerung der Übernahme der IEC 529, 2. Ausgabe 1989 bzw. der IEC 70(CO)14 als Deutsche Norm noch in Diskussion