

NORMA IRAM 2071

Octubre 1996*

ICS 29.120.30

**CNA 5935

**TOMACORRIENTES BIPOLARES CON TOMA
DE TIERRA PARA USO EN INSTALACIONES
FIJAS DOMICILIARIAS**

De 10 A y 20 A, 250 V de corriente alterna



INSTITUTO ARGENTINO DE NORMALIZACION

- * Esta norma revisa y anula la norma IRAM 2071: 1983.
- ** Corresponde a la Clase Nacional de Abastecimiento asignado por el Servicio Nacional de Catalogación del Ministerio de Defensa.

PREFACIO

La revisión de esta norma estuvo a cargo de los organismos respectivos, integrados de la forma siguiente:

Subcomité de Fichas y Tomacorrientes

Integrante

F. Andribet
 D. Baez
 E. Bass
 R. Bogliano
 J. Cannone
 C. Colombo
 N. Corrado
 R. García
 F. Cutillo
 H. Exposito
 J. Flores
 A. Iaconis
 E. Lapiduz
 S. Laguzzi
 F. Mazzone
 J. Pujol
 A. Suchowolski
 C. Sverdloff
 A. Toscano
 R. Stanglini

Representa a:

ENRE
 CAFAEMEH
 RICHI
 CAEMA
 PLASNAVI
 PHILIPS
 EDY
 RADIO VICTORIA
 SECRETARÍA DE COMERCIO
 KALOP
 EXULTT
 COVRE
 AFARTE
 KALOP
 SICA
 NEW-SAN
 ELECTRODOMÉSTICOS AURORA
 NEW-SAN
 M.C.B.A.
 INSTITUTO IRAM

Comité General de Normas (C.G.N.)

Dr. V. Alderuccio
 Ing. J. Arcioni
 Ing. J. V. Casella
 Dr. E. Catalano
 Ing. D. Donegani
 Lic. C. A. Grimaldi
 Dr. A. Grosso
 Ing. S. Ituarte

Ing. J. Kostic
 Ing. J. Mangosio
 Ing. S. Mardyks
 Ing. R. Martínez
 Ing. N. O'Neill
 Dr. A. F. Otamendi
 Sr. F. R. Soldi
 Prof. M. P. Mestanza

El Instituto Argentino de Normalización (IRAM) es una asociación civil sin fines de lucro cuyas finalidades específicas son establecer normas técnicas, sin limitaciones en los ámbitos que abarquen, además de propender al conocimiento y la aplicación de la **normalización como base de la calidad**, difundiendo el uso del Sello IRAM de Conformidad con normas IRAM y Servicios Afines dentro y fuera del país y la adopción de sistemas de la calidad en las empresas para brindar seguridad al consumidor.

IRAM es el representante de Argentina en la International Organization for Standardization (ISO), en la Comisión Panamericana de Normas Técnicas (COPANT) y en el Comité MERCOSUR de Normalización.

**TOMACORRIENTES BIPOLARES CON TOMA
DE TIERRA PARA USO EN INSTALACIONES
FIJAS DOMICILIARIAS
De 10 A y 20 A, 250 V de corriente alterna**

ICS 29.120.30
**CNA 5935

INTRODUCCIÓN

A raíz de la decisión de la Secretaría de Industria, Comercio y Minería, a través de la Dirección de Normalización y Defensa del consumidor, de establecer un sistema normativo único de Fichas y Tomacorrientes que pudiera ser el contenido de alguna de las dos Resoluciones de dicha Secretaría u otro que se convenga, se solicitó al Instituto IRAM que a través de su comisión específica determine el sistema único que deberá regir en todo el país.

Esta comisión, teniendo en cuenta el grado de utilización Nacional de las líneas existentes, la seguridad del sistema, la incidencia en la economía de todos los sectores, los aspectos originados por las importaciones, etc. resolvió adoptar por unanimidad el sistema establecido en la Resolución de la Secretaría de Comercio N°63/83 que contiene a las normas IRAM 2071 y 2073, es decir el sistema de Fichas y Tomacorrientes de espigas planas dispuestas a 120° según una configuración triangular.

Por otra parte con el fin de cubrir consumos de artefactos domésticos y similares de más de 10 A, se resolvió incorporar para esta línea, el juego de fichas y tomacorrientes de 20 A, 250 V de IEC 83, hoja de norma A 10-20 (UL 498 figura 81.17), lo que dio lugar a la revisión de esta norma para introducir el tomacorriente respectivo.

Esta norma fija un valor de tensión de 250 V de acuerdo con las modernas tendencias internacionales, pero se corresponde con los tomacorrientes anteriormente identificados como aptos para tensiones comprendidas entre 220 V y 250 V.

* Esta norma revisa y anula la norma IRAM 2071: 1983.

** Corresponde a la Clase Nacional de Abastecimiento asignado por el Servicio

ÍNDICE

| Párrafo | Tema | Página |
|---------|---|--------|
| 1 | OBJETO Y CAMPO DE APLICACIÓN | 7 |
| 2 | NORMAS PARA CONSULTA | 7 |
| 3 | DEFINICIONES | 7 |
| 4 | REQUISITOS | 8 |
| 4.1 | Características generales | 8 |
| 4.2 | Valores normalizados | 8 |
| 4.3 | Medidas | 8 |
| 4.4 | Construcción | 9 |
| 4.5 | Bornes | 11 |
| 4.6 | Fijación | 11 |
| 4.7 | Inflamabilidad | 11 |
| 4.8 | Rigidez dieléctrica superficial | 11 |
| 5 | INSPECCIÓN Y RECEPCIÓN | 11 |
| 5.1 | Ensayos de tipo | 11 |
| 5.2 | Ensayos de lote | 11 |
| 6 | MÉTODOS DE ENSAYO | 11 |
| 6.1 | Condiciones de ensayo | 11 |
| 6.2 | Medidas | 12 |
| 6.3 | Rigidez dieléctrica superficial | 15 |
| ANEXO A | (Informativo) | 16 |
| ANEXO B | Bibliografía | 18 |

1 OBJETO Y CAMPO DE APLICACIÓN

1.1 Esta norma establece los requisitos que deben cumplir los tomacorrientes bipolares con toma de tierra de 10 A y 20 A, 250 V de ca, de superficie y para embutir para uso en instalaciones fijas domiciliarias, de tensión comprendida entre 220 V y 250 V de corriente alterna.

1.2 No incluye los tomacorrientes para usos industriales, ni los destinados a ser utilizados en ambientes explosivos o con gases corrosivos, o en instalaciones a bordo.

2 NORMAS PARA CONSULTA

Las normas siguientes contienen disposiciones, las cuales cuando se citan en el texto de esta norma se transforman en prescripciones válidas para la presente norma IRAM. Las ediciones indicadas eran las vigentes en el momento de su publicación. Todas las normas son susceptibles de ser revisadas y las partes que realizan acuerdos basados en esta norma se deben esforzar por buscar la posibilidad de aplicar las ediciones más recientes. El IRAM mantiene registros actualizados de sus normas.

IRAM 15: 1973 - Planes de muestreo.

IRAM 2006: 1983 - Características generales de los tomacorrientes.

IRAM 2007: 1995 - Ensayo de inflamabilidad.

IRAM 2045: 1947 - Dedo de prueba.

IRAM 2063: 1982 - Características de las fichas eléctricas sin toma de tierra.

IRAM 2073: 1996 - Características de las fichas eléctricas con toma de tierra.

IRAM 5134: 1995 - Rosca métrica ISO.

IRAM 21322: 1982 - Agua para análisis.

IEC 83: 1975 - Hoja de norma A 10-20.

UL 498: 1980 - Figura 81.17.

3 DEFINICIONES

3.1 tomacorriente. Accesorio fijo, con contactos planos que sirve para efectuar conexiones eléctricas de carácter temporal.

3.2 tomacorriente de superficie. Tomacorriente construido para ser fijado sobre una superficie.

3.3 tomacorriente para embutir. Tomacorriente construido para ser colocado en una caja.

3.4 tensión nominal. Tensión de la red para la cual ha sido construido el tomacorriente, según la indicación del fabricante.

3.5 corriente nominal. Corriente máxima permanente para la cual ha sido construido el tomacorriente, según la indicación del fabricante.

4 REQUISITOS

4.1 Características generales

Los tomacorrientes responderán a todo lo pertinente establecido en la norma IRAM 2006, excepto que en esta norma se especifique otra cosa para cualquier prescripción.

4.2 Valores normalizados

4.2.1 El valor normalizado de la tensión nominal será de 250 V eficaces.

4.2.2 El valor normalizado de la corriente nominal será de 10 A ó de 20 A eficaces.

4.3 Medidas

4.3.1 Las medidas de los tomacorrientes, determinadas según 6.2 a 6.2.5 inclusive, serán las indicadas en la tabla 1 y figura 1.

Tabla 1
Medidas en mm

| Tomacorriente | a | b | c | d | e | f | g |
|---------------|-------------------|------------|------------|------------|-------------------|------|------|
| 10 A | 7,2 a 7,7 | 7,92 ± 0,2 | 7,92 ± 0,2 | 10,3 ± 0,2 | 2,2 a 2,5 | 21,6 | 18,4 |
| 20 A | 8,64 a 9,14 | 9,53 ± 0,2 | 9,53 ± 0,2 | 11,1 ± 0,2 | 2,41 a 2,92 | 22,3 | 18,4 |

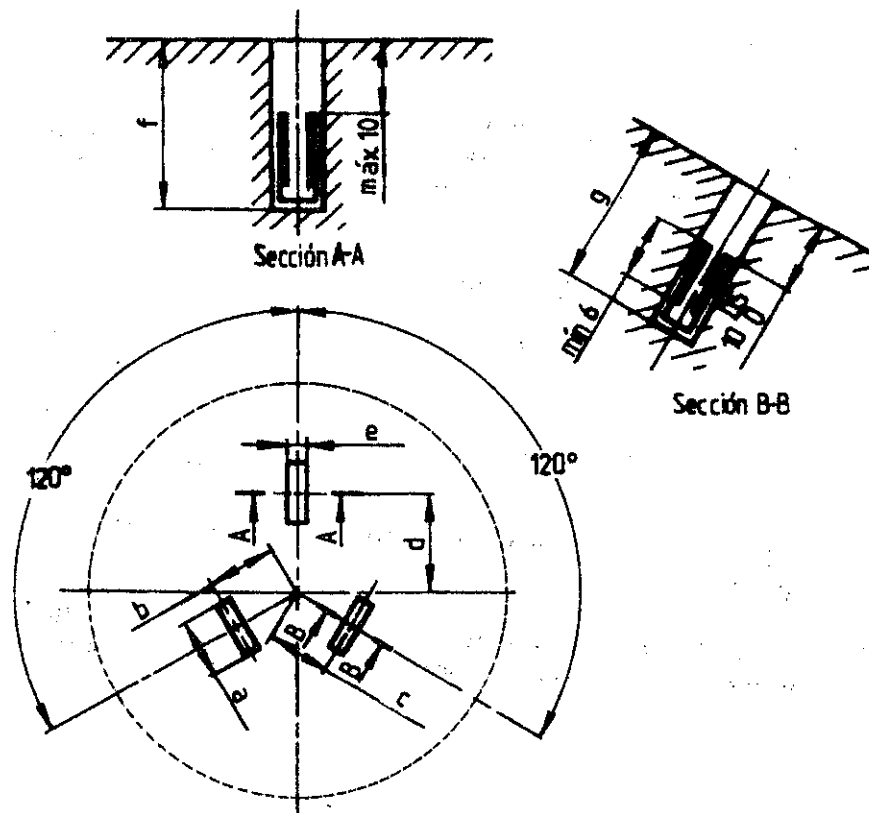


Figura 1 - Medidas del tomacorriente

4.3.2 La longitud de las láminas de contacto del tomacorriente destinadas a la conexión de tierra será la mayor posible.

4.3.3 En el caso que las láminas de contacto no estén colocadas en forma fija en el tomacorriente su disposición será tal que, instalado el tomacorriente con los conductores del tamaño correspondiente, permita su centrado al introducir la ficha patrón y, en el caso de ser fijas, su centrado se efectuará de acuerdo con lo indicado en la tabla 1 y figura 2.

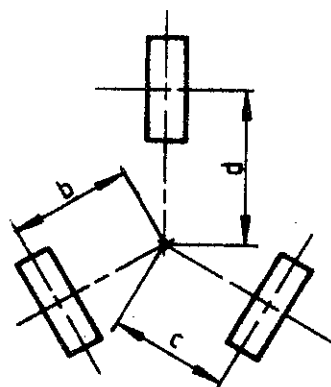


Figura 2 - Centrado de las láminas de contacto del tomacorriente

4.4 Construcción

4.4.1 El tomacorriente se podrá fabricar con o sin tapa cubierta removible. Cuando la tapa cubierta se monte sobre el tomacorriente en la posición normal de uso, no modificará la medida de 10 mm de las secciones AA y BB de la figura 1.

4.4.2 Las láminas de contacto del tomacorriente, harán contacto con dos caras de las espigas de la ficha y tendrán una elasticidad adecuada para asegurar una buena conexión eléctrica con las espigas de conexión de las fichas adecuadas de las normas IRAM 2063 y 2073.

4.4.3 Los bornes permitirán la conexión de:

- a) Diámetro mínimo del espacio para conductor: 3 mm para el tomacorriente de 10 A, y 3,5 mm para el de 20 A;
- b) diámetro mínimo del espacio para cada conductor en el caso de alojamiento para dos de éstos: 2 mm para el tomacorriente de 10 A y 2,5 mm para el de 20 A.

4.4.4 El borne de tierra de los tomacorrientes se indentificará con el símbolo \perp y, el neutro con el símbolo N.

4.4.5 La disposición de los contactos de los tomacorrientes será la indicada en la figura 3 vista desde los bornes de conexión (parte posterior del tomacorriente).

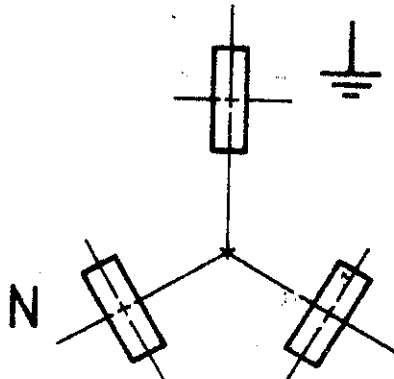


Figura 3 - Disposición de los contactos

4.4.6 Los tomacorrientes se construirán de manera de permitir:

- a) un espacio adecuado entre la parte inferior de la base y la superficie sobre la cual se monta ésta o, entre las partes de la base y el recinto (cubierta o caja), de modo que, después de la instalación del tomacorriente, la aislación de los conductores no haga contacto con partes bajo tensión de polaridad diferente;
- b) que las partes bajo tensión queden por lo menos a 3 mm de una superficie ideal creada desplazando un hilo rígido rectilíneo apoyado con continuidad sobre todas las superficies del módulo del tomacorriente.

NOTA: Estos requisitos no implican que las partes metálicas de los bornes sean necesariamente protegidas por barreras aislantes o partes aislantes salientes, para evitar contactos, debido a la instalación incorrecta de las partes metálicas terminales, con la instalación del conductor.

4.5 Bornes

Los bornes permitirán la conexión de conductores de secciones comprendidas entre 1 mm² y 2,5 mm² para tomacorrientes de 10 A, y entre 2,5 mm² y 4 mm² para el de 20 A.

4.6 Fijación

La tapa cubierta de los tomacorrientes de embutir, cuando sea removible, se fijará por medio de dos tornillos de cabeza aislada de rosca M 3,5 x 0,6 según se define en la norma IRAM 5134 o por algún otro medio apropiado.

4.7 Inflamabilidad

El material del tomacorriente cumplirá con el requisito de resistencia al calor anormal y al fuego del párrafo 23.1 de la norma IRAM 2007:1994, cuando se lo ensaye según el método indicado en esa norma.

4.8 Rigidez dieléctrica superficial

Sólo para tomacorrientes con protección mayor que IPXOX. Realizado el ensayo de rigidez dieléctrica superficial, según 6.3, no deberán producirse descargas entre electrodos antes de que caigan 50 gotas de solución, como mínimo.

5 INSPECCIÓN Y RECEPCIÓN

5.1 Ensayos de tipo

5.1.1 Se someterán 6 muestras a todos los ensayos indicados en los capítulos 4 y 5 y en el orden indicado.

5.1.2 El tipo se considerará aprobado si las 6 muestras cumplen con todas las exigencias de esta norma.

5.2 Ensayos de lote

5.2.1 Se agruparán, formando lotes, las unidades de igual modelo que respondan a un tipo que cumplan con 5.1.

5.2.2 Sobre los lotes así formados se extraerán tantas muestras como indique la norma IRAM 15 para el plan de muestreo simple, inspección normal, nivel de inspección especial S-3. Sobre dichas muestras se verificará el cumplimiento de las condiciones de 4.3 de esta norma y 5.1; 5.2; 4.2.2; 4.2.3; 4.2.4; 4.2.6; y 4.3.2 de la norma IRAM 2006.

5.2.3 El lote se considerará aprobado si el número de unidades defectuosas fuese menor o igual al número de aceptación correspondiente para un AQL = 2,5 %.

6 MÉTODOS DE ENSAYO

6.1 Condiciones de ensayo

Los ensayos establecidos en esta norma se realizan con el tomacorriente en las condiciones de uso es decir, con los conductores correspondientes conectados a los bornes respectivos.

6.2 Medidas

6.2.1 Las medidas de los agujeros de acceso de las espigas se verifican mediante calibradores "pasa" y "no pasa" de las medidas establecidas en la tabla 2 y figura 4.

Tabla 2 - Medidas de los calibradores "pasa" y "no pasa"

| Toma-corriente | Calibrador "pasa" | | | Calibrador "no pasa" | | |
|----------------|---|---|--|--|--|--------------|
| | a (mm) | e (mm) | l (mm) | a (mm) | e (mm) | l (mm) |
| 10 A | $7,19 \begin{smallmatrix} 0 \\ -0,01 \end{smallmatrix}$ | $1,84 \begin{smallmatrix} 0 \\ -0,01 \end{smallmatrix}$ | $10,5 \begin{smallmatrix} 0,01 \\ 0 \end{smallmatrix}$ | $7,71 \begin{smallmatrix} 0,01 \\ 0 \end{smallmatrix}$ | $2,51 \begin{smallmatrix} 0,01 \\ 0 \end{smallmatrix}$ | $8 \pm 0,5$ |
| 20 A | $8,70 \begin{smallmatrix} 0 \\ -0,02 \end{smallmatrix}$ | $2,50 \begin{smallmatrix} 0,02 \\ 0 \end{smallmatrix}$ | $10,5 \begin{smallmatrix} 0,02 \\ 0 \end{smallmatrix}$ | $9,20 \begin{smallmatrix} 0,02 \\ 0 \end{smallmatrix}$ | $3,0 \begin{smallmatrix} 0,02 \\ 0 \end{smallmatrix}$ | No se define |

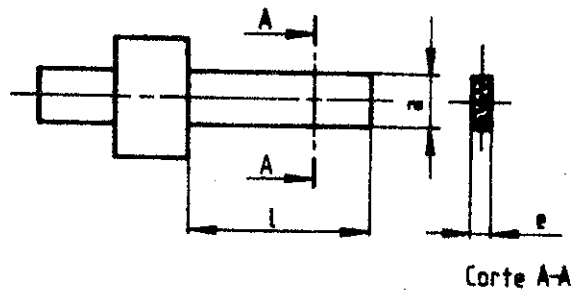


Figura 4 - Calibrador "pasa" y "no pasa"

6.2.2 La verificación con el calibrador "pasa" se realiza utilizando el circuito de la figura 5. Se introduce el calibrador, sin forzarlo, en cada uno de los agujeros de acceso; el indicador acusará continuidad cuando la distancia d no sea mayor que 0,5 mm. El calibrador "no pasa" no podrá penetrar en posición alguna, en los agujeros de acceso.

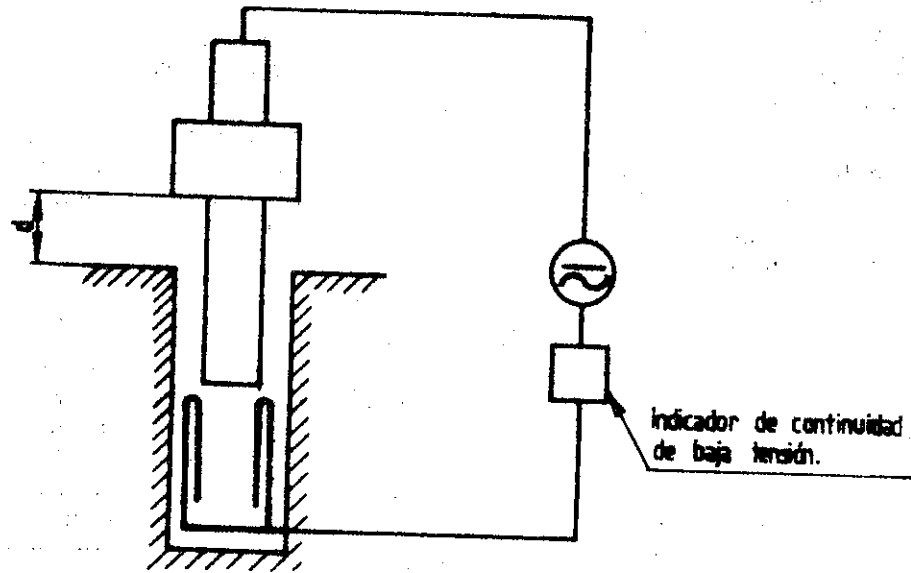


Figura 5 - Circuito para la verificación de las medidas de los agujeros de acceso de los tomacorrientes usando calibradores

6.2.3 Cada contacto del tomacorriente de 10 A se verifica mediante el calibrador de las medidas indicadas en la tabla 3 y la figura 6, debiendo resistir, durante 10 s, sin que el calibrador se desprenda, una masa de 0,5 kg y; con una masa de 1,5 kg, la espiga debe desprenderse. Para tomacorrientes de 20 A, las masas son de 0,5 kg y 1,5 kg, respectivamente. Esta verificación se realiza antes de cumplir con el ensayo de fatiga según 6.10 de la norma IRAM 2006, y después de cumplir con éste, se repetirá el ensayo admitiéndose que se lo pueda efectuar con el 15 % menos de la masa.

Tabla 3
Medidas del calibrador para verificar los contactos del tomacorriente (mm)

| Tipo | a | e | L |
|------|--------------------|--------------------|----------------|
| 10 A | 6,25 ± 0,02 | 1,45 ± 0,05 | 18,2 ± 0,05 |
| 20 A | 7,80 +0,02 0 | 1,75 +0,05 0 | 18,2 ±0,05 |

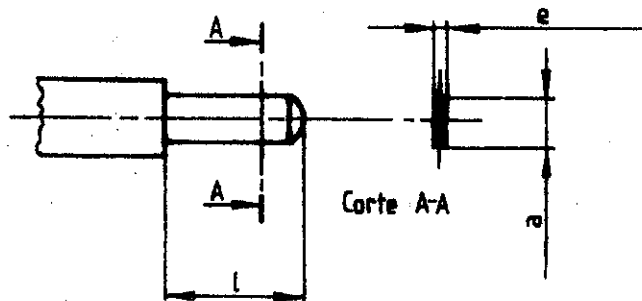


Figura 6 - Calibrador para verificar los contactos del tomacorriente

6.2.4 La disposición de las láminas de contacto se verifica mediante la "ficha patrón" de las medidas establecidas en la tabla 4 y figura 7. Insertada a fondo, se somete al tomacorriente a un leve movimiento vibratorio, y se efectúan esfuerzos de tracción sobre la ficha, paralelamente al eje de las espigas.

La ficha patrón de 10 A debe resistir durante 10 s, sin desprenderse, una masa de 1,5 kg y, con una masa de 4,5 kg debe desprenderse en menos de 5 s. Para la ficha patrón de 20 A, las masas son de 1,5 kg y 4,5 kg, respectivamente.

Tabla 4
Medidas de la ficha patrón (mm)

| Ficha patrón | a | b | c | d | e |
|--------------|---|------------------|------------------|-------------------|---|
| 10 A | $6,25 \pm 0,025$ | $7,92 \pm 0,025$ | $7,92 \pm 0,025$ | $10,31 \pm 0,025$ | $1,45 \pm 0,02$ |
| 20 A | $7,80 \begin{smallmatrix} +0,02 \\ 0 \end{smallmatrix}$ | $9,53 \pm 0,02$ | $9,53 \pm 0,02$ | $11,1 \pm 0,02$ | $1,75 \begin{smallmatrix} +0,02 \\ 0 \end{smallmatrix}$ |

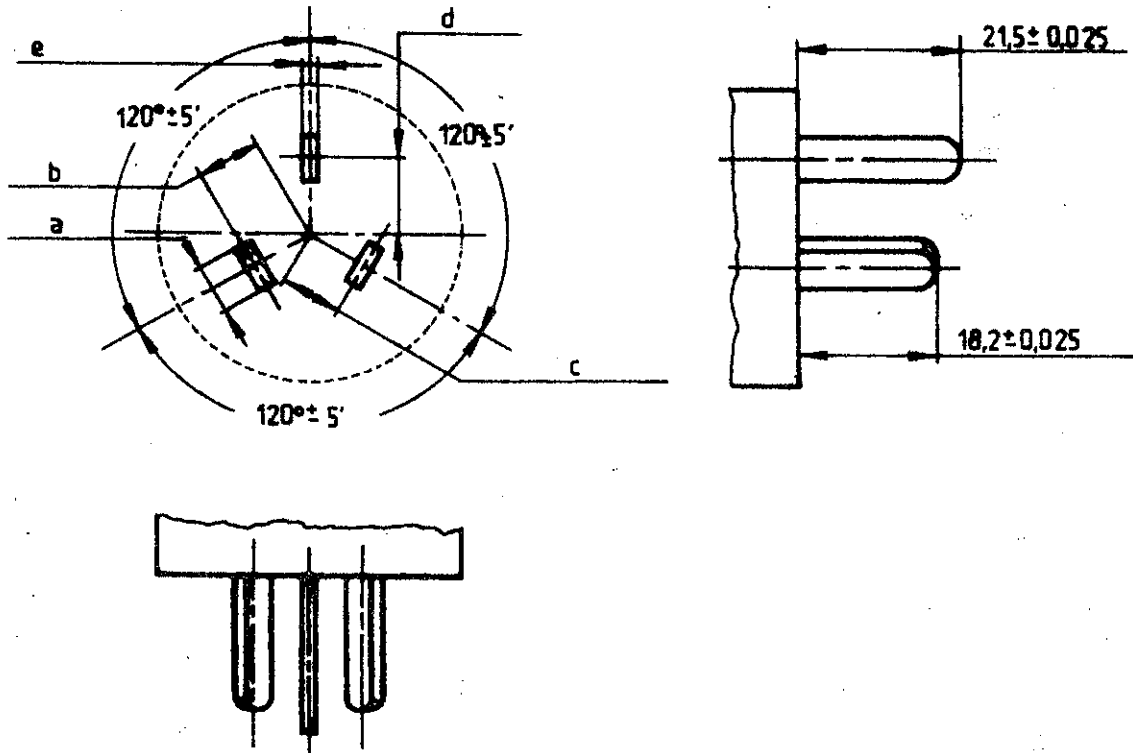


Figura 7 - Ficha patrón

6.2.5 En todos los tomacorrientes, se verifica, mediante la "ficha patrón" de las medidas indicadas en la tabla 4 y figura 7, la imposibilidad de introducir una espiga sola en el tomacorriente y, en los tomacorrientes de superficie, se verifica además la imposibilidad de introducir una espiga de contacto de fase o neutro, mientras la otra espiga de fase o neutro permanezca accesible al dedo de prueba establecido en la norma IRAM 2045.

6.3 Rigidez dieléctrica superficial

6.3.1 El ensayo requiere la utilización de dos electrodos de carburo de tungsteno sinterizado, u otro material suficientemente no corroible, de la forma y dimensiones indicadas en la figura 8.

NOTA. En la norma IRAM 2039 se incluyen detalles complementarios con respecto a la forma de realizar este ensayo.

6.3.2 Sobre una superficie plana, horizontal, del espécimen en ensayo, cuyas dimensiones no deben ser, en lo posible, menores que 10 mm por 10 mm, se colocan los electrodos, de manera que sobre ella apoye todo el ancho de esos electrodos y que cada uno de ellos ejerza una fuerza de aproximadamente 0,1 N.

6.3.3 En serie con los electrodos se conecta un resistor variable y el conjunto a una fuente de 175 V, de forma prácticamente senoidal y de 50 Hz ó 60 Hz. Se ajusta el valor de la resistencia del resistor de manera que, cuando los electrodos están en cortocircuito, la impedancia total del circuito sea de aproximadamente 150 Ω. El circuito puede completarse con un fusible u otro elemento protector contra sobrintensidades, que opere cuando los electrodos se ponen en cortocircuito.

6.3.4 Se humedece la superficie del espécimen con una solución de cloruro de amonio en agua para análisis, con una resistividad volumétrica de 400 Ωcm a 25°C, que corresponde a una concentración de aproximadamente el 0,1 %.

6.3.5 Se colocan los electrodos, separados 4 mm ± 0,1 mm sobre las superficies de ensayo y, por un medio adecuado de goteo, se hacen caer varias gotas cuyo volumen sea de 20 mm³ a 25 mm³ de la solución indicada en 6.3.4, con un intervalo de 30 s ± 5 s, desde 30 mm a 40 mm de altura y a mitad de distancia entre los electrodos. Se deja caer la cantidad de gotas necesarias para producir el pasaje de corriente entre los electrodos.

6.3.6 Se continúa el procedimiento hasta que se produzca alguna descarga disruptiva o hasta que hayan caído 50 gotas.

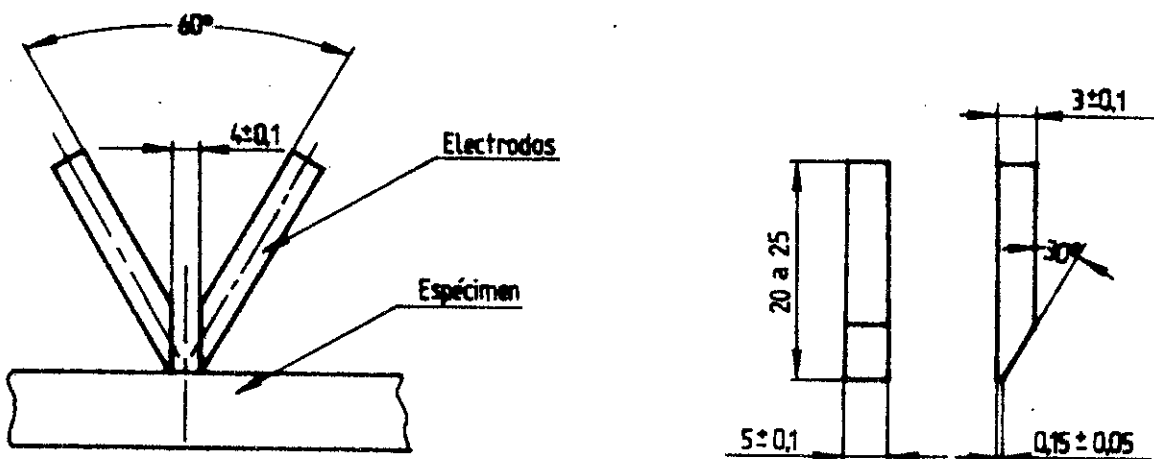


Figura 8 - Disposición y dimensiones de los electrodos para el ensayo de la rigidez dieléctrica superficial

ANEXO A
(Informativo)

A.1 Las características y las medidas de los tomacorrientes de 20 A se basan en las establecidas en IEC 83, hoja de norma A 10-20, que se corresponde a su vez con la figura 81.17 de UL 498.

A.2 A título informativo, se reproduce la hoja de norma citada en A.1.

NOTAS IRAM: (1) En la norma IRAM 2073, los agujeros opcionales para las espigas no existen, por lo que las láminas de contacto de los tomacorrientes carecen del saliente correspondiente.

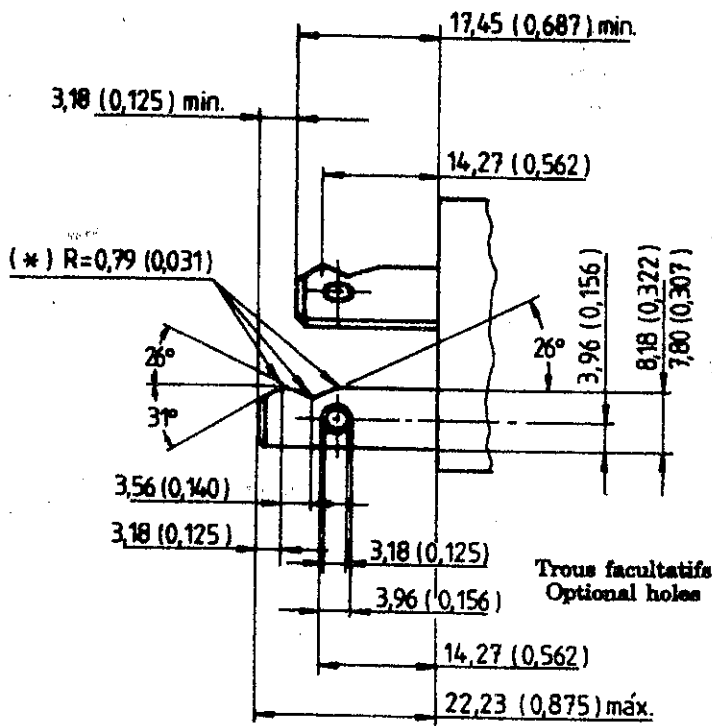
(2) En la norma IRAM 2073, no existe la entalladura en las espigas.

Socle de prise de courant et fiche tripolaires
 Three-pole socket-outlet and plug
 20 A 125 / 250 V

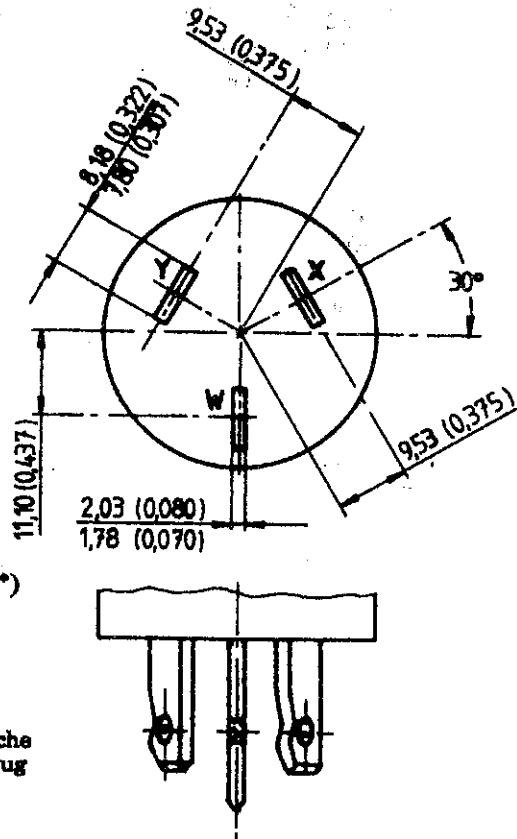
Norme
 A 10-20
 Standard

Dimensions: millimètres et (inches)

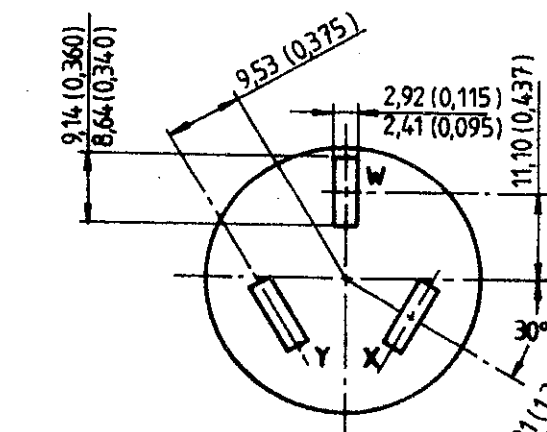
Dimensions: millimetres and (inches)



Trous facultatifs
 Optional holes (*)



Fiche
 Plug



Trois trous de mêmes dimensions
 Three slots same dimensions

Socle
 Socket-outlet

Jusqu'au bas du
 bec éventuel
 14,27 (0,502) max. (*)
 To bottom of nib on
 contact when used

Vue de profil de l'entrée
 pour broches plates
 Slide view of slot
 for flat blades (*)

(*) Ver notas IRAM

ANEXO B

**Bibliografía
(Informativo)**

B.1 En la revisión de esta norma se han tenido en cuenta los antecedentes siguientes:

- IRAM - INSTITUTO ARGENTINO DE RACIONALIZACIÓN DE MATERIALES**
IRAM 2071:1983 - Tomacorrientes con toma de tierra para Instalaciones Fijas
- bipolares para uso domiciliario y tensión nominal de 220 V para corriente
alterna.
- IEC - INTERNATIONAL ELECTROTECHNICAL COMMISSION**
IEC 83:1975 - Plug and socket-outlet for domestic and similar general use,
standard. A 10-20.
- UL - UNDERWRITERS LABORATORIES**
UL 498:1981 - Attachment plugs and receptacles. Figure 81.17.

Información suministrada por los miembros del subcomité y propia de IRAM fundamentada en la experiencia obtenida por la aplicación de la edición anterior de esta norma.