

**NORMA
ARGENTINA**

**IRAM
2063***

Cuarta edición
2009-11-12

**Fichas bipolares sin toma de tierra para
usos domiciliarios y similares, de 10 A,
250 V de corriente alterna**

Two poles plugs without earthing contact for domestic and similar
purposes, rated 10 A, 250 V a.c.

* Corresponde a la revisión de la Tercera edición, a la que esta
Cuarta edición reemplaza.



Referencia Numérica:
IRAM 2063:2009

<http://www.china-gauges.com/>

IRAM 2009-11-12

No está permitida la reproducción de ninguna de las partes de esta publicación por cualquier medio, incluyendo fotocopiado y microfilmación, sin permiso escrito del IRAM.

<http://www.china-gauges.com/>

Prefacio

El Instituto Argentino de Normalización y Certificación (IRAM) es una asociación civil sin fines de lucro cuyas finalidades específicas, en su carácter de Organismo Argentino de Normalización, son establecer normas técnicas, sin limitaciones en los ámbitos que abarquen, además de propender al conocimiento y la aplicación de la normalización como base de la calidad, promoviendo las actividades de certificación de productos y de sistemas de la calidad en las empresas para brindar seguridad al consumidor.

IRAM es el representante de la Argentina en la International Organization for Standardization (ISO), en la Comisión Panamericana de Normas Técnicas (COPANT) y en la Asociación MERCOSUR de Normalización (AMN).

Esta norma IRAM es el fruto del consenso técnico entre los diversos sectores involucrados, los que a través de sus representantes han intervenido en los Organismos de Estudio de Normas correspondientes.

Corresponde a la revisión de la Tercera edición, a la que esta Cuarta edición reemplaza.

Índice

	Página
0 INTRODUCCIÓN.....	5
1 OBJETO Y CAMPO DE APLICACIÓN.....	5
2 DOCUMENTOS NORMATIVOS PARA CONSULTA.....	5
3 DEFINICIONES.....	5
4 REQUISITOS GENERALES.....	6
5 GENERALIDADES SOBRE LOS ENSAYOS.....	6
6 VALORES NOMINALES.....	6
7 CLASIFICACIÓN.....	6
8 MARCADO.....	6
9 VERIFICACIÓN DE LAS MEDIDAS.....	6
10 PROTECCIÓN CONTRA CONTACTOS ELÉCTRICOS.....	8
11 DISPOSICIONES PARA LA PUESTA A TIERRA.....	8
12 BORNES.....	8
13 VACANTE.....	8
14 CONSTRUCCIÓN DE LAS FICHAS.....	9
15 VACANTE.....	9
16 RESISTENCIA AL ENVEJECIMIENTO, A LA ENTRADA PERJUDICIAL DEL AGUA Y A LA HUMEDAD.....	9
17 RESISTENCIA DE AISLACIÓN Y RIGIDEZ DIELECTRICA.....	9
18 FUNCIONAMIENTO DE LOS CONTACTOS DE TIERRA.....	9
19 CALENTAMIENTO.....	9
20 CAPACIDAD DE RUPTURA.....	9
21 FUNCIONAMIENTO NORMAL.....	10
22 VACANTE.....	10
23 CABLES FLEXIBLES Y SUS CONEXIONES.....	10
24 RESISTENCIA MECÁNICA.....	10
25 RESISTENCIA AL CALOR.....	10
26 TORNILLOS, PARTES CONDUCTORAS DE CORRIENTE Y CONEXIONES.....	10
27 LÍNEAS DE FUGA, DISTANCIAS EN AIRE Y DISTANCIAS A TRAVÉS DE COMPONENTES DE SELLADO.....	10
28 RESISTENCIA DEL MATERIAL AISLANTE AL CALOR ANORMAL, AL FUEGO Y A LAS CORRIENTES SUPERFICIALES.....	10
29 RESISTENCIA A LA CORROSIÓN.....	10
30 ENSAYOS ADICIONALES EN ESPIGAS PROVISTAS CON VAINAS AISLANTES.....	11
Anexo A (Informativo) Bibliografía.....	12
Anexo B (Informativo) Integrantes de los organismos de estudio.....	13

Fichas bipolares sin toma de tierra para usos domiciliarios y similares, de 10 A, 250 V de corriente alterna

0 INTRODUCCIÓN

Esta norma establece, para las fichas bipolares sin toma de tierra de 10 A, 250 V de corriente alterna, requisitos particulares a los especificados en la IRAM-NM 60884-1 como requisitos generales.

Para facilitar su aplicación sigue la misma estructura que dicha norma de requisitos generales.

1 OBJETO Y CAMPO DE APLICACIÓN

1.1 Establecer los requisitos que deben cumplir las fichas bipolares sin toma de tierra de 10 A, 250 V c.a., 50 Hz, para usos domiciliarios y similares.

Esta norma incluye también las fichas con espigas provistas con vainas aislantes.

1.2 Esta norma no incluye a las fichas para usos industriales,

NOTA. Los requisitos generales para las fichas para usos industriales se dan en la IRAM-IEC 60309-1.

1.3 Las fichas especificadas en esta norma no están diseñadas para su utilización en:

- circuitos para Muy Baja Tensión de Seguridad (MBTS);

NOTA. En Argentina la MBTS es de 24 V.

- en ambientes explosivos o con gases corrosivos, o en instalaciones a bordo.

2 DOCUMENTOS NORMATIVOS PARA CONSULTA

Todo documento normativo que se menciona a continuación es indispensable para la aplicación de este documento.

Cuando en el listado se mencionan documentos normativos en los que se indica el año de publicación, esto significa que se debe aplicar dicha edición, en caso contrario, se debe aplicar la edición vigente, incluyendo todas sus modificaciones.

IRAM 2071 - Tomacorrientes bipolares con toma de tierra para uso en instalaciones fijas domiciliarias, de 10 A y 20 A, 250 V de corriente alterna.

IRAM 2073 - Fichas bipolares con toma de tierra para uso domiciliario. De 10 A y 20 A, 250 V de corriente alterna.

IRAM-IEC 60309-1 - Fichas, tomacorrientes y conectores para uso industrial. Parte 1 - Requisitos generales.

IRAM-NM 60884-1 - Fichas y tomacorrientes para usos domésticos y similares. Parte 1 - Requisitos generales. (IEC 60884-1:1994, MOD).

3 DEFINICIONES

Para los fines de esta norma se aplican las definiciones del capítulo 3 de la IRAM-NM 60884-1 y las siguientes:

3.1 tomacorriente de ensayo. Tomacorriente cuyas dimensiones y tolerancias corresponden a la IRAM 2071 y cuyas características constructivas pueden variar de acuerdo a lo especificado en la IRAM-NM 60884-1 para cada ensayo.

3.2 ficha con espigas provistas con vainas aislantes. Ficha cuyas espigas de fase y neutro poseen una parte de su largo aislada conforme a lo especificado en esta norma. Las lacas, barnices o capas de material aislante aplicado por rociado no se consideran como un material de aislación.

4 REQUISITOS GENERALES

Las fichas deben cumplir con todo lo pertinente establecido en la IRAM-NM 60884-1, excepto que en esta norma se especifique otra cosa para cualquier prescripción.

5 GENERALIDADES SOBRE LOS ENSAYOS

Se aplica lo especificado en el capítulo 5 de la IRAM-NM 60884-1.

6 VALORES NOMINALES

6.1 El valor normalizado de la tensión nominal debe ser de 250 V eficaces.

6.2 El valor normalizado de la corriente nominal debe ser de 10 A eficaces.

6.3 El valor normalizado de la frecuencia nominal debe ser de 50 Hz.

7 CLASIFICACIÓN

Se aplica lo especificado en el capítulo 7 de la IRAM-NM 60884-1.

8 MARCADO

Además de lo que especifiquen las disposiciones legales vigentes, las fichas deben ser marcadas, con caracteres legibles e indelebles, de

acuerdo a lo establecido en el capítulo 8 de la IRAM-NM 60884-1, y como requisito adicional:

- a) El marcado del apartado 8.5 de la IRAM-NM 60884-1 se debe repetir sobre la cara externa que se inserta en el tomacorriente, de manera que sea fácilmente visible cuando el accesorio está provisto con sus conductores y armado (ver el ejemplo de la figura 1).
- b) En los bornes de las fichas desmontables se debe identificar el color de los conductores a conectar según lo especificado en la IRAM 2053-2 para los conductores de fase 1 y neutro. La identificación se debe realizar con un texto, las palabras utilizadas deben ser preferentemente en forma completa.

Se admite la posibilidad, por razones de espacio, de utilizar las siguientes abreviaturas:

Tipo de conductor	Colores	Abreviatura
Neutro	Azul claro (celeste)	AZ
Fase 1	Marrón (castaño)	MA



Figura 1 - Identificación de las espigas de la ficha, vista desde las espigas

9 VERIFICACIÓN DE LAS MEDIDAS

9.1 Las fichas deben cumplir con lo especificado en el capítulo 9 de la IRAM-NM 60884-1.

El apartado 9.3 de la IRAM-NM 60884-1 no es aplicable.

9.2 Las medidas de las fichas, deben ser las indicadas en la figura 2 y en la tabla 1.

Tabla 1 - Medidas de las fichas
(mm)

Ficha	a	b	e	g
10 A	6,25 ± 0,10	7,92	1,55 ± 0,07	18,2 ± 0,2

En la medida b no se indica la tolerancia y se verifica conforme a 9.2.2.

El perímetro exterior debe ser el necesario para cumplir, como mínimo, la dimensión "A" indicada en la parte superior de la figura 2a.

El perímetro exterior máximo de la ficha debe estar circunscrito en el cuadrado indicado en la figura 2b.

La conformidad se verifica mediante los siguientes ensayos y mediciones.

9.2.1 El ancho, el largo y el espesor de las espigas se deben verificar por medición.

Las medidas se deben verificar con instrumentos de medición que permiten leer 0,01 mm.

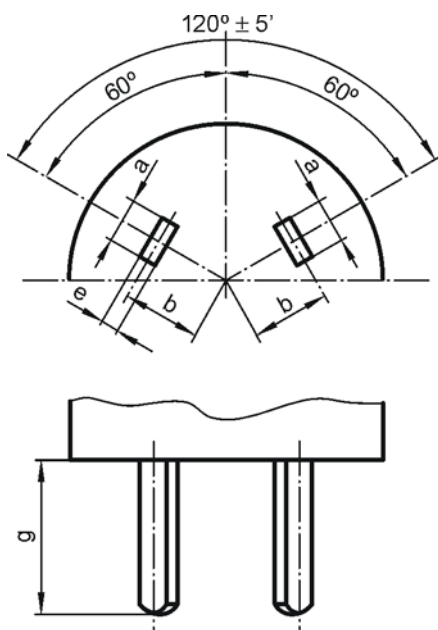
La utilización de calibradores del tipo pasa y no pasa, se admite sólo como un medio opcional para el control en las etapas del proceso de fabricación, debiendo ser independientes para cada dimensión.

9.2.2 La disposición de las espigas se verifica mediante el tomacorriente patrón de las medidas establecidas en la IRAM 2073.

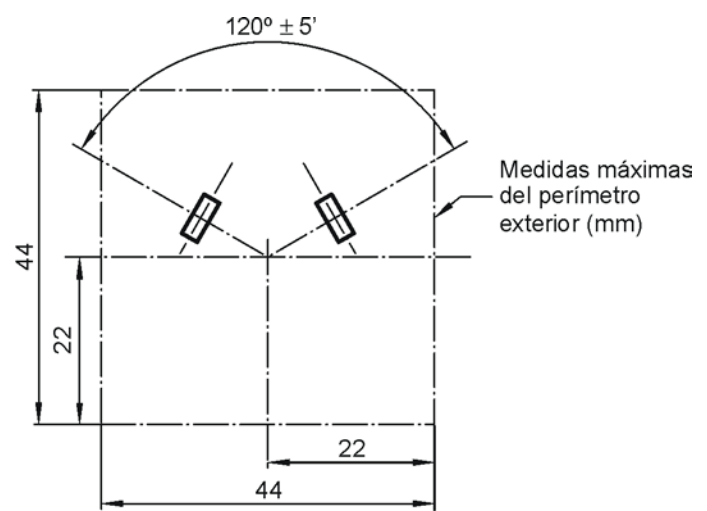
La conformidad se verifica mediante inspección.



Referencias
A= 8 mm
La línea de trazos acota solamente el mínimo de construcción



2a)



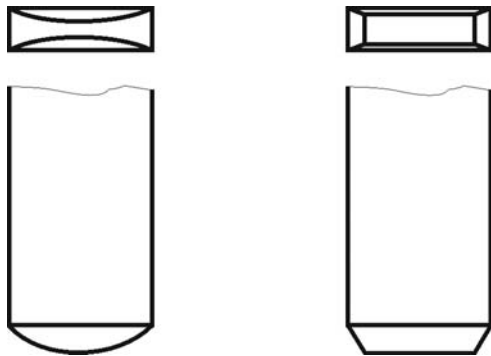
2b)

Figura 2 - Medidas de las fichas

9.3 Para los ensayos establecidos en la IRAM-NM 60884-1, se emplea el tomacorriente patrón de superficie frontal plana, cuyas medidas se especifican en la IRAM 2073, las láminas de contacto deben tener la elasticidad adecuada de acuerdo a lo especificado en el capítulo 22 de la IRAM-NM 60884-1.

9.4 Los extremos de las espigas de conexión deben estar rebajados en forma adecuada, a los efectos de facilitar la inserción de las espigas en las láminas de contacto.

Las figuras 4a y 4b dan dos ejemplos de formas adecuadas.



Figuras 4a y 4b - Extremos de las espigas

9.5 En el caso que las espigas de las fichas estén provistas con vainas aislantes, las dimensiones de estas vainas deben cumplir lo especificado en la figura 7 de la IRAM 2073.

La conformidad se verifica por medición.

10 PROTECCIÓN CONTRA CONTACTOS ELÉCTRICOS

10.1 Las fichas deben cumplir con lo especificado en el capítulo 10 de la IRAM-NM 60884-1.

La conformidad se verifica mediante los ensayos correspondientes utilizando el tomacorriente patrón de las medidas establecidas en la IRAM 2073.

10.2 Se debe verificar que cuando las espigas de fase y neutro de las fichas estén en contacto con las láminas del tomacorriente patrón, no sean accesibles al dedo de prueba indicado en la figura 2 de la IRAM-NM 60884-1, mediante el ensayo siguiente:

Se introduce la ficha (con sus bornes de fase y neutro interconectados) parcialmente en el tomacorriente patrón fijado como para uso normal, hasta que el indicador de continuidad señale que hay contacto eléctrico entre las láminas del tomacorriente patrón y las espigas de la ficha.

Sin ejercer otro tipo de fuerza adicional sobre el conjunto tomacorriente patrón-ficha, se introduce el dedo de prueba ilustrado en la figura 2 de la IRAM-NM 60884-1, en el espacio libre entre el tomacorriente patrón y la ficha, desplazándola con su frente paralelo al frente del tomacorriente(), hasta provocar la desconexión de la ficha.*

El indicador de continuidad, en ningún caso debe mostrar que el dedo de prueba toca la espiga de la ficha cuando se encuentra conectada eléctricamente a las láminas del tomacorriente patrón.

() El plano del frente del tomacorriente es aquel perpendicular a los ejes de inserción de las espigas en los alvéolos.*

11 DISPOSICIONES PARA LA PUESTA A TIERRA

No aplicable.

12 BORNES

Las fichas deben cumplir con lo especificado en el capítulo 12 de la IRAM-NM 60884-1.

13 VACANTE

14 CONSTRUCCIÓN DE LAS FICHAS

14.1 Las fichas deben cumplir con lo especificado en el capítulo 14 de la IRAM-NM 60884-1.

14.2 Las fichas deben tener una forma adecuada para permitir su fácil conexión y desconexión manual, de manera que puedan conectarse y desconectarse sin someter al conductor a esfuerzo alguno. El largo de la empuñadura para la conexión y desconexión no debe ser menor que 15 mm.

La conformidad se verifica mediante un ensayo manual y por medición de la parte de la ficha destinada a ser tomada con la mano para la inserción y desacople de un tomacorriente.

14.3 La distancia entre partes bajo tensión de polaridad diferente y entre partes metálicas no conductoras de corriente no debe ser menor que 3 mm. La distancia entre partes bajo tensión de polaridad diferente y el perímetro externo de la ficha no debe ser menor que el necesario para cumplir con el ensayo del dedo de prueba indicado en el capítulo 10 de la IRAM-NM 60884-1, pero en ningún caso debe ser menor que 8 mm.

La conformidad se verifica mediante inspección y medición.

14.4 A los efectos del cumplimiento del apartado 14.15 de la IRAM-NM 60884-1 no se deben tener en cuenta las marcaciones moldeadas sobre la cara del tomacorriente cuya altura sea menor o igual que 0,5 mm.

La conformidad se verifica mediante medición.

14.5 En las fichas desmontables la base y la cubierta deben estar firmemente aseguradas una a la otra de manera que resulte imposible sacar la cubierta, sin el uso de herramientas.

La conformidad se verifica por inspección.

14.6 Las partes metálicas interiores de polaridad diferente en las fichas desmontables estarán separadas y posicionadas por material aislante que forme parte integral de la ficha.

La conformidad se verifica por inspección.

14.7 A lo largo de la longitud g de las espigas (ver figura 2), no debe haber perforaciones.

15 VACANTE

16 RESISTENCIA AL ENVEJECIMIENTO, A LA ENTRADA PERJUDICIAL DEL AGUA Y A LA HUMEDAD

Las fichas deben cumplir con lo especificado en el capítulo 16 de la IRAM-NM 60884-1.

17 RESISTENCIA DE AISLACIÓN Y RIGIDEZ DIELECTRICA

Las fichas deben cumplir con lo especificado en el capítulo 17 de la IRAM-NM 60884-1.

18 FUNCIONAMIENTO DE LOS CONTACTOS DE TIERRA

Las fichas deben cumplir con lo especificado en el capítulo 18 de la IRAM-NM 60884-1.

19 CALENTAMIENTO

Las fichas deben cumplir con lo especificado en el capítulo 19 de la IRAM-NM 60884-1.

La conformidad se verifica mediante los ensayos correspondientes utilizando el tomacorriente de ensayo conforme al capítulo 3.

20 CAPACIDAD DE RUPTURA

Las fichas deben cumplir con lo especificado en el capítulo 20 de la IRAM-NM 60884-1.

La conformidad se verifica mediante los ensayos correspondientes utilizando el tomacorriente de ensayo conforme al capítulo 3.

21 FUNCIONAMIENTO NORMAL

Las fichas deben cumplir con lo especificado en el capítulo 21 de la IRAM-NM 60884-1.

La conformidad se verifica mediante los ensayos correspondientes utilizando el tomacorriente de ensayo conforme al capítulo 3, y en un circuito con tensión nominal y un factor de potencia $\cos \varphi = 0,8 \pm 0,05$ o menor.

22 VACANTE

23 CABLES FLEXIBLES Y SUS CONEXIONES

23.1 Las fichas deben cumplir con lo especificado en el capítulo 23 de la IRAM-NM 60884-1.

En caso de utilizarse cables especiales (no contemplados en la tabla 17 de la IRAM-NM 60884-1), las características del dispositivo de sujeción deben cumplir los ensayos aplicables indicados en esta norma.

23.2 El dispositivo de sujeción del cable debe ser tal, que no perfore la aislación de este y que su acción se manifieste con la ficha armada.

24 RESISTENCIA MECÁNICA

24.1 Las fichas deben cumplir con lo especificado en el capítulo 24 de la IRAM-NM 60884-1.

Después del ensayo, si fuera necesario, las espigas de la ficha se podrán enderezar a la posición normal con el objeto de verificar la inserción y posterior extracción de la ficha de un tomacorriente de ensayo. Luego de estas operaciones se debe verificar que no se hayan

producido rajaduras ni roturas. Esta verificación se considera suficiente en caso de discrepancias con la verificación dimensional acorde a 9.1 indicada en 24.2 de la IRAM-NM 60884-1.

24.2 El apartado 24.5 de la IRAM-NM 60884-1 se aplica de acuerdo a la disposición de la figura 5 de esta Norma, aclaratoria de la figura 22 de la IRAM-NM 60884-1.

25 RESISTENCIA AL CALOR

Las fichas deben cumplir con lo especificado en el capítulo 25 de la IRAM-NM 60884-1.

26 TORNILLOS, PARTES CONDUCTORAS DE CORRIENTE Y CONEXIONES

Las fichas deben cumplir con lo especificado en el capítulo 26 de la IRAM-NM 60884-1.

27 LÍNEAS DE FUGA, DISTANCIAS EN AIRE Y DISTANCIAS A TRAVÉS DE COMPONENTES DE SELLADO

Las fichas deben cumplir con lo especificado en el capítulo 27 de la IRAM-NM 60884-1.

28 RESISTENCIA DEL MATERIAL AISLANTE AL CALOR ANORMAL, AL FUEGO Y A LAS CORRIENTES SUPERFICIALES

Las fichas deben cumplir con lo especificado en el capítulo 28 de la IRAM-NM 60884-1.

29 RESISTENCIA A LA CORROSIÓN

Las fichas deben cumplir con lo especificado en el capítulo 29 de la IRAM-NM 60884-1.

30 ENSAYOS ADICIONALES EN ESPIGAS PROVISTAS CON VAINAS AISLANTES

Las fichas deben cumplir con lo especificado en el capítulo 30 de la IRAM-NM 60884-1.

El ensayo de abrasión citado en el apartado 30.2 de la IRAM-NM 60884-1 se aplica de acuerdo a la disposición de la figura 6 de la IRAM 2073, aclaratoria de la figura 23 de la IRAM-NM 60884-1.

Medidas en milímetros

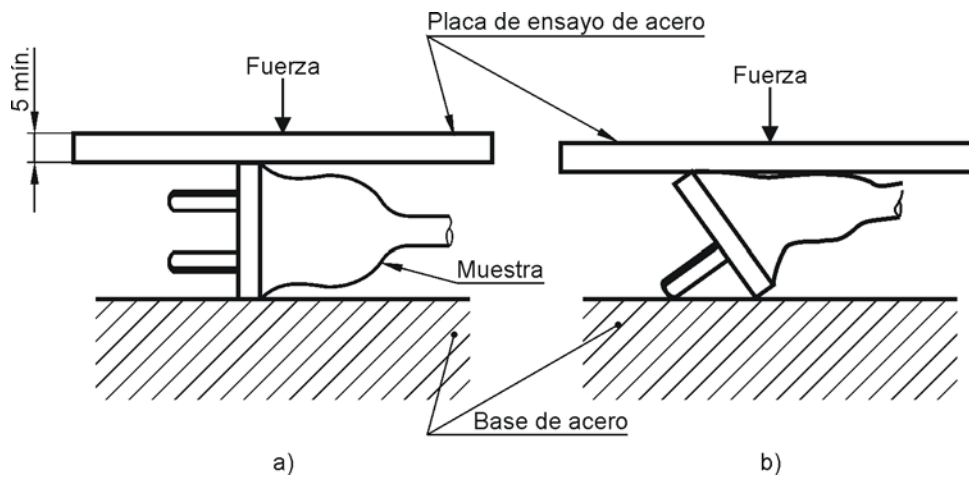


Figura 5 - Disposición de la ficha para el ensayo del apartado 24.2

Anexo A (Informativo)

Bibliografía

En la revisión de esta norma se han tenido en cuenta los antecedentes siguientes:

- IRAM - INSTITUTO ARGENTINO DE NORMALIZACIÓN Y CERTIFICACIÓN**
IRAM 2063:2001 - Fichas eléctricas bipolares sin toma de tierra de 10 A, 250 V de corriente alterna, para usos domiciliarios y similares.
- AMN - ASOCIACIÓN MERCOSUR DE NORMALIZACIÓN**
NM 60884-1:2004 - Fichas y tomacorrientes para usos domésticos y similares. Parte 1: Requisitos generales (IEC 60884-1:1994, MOD).
- AS/NZS - AUSTRALIAN/NEW ZEALAND STANDARD**
AS/NZS 3112:2000 - Approval and test specification - Plugs and socket-outlets.

Anexo B (Informativo)

Integrantes de los organismos de estudio

La revisión de esta norma ha estado a cargo de los organismos respectivos, integrados en la forma siguiente:

Subcomité de Fichas y tomacorrientes domiciliarios

Integrante	Representa a:
Sr. Leonardo ADRAGNA	SCHNEIDER ELECTRIC ARGENTINA S.A.
Tco. Luis ATTA	KINEXA S.A.
Tco. Mauricio BARBERA	RICHI S.A.
Ing. Juan BARGARDI	B.M.B. ELECTRIC GROUP S.R.L. / ELECTROTRINO S.A.
Sr. Eduardo BASS	RICHI S.A.
Sr. Sergio BERNACCHI	CADIME - CÁMARA DE DISTRIBUIDORES DE MATERIALES ELÉCTRICOS
Ing. Horacio BOZZARELLO	ELECTRONIC SYSTEM S.A.
Sr. Ricardo BRACCINI	CABLES ARMADOS S.A.
Sr. Pablo BRUZONE	SHITSUKE S.R.L.
Ing. Guillermo H. CARRERA	INDUSTRIAS SICA S.A.I.C.
Sr. Omar CORREA	INDUSTRIAS ZETA S.R.L.
Sr. Marcelo DI GIUNTA	METALGRAR S.R.L.
Tco. Francisco DORONZO	FD – CONSULTORA
Tco. Sergio DUHALDE	LABORATORIOS LENOR S.R.L.
Sr. Adrián FIORENTINO	CODESIL S.A.
Sr. Jorge FLORES	EXIMEL S.A.
Sr. Jorge FRUTOS	EXIMEL S.A.
Ing. Jorge LLOVERAS	PLASNAVI S.A. / SCHNEIDER ELECTRIC S.A.
Sr. Ruben MARCASSIO	SEC. DE COMERCIO INTERIOR – LEALTAD COMERCIAL
Ing. Francisco MENARDI	CODESIL S.A.
Ing. Andrés NARDI	CONTROLES TECNOVA S.A.
Ing. Pablo PALADINO	CA.EL.AR. S.A.
Sr. César PINTO	EXIMEL S.A.
Sr. Hugo PIÑEIRO	CHECIKA S.R.L.
Sr. Cristian A. RICCI	JELUZ S.A.C.I.F.I.A.
Tco. Juan M. ROVATTI	CHECIKA S.R.L.
Sr. Alberto SAFTICH	TECLASTAR S.A.
Tco. Ramiro TAMOLA	ACRÓPOLIS CABLES S.A.
Sr. Orlando VACINALETTI	ACRÓPOLIS CABLES S.A.
Ing. Gustavo F. MISCOVICH	IRAM
Ing. Pablo PAISAN	IRAM

Comité General de Normas (C.G.N.)

Integrante

Ing. Juan C. ARCIONI
Ing. Samuel MARDYKS
Ing. Norberto O'NEILL
Dr. Mario PECORELLI
Ing. Raúl DELLA PORTA

ICS 29.120.30
* CNA 5935

* Corresponde a la Clasificación Nacional de Abastecimiento asignada por el Servicio Nacional de Catalogación del Ministerio de Defensa.