

检测报告

TEST REPORT

报告编号:
Report No.

J201511192555-11-0001

第 1 页 共 4 页
Page of

委托方
Client

HK LEE HING INDUSTRY CO., LIMITED

委托方地址
Address

1F Junfeng Building, Gongle, Xixiang, Baoan District,
Shenzhen, Guangdong, China

仪器/样品名称
Description

IPX5/IPX6 Water Jet Nozzle

型号/规格
Model/Type

LX-IPX56

制造厂
Manufacturer

HK LEE HING INDUSTRY CO., LIMITED

出厂编号
Serial No.

JLX2016G100855

管理号

Asset No.

检测日期

2016年01月21日

Date of Test

Y M D

样品接收日期

2016年01月20日

Date of Receipt

Y M D

批准人:

Approved Signatory

李伟强(主管)

核 验:

Inspected by

李伟强

检 测:

Tested by

宿存荣

报告专用章
(Stamp)

地址: 广东省广州市黄埔大道西平云路163号

Address: No.163.Pingyun Rd, West of HuangPu Ave.Guangzhou.Guangdong.China

计量校准机构备案号 (The record number): [2012]粤量校S003号

联系电话 (Tel.): 020-38699960,66830999,400-602-0999

传真 (Fax): 020-38698685

邮政编码 (Postcode): 510656

网站 (Website): [http:// www.grgtest.com](http://www.grgtest.com)

电子邮件 (E-mail): grgtest@grgtest.com

检测说明

DIRECTIONS OF TEST

报告编号: J201511192555-11-0001

第 2 页 共 4 页

Report No.

Page of

1. 本实验室出具的数据均可溯源至国家计量基准和国际单位制(SI)。
(All data issued by GRGTest are traced to National Primary Standards and International System of Units(SI).)
2. 本结果仅对当次被测样品有效, 如有疑问请在15个工作日内反馈。(The result is ONLY valid for the tested sample, please feedback to us within 15 working days if you have any question.)
3. 本报告编号具有唯一性, 后缀若带有“-Gx”的报告为替换报告, 自发出后原报告即刻作废。
(Each report has a unique number. The suffix of "-Gx" will be added to the number as a replacement of the old version. The original report will be officially invalid once the new report number is issued.)
4. 报告中如有最大允许误差、判定结果, 仅供参考, 其中“P”代表“Pass”, “F”代表“Fail”。
(In the datasheet, MPE & determination is only for reference, "P" represents "Pass" and "F" represents "Fail".)
5. 本次检测的技术依据(Reference documents for the Test):
GB/T3177-2009 产品几何技术规范(GPS)光滑工件尺寸的检验(Geometrical product specifications (GPS) - Inspection of plain workpiece sizes)

6 本次检测使用的主要测量标准(Main Standards of Measurement Used in the Test.):

名称 / 型号 Description / Model	编号 Serial No.	证书编号 Certificate No.	证书有效期 Due Date	技术特征 Technique Character
三坐标测量机/Global 05.07.05	72111035	CJC201503441	2016-03-17	MPE:(2.3+3.3L/1000)μm
数显测高仪/ID-C150MXB	08136975	J201504168036- 304-0011	2016-11-11	MPE:±5μm

7. 检测地点、环境条件(Place and environmental conditions of the test):

地点 Place	广州计量长度室	温度 Temperature	21 °C	相对湿度 Relative Humidity	60 %
-------------	---------	-------------------	-------	---------------------------	------

8. 建议复测时间间隔:
Suggested test interval is
- 1 年, 送测单位也可按实际使用情况自主决定。
1 year or it can be altered depending on the actual usage of the user.

检测结果

RESULTS OF TEST

报告编号: J201511192555-11-0001

第 3 页 共 4 页

Report No.

Page of

1、外观以及一般性检查: 符合要求

Appearance:

2、尺寸测量:

Dimension measurement:

型号: IPX6

标称值 (mm)	实际值 (mm)	扩展不确定度 (mm)
Nominal	Measured	$U(k=2)$
4	3.95	0.02
5	4.95	0.02
Φ 12.5	12.52	0.02
Φ 23	23.03	0.02
Φ 16	15.92	0.02
60°	60° 5'	3'

型号: IPX5

标称值 (mm)	实际值 (mm)	扩展不确定度 (mm)
Nominal	Measured	$U(k=2)$
4	3.99	0.02
5	4.95	0.02
Φ 6.3	6.33	0.02
Φ 23	23.04	0.02
Φ 16	15.92	0.02
60°	60° 7'	3'

检测结果

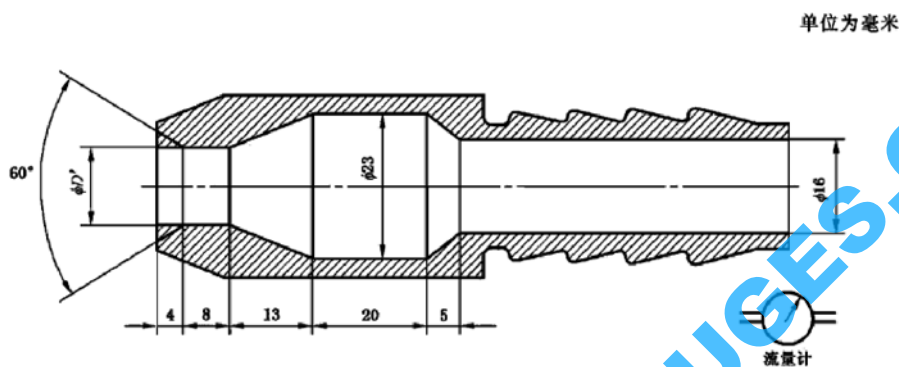
RESULTS OF TEST

报告编号: J201511192555-11-0001

第 4 页 共 4 页

Report No.

Page of



$D' = 6.3$ 13.2.5 条的试验(第二位特征数字为 5)

$D' = 12.5$ 13.2.6 条的试验(第二位特征数字为 6)

图 6 检验防喷水试验装置(软管喷嘴)

备注:

Notes:

1. 结论(Conclusion): 按检测结果使用

2. 本报告中的扩展不确定度是由标准不确定度乘以包含概率约为95%时的包含因子 k 。

The expanded uncertainty is given in the report by the standard uncertainty multiplied by the probability of about 95% when the factor k .

3. 依据(Reference document)

JJF 1059.1-2012 测量不确定度评定与表示

(JJF 1059.1-2012 Evaluation and Expression of Uncertainty in Measurement)

(以下空白)

(The below is blank)