

DIN 13468

**DIN**

ICS 11.040.30

Ersatz für  
DIN 13468:2016-12**Medizinische Instrumente –  
Schwammzangen nach Förster**Medical instruments –  
Sponge holding forceps type FörsterInstruments médicaux  
Pinces à tampons de Förster<http://www.china-gauges.com/>

Gesamtumfang 7 Seiten

DIN-Normenausschuss Feinmechanik und Optik (NAFuO)



## Inhalt

	Seite
Vorwort . . . . .	3
1 Anwendungsbereich . . . . .	4
2 Normative Verweisungen . . . . .	4
3 Begriffe . . . . .	4
4 Maße und Bezeichnung . . . . .	4
4.1 Maße . . . . .	4
4.2 Bezeichnung . . . . .	7
5 Werkstoffe . . . . .	7
6 Prüfungen . . . . .	7
7 Kennzeichnung . . . . .	7

## Bilder

Bild 1 — Schwammzangen nach Förster Form A gerade, gezahnt Form B gerade, glatt . . . . .	6
Bild 2 — Schwammzangen nach Förster Form C gebogen, gezahnt Form D gebogen, glatt sowie Auszugsvergrößerung zu Bild 1 für alle vier Formen . . . . .	7

## Tabellen

Tabelle 1 — Maße für Formen A, B, C und D . . . . .	4
Tabelle 2 — Maße für Formen C und D . . . . .	5
Tabelle 3 — Maße für Formen A und C . . . . .	5

## Vorwort

Dieses Dokument wurde vom Arbeitsausschuss NA 027-05-01 AA „Chirurgische Instrumente“ im DIN-Normenausschuss Feinmechanik und Optik (NAFuO) erarbeitet.

Es wird auf die Möglichkeit hingewiesen, dass einige Elemente dieses Dokuments Patentrechte berühren können. DIN ist nicht dafür verantwortlich, einige oder alle diesbezüglichen Patentrechte zu identifizieren.

Aktuelle Informationen zu diesem Dokument können über die Internetseiten von DIN ([www.din.de](http://www.din.de)) durch eine Suche nach der Dokumentennummer aufgerufen werden.

## Änderungen

Gegenüber DIN 13468:2016-12 wurden folgende Änderungen vorgenommen:

- a) Abschnitt 2 „Normative Verweisungen“ aktualisiert;
- b) Abschnitt 3 „Begriffe“ aufgenommen;
- c) bisherigen Abschnitt 3 „Maße und Bezeichnung“ und Abschnitt 4 „Werkstoffe und Ausführung“ in neuen Abschnitt 4 „Maße und Bezeichnung“ und Abschnitt 5 „Werkstoffe“ umgewandelt und Inhalte aktualisiert;
- d) bisherigen Abschnitt 5 „Kennzeichnung“ in Abschnitt 7 umgewandelt;
- e) Abschnitt 6 „Prüfungen“ hinzugefügt.

## Frühere Ausgaben

DIN 13468: 1988-09, 2005-12, 2016-12

## 1 Anwendungsbereich

Dieses Dokument legt Anforderungen für Schwammzangen nach Förster fest, wie sie in der Chirurgie und im Gesundheitswesen verwendet werden.

## 2 Normative Verweisungen

Die folgenden Dokumente werden im Text in solcher Weise in Bezug genommen, dass einige Teile davon oder ihr gesamter Inhalt Anforderungen des vorliegenden Dokuments darstellen. Bei datierten Verweisungen gilt nur die in Bezug genommene Ausgabe. Bei undatierten Verweisungen gilt die letzte Ausgabe des in Bezug genommenen Dokuments (einschließlich aller Änderungen).

DIN 58300, *Schlussarten für chirurgische Instrumente*

DIN 96298-3, *Medizinische Instrumente — Begriffe, Messmethoden und Prüfungen — Teil 3: Prüfungen*

DIN EN ISO 7153-1, *Chirurgische Instrumente — Werkstoffe — Teil 1: Metalle*

DIN EN ISO 20417, *Medizinprodukte — Anforderungen an vom Hersteller bereitzustellende Informationen*

## 3 Begriffe

In diesem Dokument werden keine Begriffe aufgeführt.

DIN und DKE stellen terminologische Datenbanken für die Verwendung in der Normung unter den folgenden Adressen bereit:

- DIN-TERMinologieportal: verfügbar unter <https://www.din.de/go/din-term/>
- DKE-IEV: verfügbar unter <http://www.dke.de/DKE-IEV>

## 4 Maße und Bezeichnung

### 4.1 Maße

Die allen Formen gemeinsamen Maße sind in Bild 1 und Tabelle 1 dargestellt. Nicht angegebene Einzelheiten müssen zweckentsprechend gewählt werden.

**Tabelle 1 — Maße für Formen A, B, C und D**

Maße in Millimeter

Form	$l_1$ ±5	$a$ ±0,5	$b_1$ ±0,5	$b_2$ ±0,5	$b_3$ ±0,3	$l_2$ ±3	$l_3$ ±1
A, B, C, D	210	5,0	13,0	8,0	2,5	72	23
	245	5,5	13,5	8,5	2,8	86	24

Tabelle 2 enthält die in Bild 2, oberes Teilbild, dargestellten Maße für gebogene Zangen.

Tabelle 2 — Maße für Formen C und D

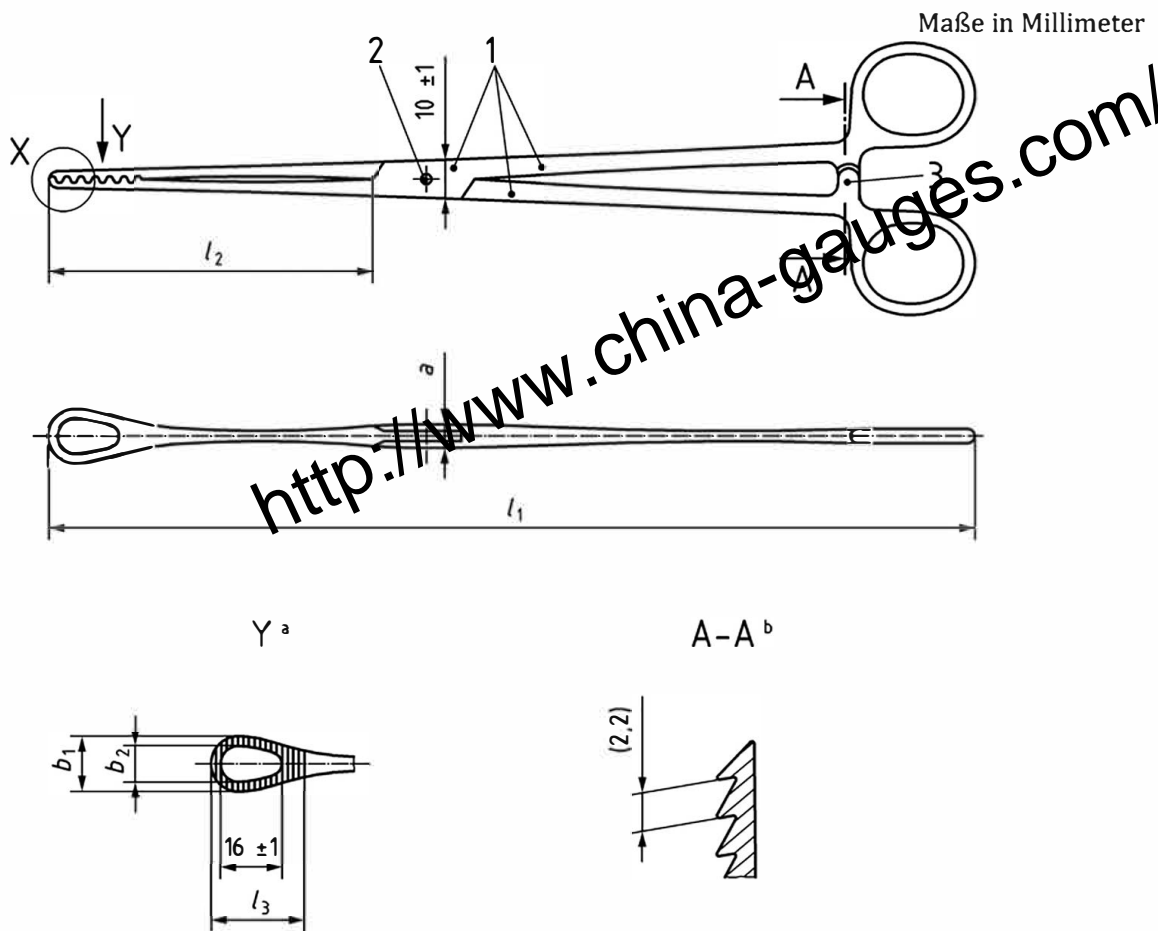
Maße in Millimeter		
Form	$l_1$ $\pm 5$	$h$ $\pm 3$
C, D	210	18
	245	25

Tabelle 3 gibt die Riffelweite an für die Formen C und D, siehe das untere Teilbild von Bild 2.

Tabelle 3 — Maße für Formen A und C

Maße in Millimeter		
Form	$l_1$ $\pm 5$	(t)
A, C	210	1 oder <sup>a</sup> 1,25
	245	1,5 oder <sup>a</sup> 1,75

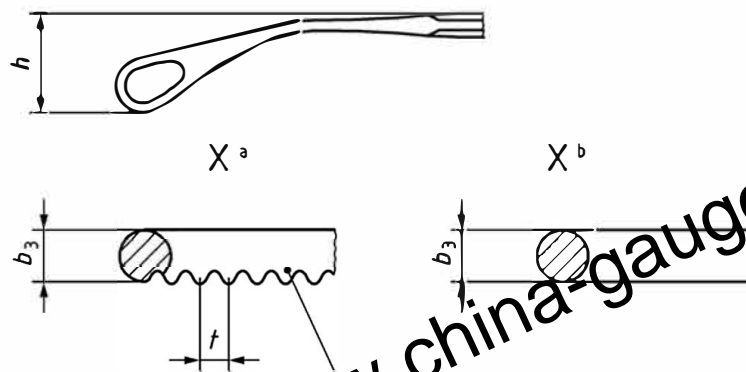
<sup>a</sup> Nach Wahl des Herstellers.



**Legende**

- 1 Platz für Kennzeichnung
- 2 Durchsteckschluss DIN 58300 - D 22
- 3 4 : 4 Sperrzähne
- <sup>a</sup> Ohne oberes Maulteil dargestellt.
- <sup>b</sup> Vergrößert und ohne untere Sperrzähne dargestellt.

**Bild 1 — Schwammzangen nach Förster Form A gerade, gezahnt Form B gerade, glatt**



### Legende

4 Ausführung der Zahnung nach Wahl des Herstellers

<sup>a</sup> Form A und Form C.

<sup>b</sup> Form B und Form D.

Übrige Maße und Angaben wie Form A bzw. B

**Bild 2 — Schwammzangen nach Förster Form C gebogen, gezahnt Form D gebogen, glatt sowie Auszugsvergrößerung zu Bild 1 für alle vier Formen**

### 4.2 Bezeichnung

Bezeichnung einer geraden, gezahnten Schwammzange nach Förster (A) von  $l_1 = 210$  mm:

**Zange DIN 13468-A 210**

### 5 Werkstoffe

Werkstoffe müssen nach DIN EN ISO 7153-1 gewählt werden.

### 6 Prüfungen

Die zutreffenden Prüfungen, z. B. der Oberflächen und Funktion, müssen nach DIN 96298-3 durchgeführt werden.

### 7 Kennzeichnung

Die Kennzeichnung muss nach DIN EN ISO 20417 vorgenommen werden.